

VARIGROUND es un sistema de tierra física eficiente, diseñado para ser instalado fácilmente para el hogar u oficinas pequeñas .

MANUAL DE INSTALACIÓN

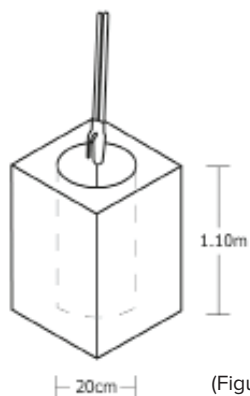
Paso 1

Se localiza el área donde será instalado Variground. Esta área debe de estar lo más cercano posible al medidor o al tablero principal, punto que será aterrizado.

Paso 2

Con un cava hoyos, realice una perforación de un metro con diez centímetros de profundidad (1.10 mts.), con un diámetro de 20 cms (figura 1).

Se recomienda que el sistema de tierra siempre se instale de manera que este pueda ser revisado periódicamente, para esto se recomienda que se instale dentro de un registro Total Ground S-610.



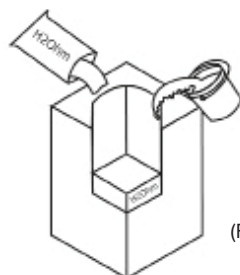
(Figura 1).

Paso 3

Con la perforación ya realizada y lista para recibir la varilla y el registro (opcional), se introduce una capa de 10 cms. de altura del compuesto H2Ohm (incluido en el kit).

Vierta el polvo en la perforación y agregue el agua para humedecer, sin exceder la cantidad de liquido en el H2Ohm, con la finalidad de que su compactación sea más sencilla (figura 2).

Compacte el compuesto para que no queden huecos de aire.

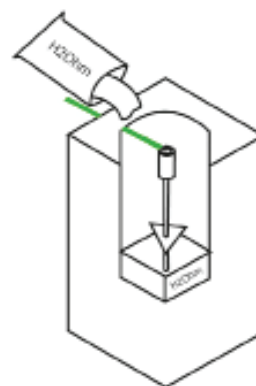


(Figura 2).

Paso 4

Inserte la varilla dentro de esos 10 cms. de compuesto H2Ohm (figura 3).

Rellene el resto de la perforación con el sobrante de compuesto H2Ohm asegurándose de que el compuesto este siempre húmedo y bien compactado.



(Figura 3).

Una vez que se vierta el compuesto H2Ohm recomendado (incluido en el kit), se conecta el cable de tierra (verde) en el borne y se termina de rellenar la perforación con la tierra que salió de la perforación.



NOTA:

1. La recomendación por normativa es que el color de cable sea verde y también se recomienda que sea aislado y que lleve una canalización desde el electrodo hasta el centro de carga o medidor donde se conectará a una barra de tierras.

2. Si la tierra que salió de la perforación esta mezclada con mucha piedra o escombro, se recomienda que se utilice en su lugar, tierra "negra" u "orgánica" o tierra para jardinería para terminar de rellenar la perforación.

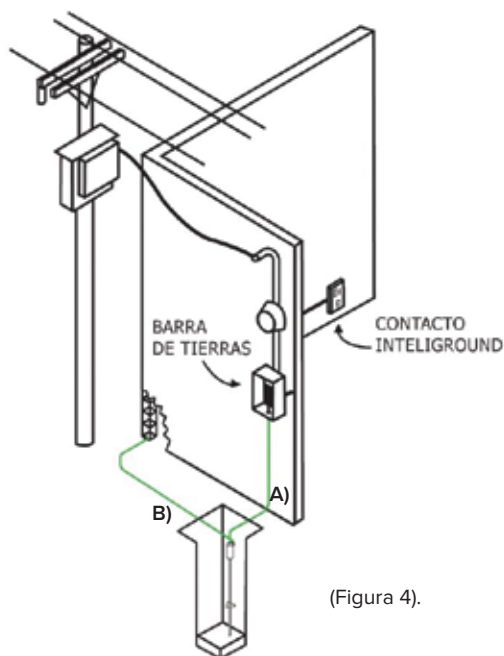
3. En caso de utilizar un registro Total Ground este se introduce antes de que la tierra llegue al tope con el objetivo de que la tapa del registro quede a nivel de piso.

MANUAL DE INSTALACIÓN

Paso 5

Con el sistema ya instalado, se conecta el otro extremo del cable en la barra de tierras del centro de carga principal o en el medidor (figura4).

- A) Conexión superior de la bobina a la barra de tierra.
- B) La terminal lateral de la bobina conecta a un electrodo natural o masas (castillos, tubería para agua de metal, cualquier masa o electrodo natural).



(Figura 4).

NOTA:

Es de suma importancia aclarar que se deben unir a la barra de neutro y la barra de tierras solo en la acometida (tablero principal o medidor) y que en ninguna otra etapa de la instalación eléctrica debe existir este puente entre neutro y tierra.

Con esto, el kit **VariGround** quedará debidamente instalado, para una protección óptima en el inmueble.

Se recomienda que se instalen los contactos InteliGround, los cuales en combinación con el aterrizamiento del tercer hilo (hilo de tierra) con el sistema VariGround, generarán una protección óptima en tu instalación eléctrica.

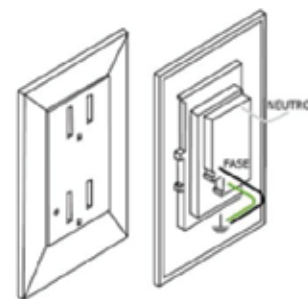
Revisar:

- Voltaje de línea.
- Desconectar la línea de alimentación.
- Observar diagrama de instalación.

Instalación:

Como se observa en el diagrama, después de haber hecho la instalación de la tierra física (figura 5):

- Conecte el cable de tierra física “verde” al contacto con el simbolo de tierra.
- Conecte cable de voltaje “negro” al contacto a las letras L/F (línea/fase).
- Conecte cable neutro “blanco” al contacto con la letra N (neutro).



(Figura 5).

INTELIGROUND es un contacto inteligente protegido con supresión de picos de voltaje, así como con un indicador óptico del estado de protección. Nos da la solución para la renovación de instalaciones nuevas, lo cual nos proporciona sin interrumpir el funcionamiento de los equipos.

