

UTP01

¡La mejor protección contra transitorios siempre contigo!



1 años de garantía.



¡Gracias!

Por elegir **TOTAL GROUND** para proteger su equipo por transitorios.

Antes de utilizar su **UTP01**, por favor tómese unos minutos para leer esta Guía de Operación. Además, le aconsejamos que la conserve en un lugar seguro para referencias futuras.

UTP01 es un dispositivo diseñado para eliminar los transitorios inducidos en sus líneas de comunicación Ethernet para protección de su equipo sin pérdidas de información, ya que cuenta con voltaje de corte que solo elimina el transitorio y no el dato enviado a través de este.

Gracias a su baja capacitancia puede estar seguro que el desempeño de su equipo no se verá afectado. Además, está diseñado para brindarle una protección en modo diferencial y en modo común de tal forma que no importará de donde proviene el transiente este siempre será dirigido a tierra.

El UTP01 puede ser utilizado para proteger equipo con conexión RJ45 ya sea industrial comercial y/o residencial.

El UTP01 proporciona una ruta directa a tierra. Para un buen funcionamiento recomendamos el uso de VARIGROUND.

Ventajas

- Baja capacitancia, nunca mayor a 15 PF.
- Permite centralizar la protección de un grupo pequeño de equipos.
- Protección de un solo puerto.

Garantía

- En caso de que el equipo presente fallas por defecto de fabricación tendrá que ser enviado a fábrica (con porte pagado).
- El equipo se valorará y se realizará la reposición en caso de ser válida la garantía.
- Garantía valida por un año.

UTP01

¡La mejor protección contra transitorios siempre contigo!



1 años de garantía.



¡Gracias!

Por elegir **TOTAL GROUND** para proteger su equipo por transitorios.

Antes de utilizar su **UTP01**, por favor tómese unos minutos para leer esta Guía de Operación. Además, le aconsejamos que la conserve en un lugar seguro para referencias futuras.

UTP01 es un dispositivo diseñado para eliminar los transitorios inducidos en sus líneas de comunicación Ethernet para protección de su equipo sin pérdidas de información, ya que cuenta con voltaje de corte que solo elimina el transitorio y no el dato enviado a través de este.

Gracias a su baja capacitancia puede estar seguro que el desempeño de su equipo no se verá afectado. Además, está diseñado para brindarle una protección en modo diferencial y en modo común de tal forma que no importará de donde proviene el transiente este siempre será dirigido a tierra.

El UTP01 puede ser utilizado para proteger equipo con conexión RJ45 ya sea industrial comercial y/o residencial.

El UTP01 proporciona una ruta directa a tierra. Para un buen funcionamiento recomendamos el uso de VARIGROUND.

Ventajas

- Baja capacitancia, nunca mayor a 15 PF.
- Permite centralizar la protección de un grupo pequeño de equipos.
- Protección de un solo puerto.

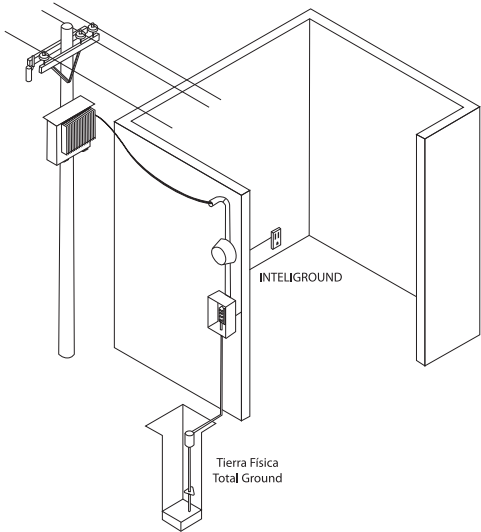
Garantía

- En caso de que el equipo presente fallas por defecto de fabricación tendrá que ser enviado a fábrica (con porte pagado).
- El equipo se valorará y se realizará la reposición en caso de ser válida la garantía.
- Garantía valida por un año.

Conexión a tierra

Se recomienda para mejor protección el uso de una buena Tierra Física.

Para este producto se recomienda la línea TOTAL GROUND.



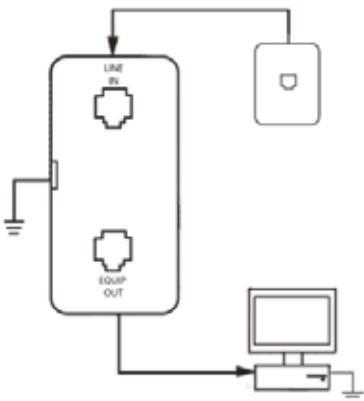
No utilice adaptadores de 3 a 2 polos para suprimir la Tierra Física. En caso necesario conecte un cable a la chalupa o a la caja interna de su conector.

*Distancia no mayor de 3 metros.

Instalación

- 1- Monte el UTP01 ya sea en pared o en Rack.
- 2- Conecte su salida de red Ethernet a Line IN del SUPT-UTP01.
- 3- Conecte un extremo de otro cable de red a la salida del UTP01 (EQUIP OUT) y el otro extremo a la entrada del equipo al cual se le desea proteger y poner Internet.
- 4- Ver diagrama de conexión.

Diagrama de conexión

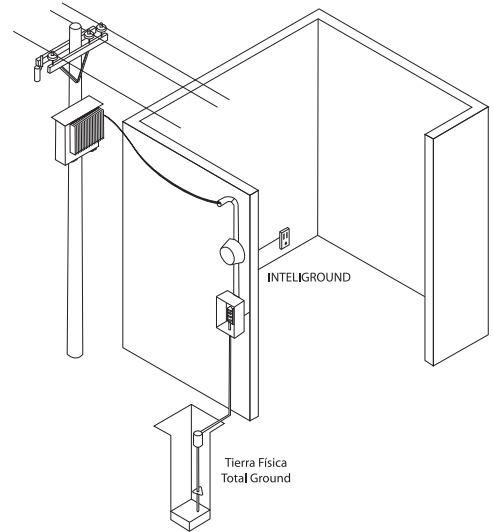


¡Listo! Usted ha instalado su protector de transitorios.

Conexión a tierra

Se recomienda para mejor protección el uso de una buena Tierra Física.

Para este producto se recomienda la línea TOTAL GROUND.



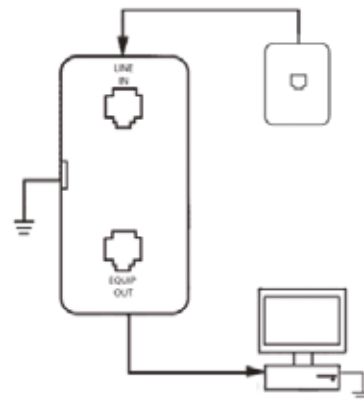
No utilice adaptadores de 3 a 2 polos para suprimir la Tierra Física. En caso necesario conecte un cable a la chalupa o a la caja interna de su conector.

*Distancia no mayor de 3 metros.

Instalación

- 1- Monte el UTP01 ya sea en pared o en Rack.
- 2- Conecte su salida de red Ethernet a Line IN del SUPT-UTP01.
- 3- Conecte un extremo de otro cable de red a la salida del UTP01 (EQUIP OUT) y el otro extremo a la entrada del equipo al cual se le desea proteger y poner Internet.
- 4- Ver diagrama de conexión.

Diagrama de conexión



¡Listo! Usted ha instalado su protector de transitorios.