


## SUPT-UTPAC

¡La mejor protección contra transitorios siempre contigo!

 3 años de garantía.



### ¡Gracias!

Por elegir **TOTAL GROUND** para proteger su equipo por transitorios.

Antes de utilizar su **UTP-AC**, por favor tómese unos minutos para leer esta Guía de Operación. Además, le aconsejamos que la conserve en un lugar seguro para referencias futuras.

Con este modelo es posible salvaguardar la integridad de su equipo portátil tanto en la parte eléctrica como en la parte de la línea de datos.

El modelo **UTP-AC** es un módulo de protección contra transitorios tanto en la línea de alimentación como en la de comunicaciones.

Su diseño es compacto para hogar, oficina o llevarse en la maleta de su equipo portátil.

### Beneficios

Protege al equipo tanto en la parte eléctrica como en la parte física de la conexión a la red.

Se puede utilizar en redes Ethernet 10/100 Mbps, es el medio portátil de protección más completo.

Baja capacitancia que ofrece la máxima protección y al mismo tiempo evita la pérdida de datos.


### Garantía

En caso de que el equipo presente fallas por defecto de fabricación, tendrá que ser enviado a fábrica (con porte pagado).

El equipo se valorará y se realizará la reposición en caso de ser válida la garantía.

## SUPT-UTPAC

¡La mejor protección contra transitorios siempre contigo!

 3 años de garantía.



### ¡Gracias!

Por elegir **TOTAL GROUND** para proteger su equipo por transitorios.

Antes de utilizar su **UTP-AC**, por favor tómese unos minutos para leer esta Guía de Operación. Además, le aconsejamos que la conserve en un lugar seguro para referencias futuras.

Con este modelo es posible salvaguardar la integridad de su equipo portátil tanto en la parte eléctrica como en la parte de la línea de datos.

El modelo **UTP-AC** es un módulo de protección contra transitorios tanto en la línea de alimentación como en la de comunicaciones.

Su diseño es compacto para hogar, oficina o llevarse en la maleta de su equipo portátil.

### Beneficios

Protege al equipo tanto en la parte eléctrica como en la parte física de la conexión a la red.

Se puede utilizar en redes Ethernet 10/100 Mbps, es el medio portátil de protección más completo.

Baja capacitancia que ofrece la máxima protección y al mismo tiempo evita la pérdida de datos.

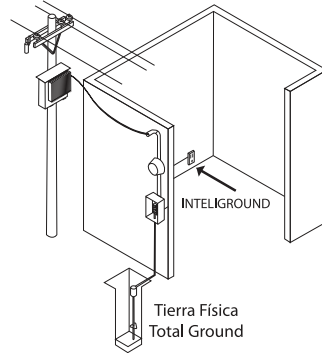
### Garantía

En caso de que el equipo presente fallas por defecto de fabricación, tendrá que ser enviado a fábrica (con porte pagado).

El equipo se valorará y se realizará la reposición en caso de ser válida la garantía.

## Conexión a tierra

Se recomienda para mejor protección el uso de una **Buena tierra física**. Para este producto se recomienda la línea de **TOTAL GROUND**.



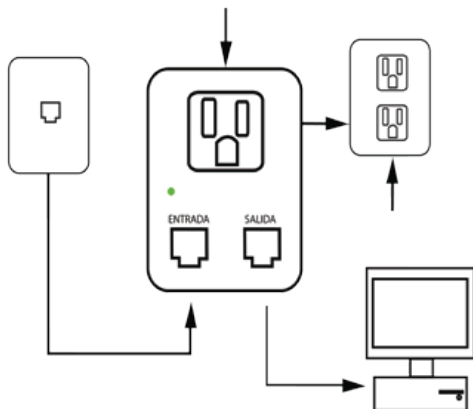
No utilice adaptadores de 3 a 2 polos para suprimir la tierra física; en caso de ser necesario conecte un cable a la chalupa o a la caja interna de su conector.

\*Distancia no mayor de 3 mts.

## Instalación

- 1-. Conecte el UTP-AC a la línea eléctrica cerca del equipo a proteger\*. El indicador de protección activa se encenderán.
- 2-. Conecte su salida de red Ethernet a Line IN del UTP-AC.
- 3-. Conecte un extremo de otro cable de red a la salida del UTP-AC (EQUIP OUT) y el otro extremo a la entrada del equipo a la cual se le desea poner Internet.
- 4-. Ver Diagrama de conexión.

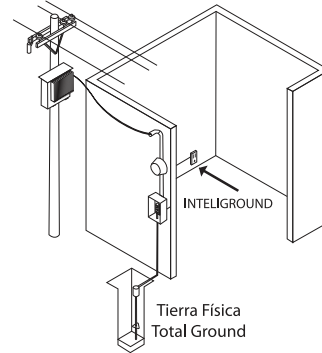
## Diagrama de conexión



¡Listo! Usted ha instalado su protector de transitorios.

## Conexión a tierra

Se recomienda para mejor protección el uso de una **Buena tierra física**. Para este producto se recomienda la línea de **TOTAL GROUND**.



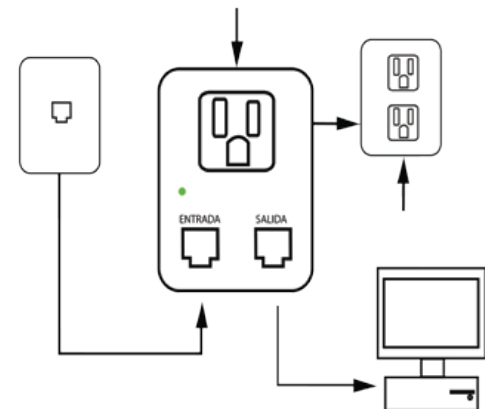
No utilice adaptadores de 3 a 2 polos para suprimir la tierra física; en caso de ser necesario conecte un cable a la chalupa o a la caja interna de su conector.

\*Distancia no mayor de 3 mts.

## Instalación

- 1-. Conecte el UTP-AC a la línea eléctrica cerca del equipo a proteger\*. El indicador de protección activa se encenderán.
- 2-. Conecte su salida de red Ethernet a Line IN del UTP-AC.
- 3-. Conecte un extremo de otro cable de red a la salida del UTP-AC (EQUIP OUT) y el otro extremo a la entrada del equipo a la cual se le desea poner Internet.
- 4-. Ver Diagrama de conexión.

## Diagrama de conexión



¡Listo! Usted ha instalado su protector de transitorios.