



SUPRECTOR

**MANUAL DE INSTALACIÓN
MODELOS TIPO II Y IV**

www.totalground.com

MANUAL DE INSTALACIÓN SUPRECTOR MODELOS TIPO II Y IV

1

INTRODUCCIÓN

2

GENERAL

- 2.1 Servicio al cliente y soporte
- 2.2 Garantía

3

NORMAS DE SEGURIDAD

- 3.1 Antes de la instalación
- 3.2 Durante la instalación

4

ESPECIFICACIONES

- 4.1 General
- 4.2 Físicas
- 4.3 Eléctricas

5

INSTALACIÓN DEL EQUIPO

- 5.1 Diagrama SUPRECTOR
- 5.2 Conexiones internas en SUPRECTOR tipo II y tipo IV
- 5.3 Diagramas Unifilares
- 5.4 Diagrama de conexión SUPRECTOR-Monofásico
- 5.5 Diagrama de conexión SUPRECTOR-Bifásico con neutro
- 5.6 Diagrama de conexión SUPRECTOR-Trifásico sin neutro
- 5.7 Diagramas de conexión SUPRECTOR-Trifásico con neutro

6

REEMPLAZO DE MÓDULOS

Manual de instalación

1. INTRODUCCIÓN

SUPRECTOR ofrece la mejor protección contra eventos transitorios que dañan los equipos. Los picos transitorios más peligrosos son los originados fuera de la instalación, por eso es indispensable contar con una barrera de protección como **SUPRECTOR**.

Los supresores marca **SUPRECTOR** cuentan con tecnología híbrida que incluye varistores de distintas capacidades acordes a las diferentes necesidades de protección. Además, los varistores integran un fusible térmico de alta precisión que, en caso de una sobre corriente, abre el circuito eléctrico evitando el desprendimiento de flama e impidiendo que el varistor quede en corto. Ofrecen también protección modular para un fácil reemplazo, reparación y crecimiento.

2. GENERAL

2.1 Servicio al cliente y soporte

Servicio al cliente y soporte está disponible por email en soporte@totalground.com

Por favor incluya el modelo y una descripción con la cual nosotros podamos recrear el problema en nuestro centro de soporte. Ustedes pueden acortar el tiempo de respuesta incluyendo diagramas que faciliten identificar cual es el problema.

2.2 Garantía

Todos nuestros productos han sido revisados contra defectos en materiales y funcionamiento.

Por lo cual ofrecemos garantía de 5 años contra defectos de fabricación.

NOTA:

Esta garantía no aplica en casos en los que se detecten alteraciones en el equipo o evidencias de mal uso.

Las siguientes reglas de seguridad se deben seguir para garantizar la seguridad del operador y evitar daños al equipo.

3. NORMAS DE SEGURIDAD

3.1 Antes de la instalación

Revisar lo siguiente:

- Voltaje de línea.
- El sistema de tierra física debe ser menor a 5 Ohms, para un correcto funcionamiento.
- Poner puente entre la barra de neutro y la barra de tierra del tablero principal (Lo anterior NO se debe de hacer en centros de carga secundarios o derivados).
- Desconectar línea de alimentación o interruptor conectado al supresor.

- Observar diagramas de instalación.
- La instalación de las conexiones eléctricas debe estar a cargo únicamente de un electricista certificado.

3.2 Durante la instalación

⚠️ ADVERTENCIA: Asegúrese de que todos los circuitos eléctricos estén des-energizados antes de realizar las conexiones eléctricas.

- La distancia del cable de conexión al *Suprektor* debe ser menor a 3 metros.
- Conectar el cable *Verde (Tierra)* a la barra de tierras en el tablero.
- Conectar el cable *Blanco (Neutro)* a la barra de neutros en el tablero.
- Conectar cada uno de los cables *negros* a cada fase.
- En caso de aumentar la longitud del cable, la unión o amarre debe ser soldado con conector ponchable.
- El cableado debe cumplir con la NOM vigente y con los códigos locales aplicables.

NOTA:

NO unir dos cables negros en una misma fase.

⚠️ PRECAUCIÓN:

1-. Antes de conectar el **SUPRESOR**, verifique que el número de modelo y tensión nominal sean las correctas para su adecuado funcionamiento.

2-. Si no cuenta con modo neutro (estrella), el supresor deberá tener esa misma configuración (delta).

4. ESPECIFICACIONES ELÉCTRICAS

4.1 Generales

- Indicadores LEDS's para verificar funcionamiento de los módulos.
- Temperatura de funcionamiento: 10° a -85°C.
- Humedad relativa: 0% - 95%.

4.2 Físicas

- Dimensiones: 30 x 20 x 12 cm.
- Gabinete NEMA 4, color negro brillante.
- Accesorios: llave de seguridad y manual de usuario.
- Módulos de polímero ABS Flame rating VL94V-O.

4.3 Eléctricas

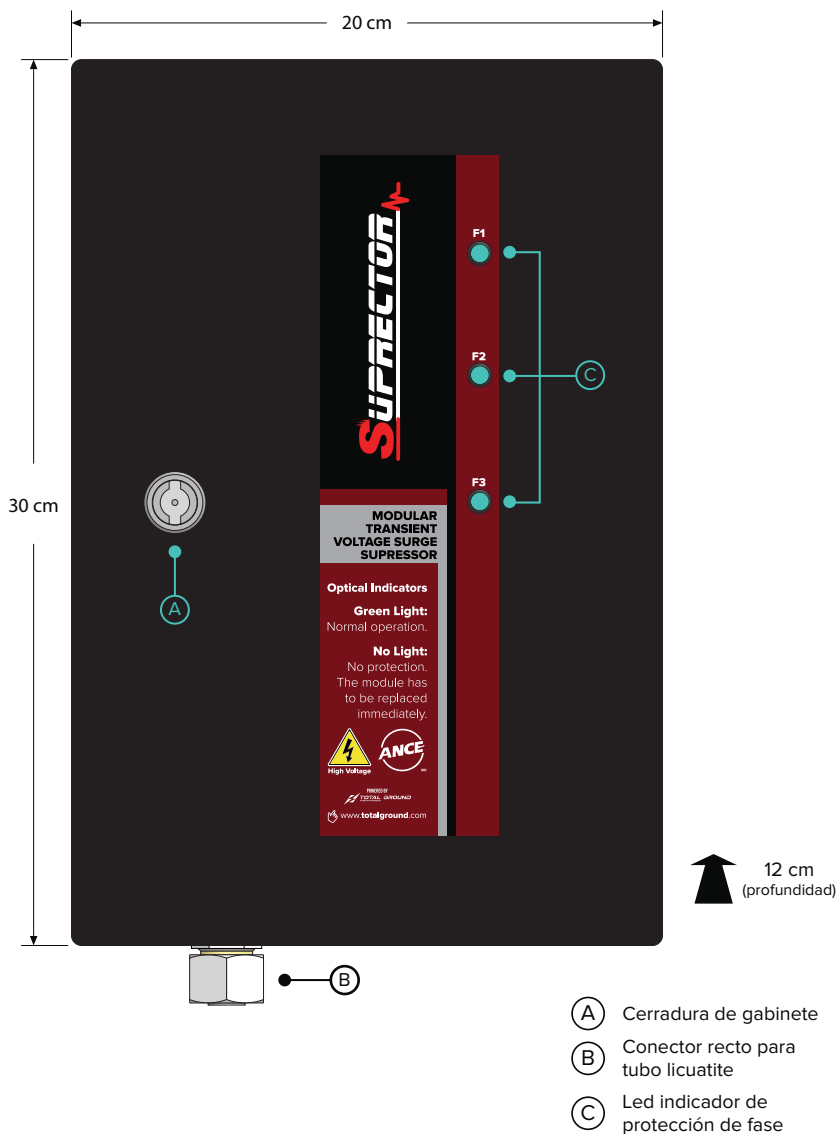
- Capacidad del supresor: 60, 80, 120, 200, 320 kA.
- Voltaje de operación del módulo:
 - A = 127/220 Vac
 - B = 220/380 Vac
 - C = 277/480 Vac



Manual de instalación

5. INSTALACIÓN DEL EQUIPO

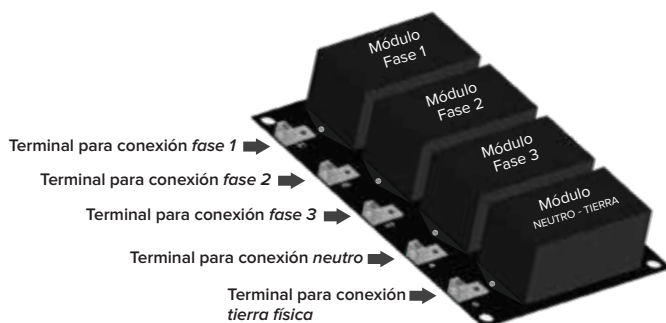
5.1 Diagrama SUPRECTOR



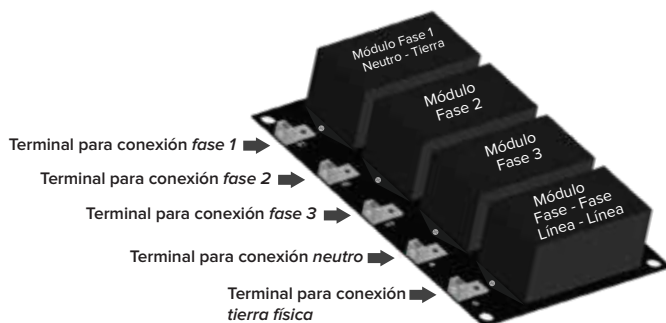
Manual de instalación

5.2 Conexiones internas en *SUPRECTOR tipo II y tipo IV*

SUPRESOR TIPO II



SUPRESOR TIPO IV



NOTA:

La línea de **SUPRESORES TIPO II** cuenta con 2 modos de protección: **FASE - NEUTRO** y **NEUTRO- TIERRA**.

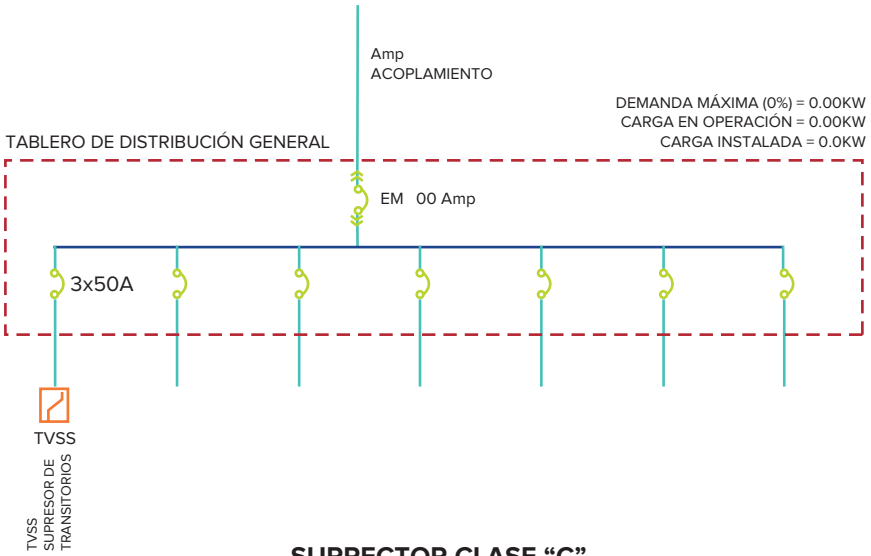
Los **SUPRESORES TIPO VI** forman parte de nuestra línea más completa en protección transitoria, ya que incluyen los 4 modos de protección: **FASE - NEUTRO**, **FASE - TIERRA**, **FASE - FASE** y **NEUTRO - TIERRA**.

*El módulo Línea-Línea (L-L) es opcional.

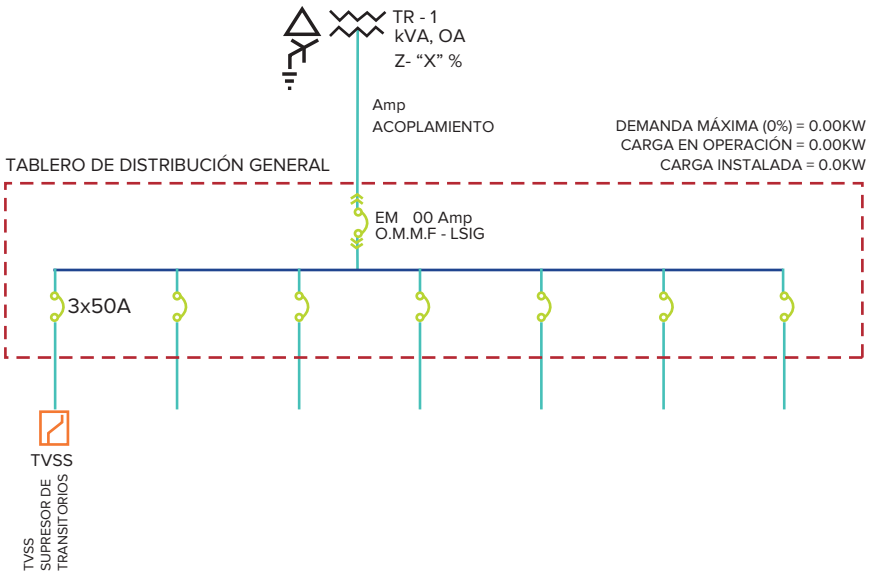
Manual de instalación

5.3 Diagramas *Unifilares*

SUPRECTOR CLASE "B"

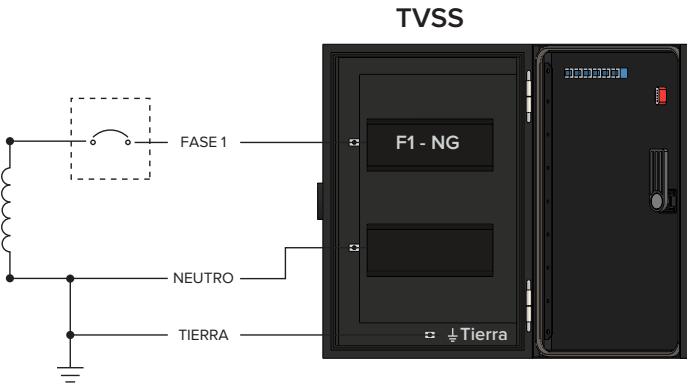
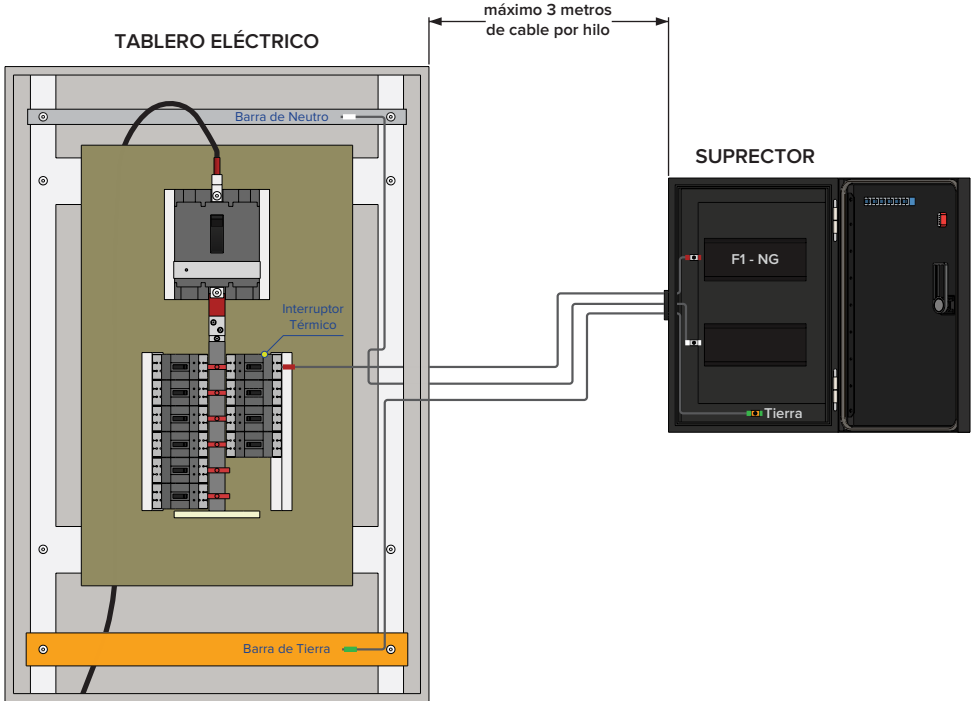


SUPRECTOR CLASE "C"



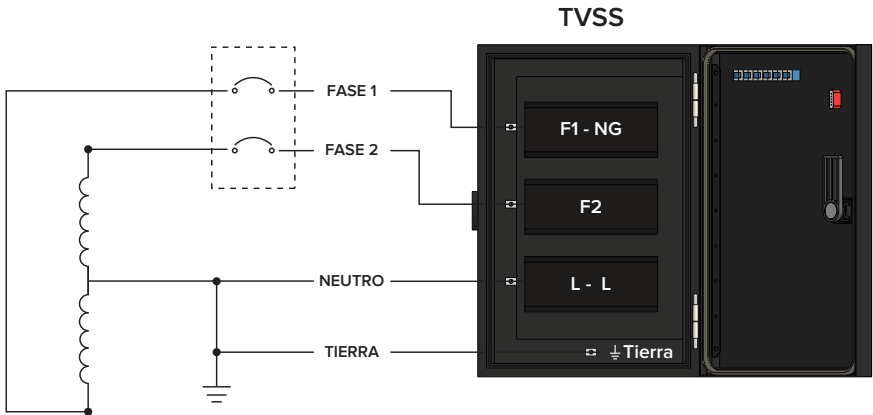
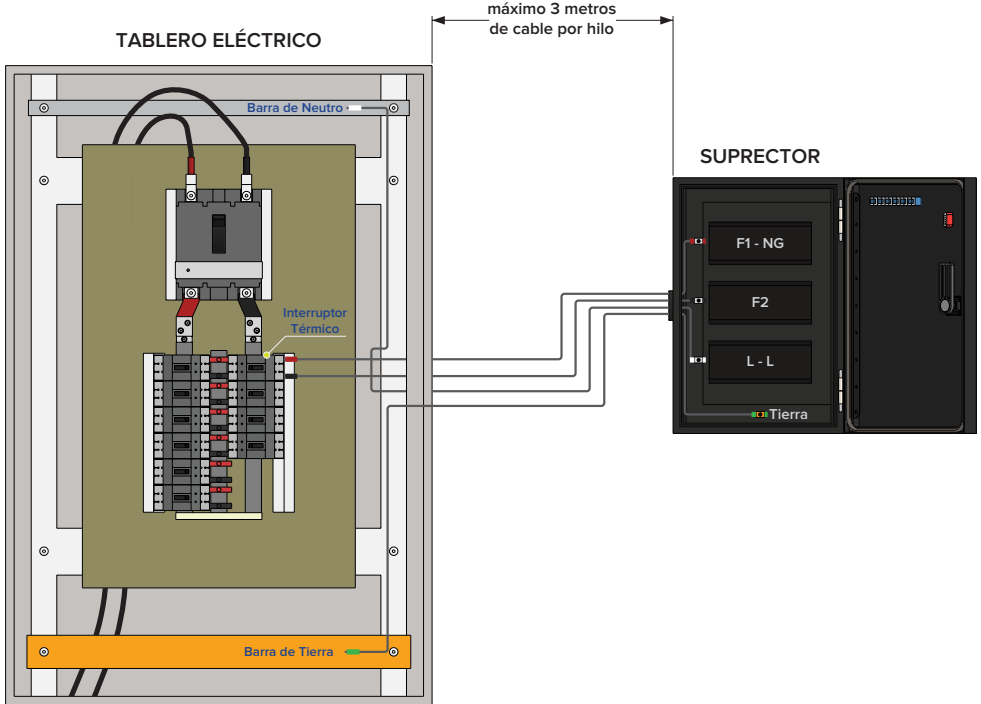
Manual de instalación

5.4 Diagrama de conexión **SUPRECTOR MONOFÁSICO**



Manual de instalación

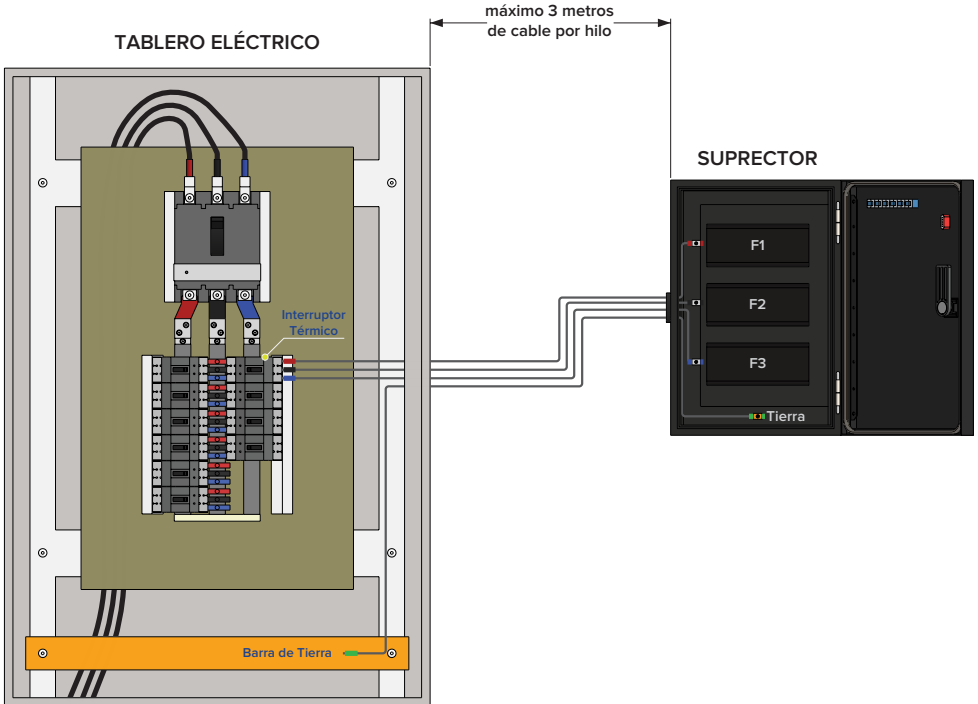
5.5 Diagrama de conexión **SUPRECTOR BIFÁSICO CON NEUTRO**



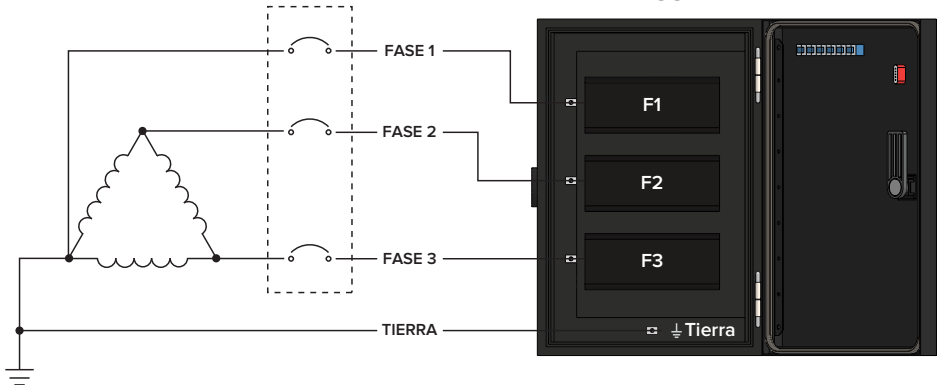
*El módulo Línea - Línea (L-L) es opcional.

Manual de instalación

5.6 Diagrama de conexión **SUPRECTOR TRIFÁSICO SIN NEUTRO**

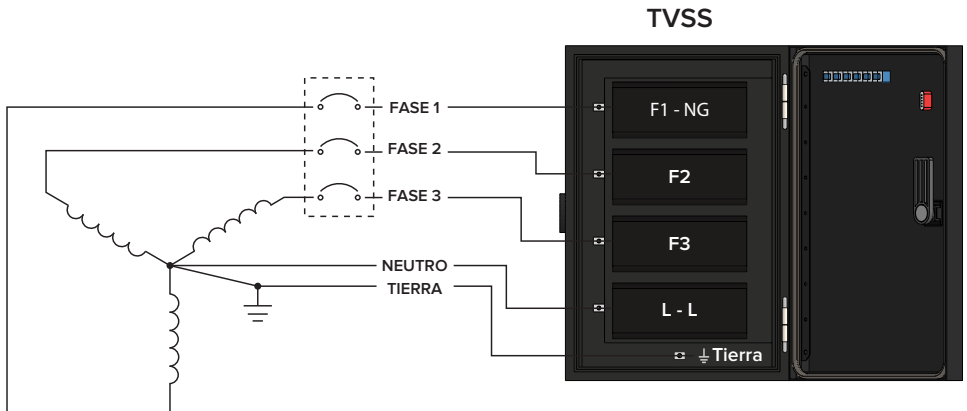
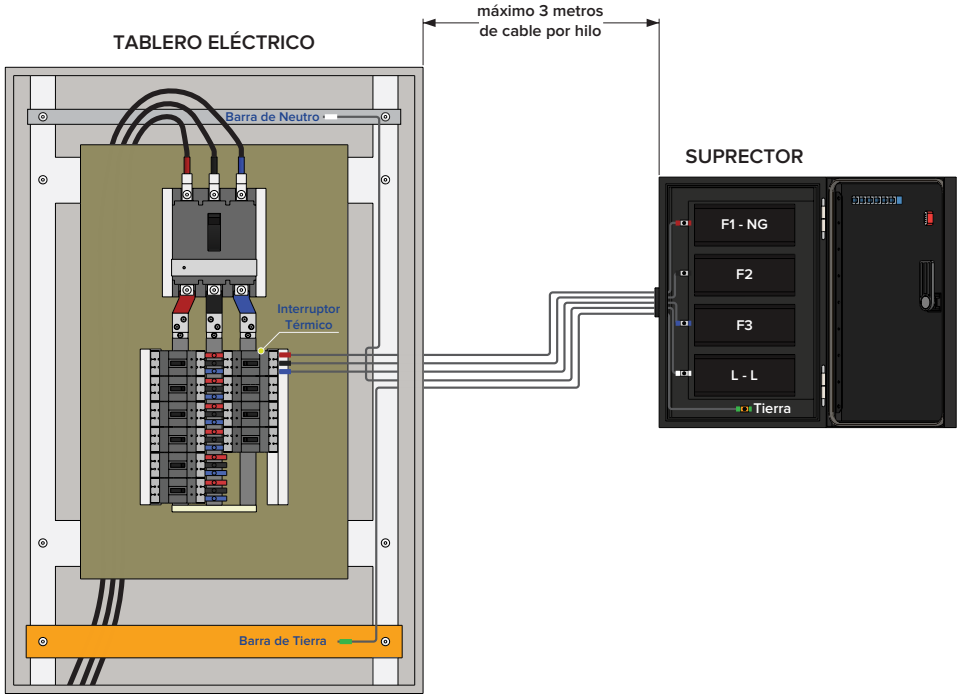


TVSS



Manual de instalación

5.7 Diagrama de conexión *SUPRECTOR TRIFÁSICO CON NEUTRO*



*El módulo Línea - Línea (L-L) es opcional.

Manual de instalación

1. REEMPLAZO DE MÓDULOS

⚠️ ADVERTENCIA: Para evitar el riesgo de descarga eléctrica, apague y desconecte el suministro eléctrico antes de reparar el equipo.

⚠️ ADVERTENCIA: El mantenimiento del equipo debe estar a cargo sólo del personal capacitado o especializado. Se deben tomar las precauciones de seguridad eléctrica para su reparación.

⚠️ ADVERTENCIA: Durante las operaciones normales, el supresor contiene tensión eléctrica peligrosa.

La vida útil del módulo termina cuando el indicador de protección activa se encuentra apagado, por lo que se debe realizar el reemplazo inmediato del módulo o módulos dañados. Antes de reemplazar algún módulo, asegúrese de que el equipo esté totalmente desconectado de la corriente eléctrica.

Solicite a un distribuidor autorizado Total Ground, el reemplazo inmediato del módulo. Código de reemplazo del módulo "AAB FX".

AAB: Capacidad del supresor: 60, 80, 120, 200, 300 kA.
FX: Voltaje de operación del módulo.

A = 127/200 Vac, B = 220/380 Vac, C = 277/480 Vac.

Ejemplo: Modelo del SUPR1203FA: Módulo 120FA.

Paso 1. Abra la tapa protectora.
Con la llave del supresor, abrir la tapa girando la perilla de izquierda a derecha (Fig. 11).



Figura 11

Paso 3. Retirar tornillo lado 1.
Con un desarmador punto de cruz, girar el tornillo en sentido contrario al reloj para desatornillar un lado. (Fig. 13).



Figura 13

Paso 2. Ubique el módulo a reemplazar.
Con ayuda del diagrama que se encuentra en la parte interna de la tapa del supresor, ubique el módulo a reemplazar (Fig. 12).



Figura 12

Paso 4. Retirar tornillo lado 2.
Proceda a desatornillar el segundo lado de la misma manera que el primero. (Fig. 14).



Figura 14

Paso 5. Retirar el módulo.
Sujete el módulo y jale hasta retirarlo. (Fig. 15).



Figura 15

Paso 7. Atornille el módulo.
Con el desarmador de cruz, coloque nuevamente los tornillos para sujetar el módulo. (Fig. 17).



Figura 17

Paso 6. Reemplace el módulo.
Inserte el nuevo módulo en la misma posición. (Fig. 16).



Figura 16

Paso 8. Cerrar gabinete.
Bajar la tapa hasta que quede completamente cerrado, gire la perilla de derecha a izquierda para finalizar. (Fig. 18).



Figura 18

Una vez atornillado el módulo, con la llave del supresor cierre la tapa de protección y vuelve a energizar el equipo.

Concluido lo anterior, el indicador de protección activa encenderá indicando nuevamente que el equipo está protegido, si ocurre lo contrario, verifique su instalación o comuníquese a soporte técnico.

Para dudas y orientación contacte a Soporte técnico, favor de incluir un diagrama o una breve explicación del problema.

Soporte Técnico
soporte@totalground.com
01 800 831 1718
www.totalground.com

