

SUPTRECK

SUPRECTOR CLASE B MONOFÁSICO

DESCRIPCIÓN

Protector industrial contra descargas atmosféricas y picos transitorios de sobre voltaje.

BENEFICIOS

- Los supresores de transientes SUPRECTOR clase B, están diseñados para brindar la mejor protección a tableros principales y acometidas eliminando los picos transitorios de la línea provocados por diversos factores.
- Fabricado en rango de capacidades distintas para satisfacer las distintas necesidades de protección.
- Cuentan con un fusible térmico de alta precisión que en caso de una sobrecarga de corriente abre el circuito, evitando así el desprendimiento de flama y la posibilidad de que el varistor quede en corto.
- Protege y da seguridad a equipos de eventos transitorios originados por factores internos y externos.
- Este supresor conforma parte del SPTE, siendo este el SIPTTE exigido en la NMX-J-549-ANCE-2005.
- Tecnología MOV (Metal Oxide Varistor) con fusible térmico de protección.

CARACTERÍSTICAS

- Gabinete de plástico policarbonato.
- Led indicador de estado de protección activa en tiempo real.
- Cuatro puntos de fijación para muro.
- Terminal de 3/4.

APLICACIONES

- Ideal para la protección en cualquier aplicación industrial.
- Tableros secundarios/principal.
- Protección de transitorios por descargas atmosféricas o eventos internos como extenos.

ESPECIFICACIONES TÉCNICAS

- Protección: Ver Tabla 1.
- 3 modos de protección:
 - Línea - Neutro: L-N
 - Línea- Tierra: L-G
 - Neutro - Tierra: N - GND



Las imágenes son exclusivamente de carácter ilustrativo y están sujetas a modificaciones.

- 1 led indicador de protección activa en tiempo real:
 - F1.- Protección activa fase 1
- Tiempo de respuesta menor a un nano segundo.
- Corriente máxima de protección: de 50kA por fase.
- MCOV: 150V, de L-N, L-G y N-G.
- Corriente nominal (IN) 20kA.
- Frecuencia de operación de 50 a 60 HZ.
- Configuración monofásica 1 fase + neutro + tierra.
- Capacidad máxima de cortocircuito de 200ka.
- Tipo de monitoreo LED.
- Gabinete de plástico policarbonato.
- Dimensiones aprox.: 14.5 x 5.51 x 8.99 cm
- Cuatro puntos de fijación mediante orejas para una fácil y rápida instalación del gabinete a empotrar.
- Temperatura de operación: 10°C ~ 65°C.
- Humedad relativa: 0% ~ 95%
- Protección de NEMA 4
- Cuenta con una garantía de 5 años y vida útil de 15 años.

¡Somos Total Ground, Somos Ingeniería!

SUPTRECK

SUPRECTOR CLASE B MONOFÁSICO



5 años de garantía.



Las imágenes son exclusivamente de carácter ilustrativo y están sujetas a modificaciones.

SUPRECTOR Clase B											
Modelo Supresor	Número de fasesV	Voltaje de operación Y	Voltaje máximo de trabajo continuo	Protección por modo						Protección total	
				Fase - Neutro		Fase - Tierra		Neutro - Tierra		Amperes	Joules
				Protección en Amperes	Protección en Joules	Protección en Amperes	Protección en Joules	Protección en Amperes	Protección en Joules		
SUPRTRECK1	1. Monofásico (2 hilos + tierra)	A= 127 Vca	150Vca	40,000	360	10,000	90	10,000	90	50,000	540

*Tabla 1

ORGANISMO DE APROBACIÓN		
Organismo	Número de Expediente	Estado
	UL 1449 3er Edición A	Aprobada
	IEC- CECC Spec:	E 1274/F
	QC42201-C001	
	QC42201-A001	
	IEC 60950-1 (Annex Q)	201301C00910
	Certificado de conformidad de producto	

*Tabla 2

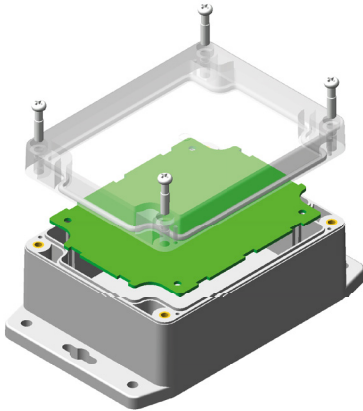
¡Somos Total Ground, Somos Ingeniería!

SUPTRECK

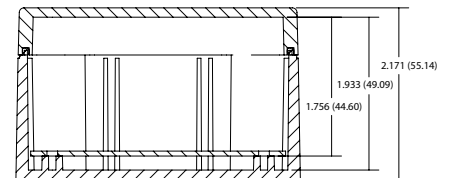
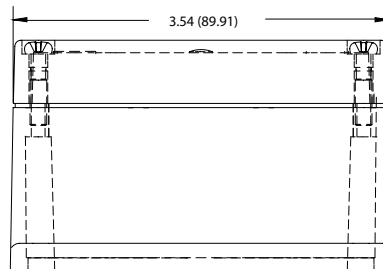
SUPRECTOR CLASE B MONOFÁSICO



Las imágenes son exclusivamente de carácter ilustrativo y están sujetas a modificaciones.

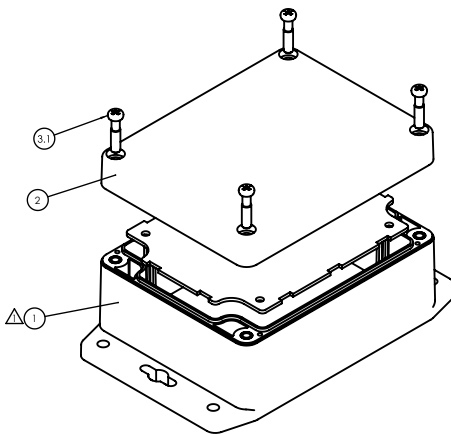
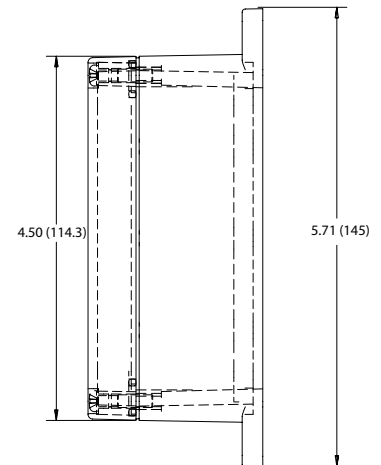
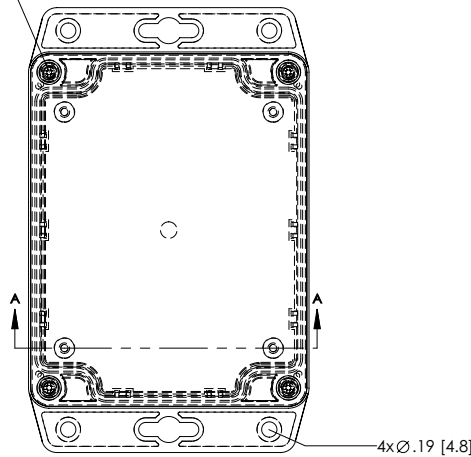


*Los colores son representativos, pueden variar a los de producción.



SECTION A-A

4x Ø.32 [0.8128]



- *Notas:
1. Rango de servicio de temperatura: -40 °C a 120°C
 2. Diseñado bajo la NEMA 1, 2, 4, 4X, 12, 13.
 3. Modelo UL508-4X Especificaciones (#E194432).

Autorizaciones	Fecha de creación: 06.01.2021	Fecha de modificación: 04.05.2121
Desarrollo de producto:	Título: SUPTRECK Suprector monofásico	
Coordinador de producto:		
Dirección de ingeniería:		
Control de operaciones:		
Logística:		
Encargado de producción:	Registro: SUPR 20, 40 y 80 KA 3F380CH	Código: Suptreck
Dirección comercial:	Tolerancia: + - 0.1	Material: policarbonato
Dirección administrativa:	Unidades: inch/mm	Escala: 1: 3
Observaciones:	- Plano de producción interno -Queda prohibida la reproducción de la información aquí mostrada sin autorización previa.	
	Datos Dibujo Fecha Nombre M.Z.F.M 19.05.2021 Revisó M.V.O 27.02.2021	Código: Suptreck REV 2
		Hoja 1 de 1

COTAS: inch/mm

¡Somos Total Ground, Somos Ingeniería!