

KIT TORRE DIPOLO

PUNTA PARARRAYOS DIPOLO

- Produce un efecto ionizador por medio de un anillo equidistante a la punta, que se encuentra en su parte externa, y cuenta con una bobina excitadora aislada mediante un dieléctrico.
- Angulo de Protección: 72°

ELECTRODO TG-45AB

- Electrodo de puesta a tierra modelo TG45AB. Capacidad de 45 A. Fabricado de cobre electro-lítico altamente conductivo. Diseñado en forma delta tubular.
- No requieren de mantenimiento preventivo.
- Incluye dispositivo de filtración de baja frecuencia LCR montado en estructura con un borne de conexión de 1/2 pulgada.
- Incluye acoplamiento en bobina para instalaciones residenciales o de baja actividad eléctrica.

MÁSTIL

Mástil tubular de 1.20 mts.

ANTIOX

- Ideal para ser aplicado en sistemas de puesta a tierra, terminales , conductores eléctricos y en general en instalaciones que estén expuestas al medio ambiente.
- Sella y aísla contra la humedad, ambientes salinos, químicos, polvo y suciedad.
- Resistencia Dieléctrica: 37 Kv
- VOC (compuestos volátiles orgánicos): 74% o 5.2 libras por galón.
- Presentación en spray aerosol de 370 g.



Las imágenes son exclusivamente de carácter ilustrativo y están sujetas a modificaciones.

H2OHM

- Compuesto intensificador de terreno de base orgánica. Fabricado con material higroscópico coagulante de humedad, mismo que cuenta con certificado de pruebas de LAPEM y certificado de laboratorio acreditado ante EMMA, con valores dentro de la norma CRETIB de no toxicidad ni daño al medio ambiente.

INCLUYE

Descripción Kit	Cantidad
Punta Dipolo	1
Electrodo TG-45AB	1
Mástil de aluminio 1.20 m	1
H2Ohm (11kg)	1
Antiox	1
Registro S610	1
TGCR11	3
TGCR18	2
Brújula y nivel	1

¡Somos Total Ground, Somos Ingeniería!

KIT TORRE DIPOLO

CONECTOR TGCR11

- Conector fabricado en bronce que permite la unión de borne a cable de manera fácil y eficiente. Ideal para bornes de ½ pulgada y cable de 4 a 2/0.
- Su diseño permite un ligero desplazamiento para facilitar la Instalación.

CONECTOR TGCR18

- Conector fabricado en bronce. Excelente en conexiones de referencia a masas de tubería desde 3/8” a 3/4”.

REGISTRO S610

El registro S610 permite el acceso para revisión y mantenimiento a instalaciones ubicadas debajo del nivel de piso terminado con los estándares EIA/TIA J-STD-607-A y BICSI.



20 años de garantía.
Garantía válida, siempre y cuando sean instalados todos los componentes del kit de acuerdo al sistema Total Ground.



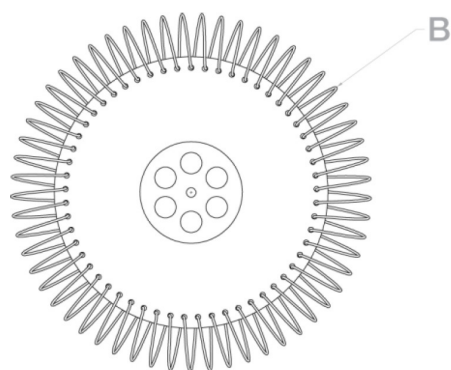
Las imágenes son exclusivamente de carácter ilustrativo y están sujetas a modificaciones.

¡Somos Total Ground, Somos Ingeniería!

KIT TORRE DIPOLO

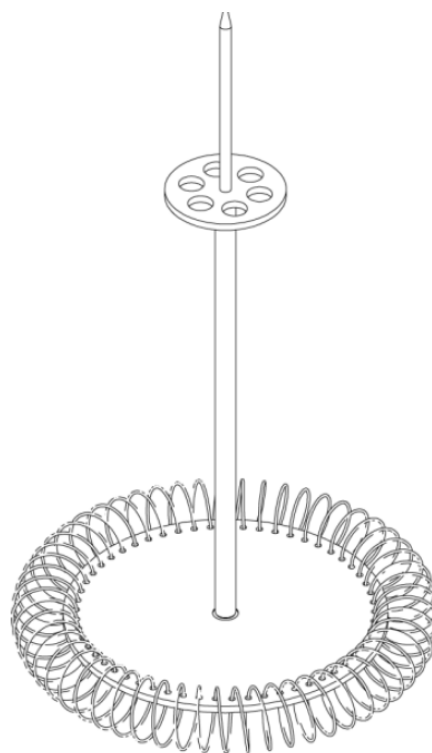
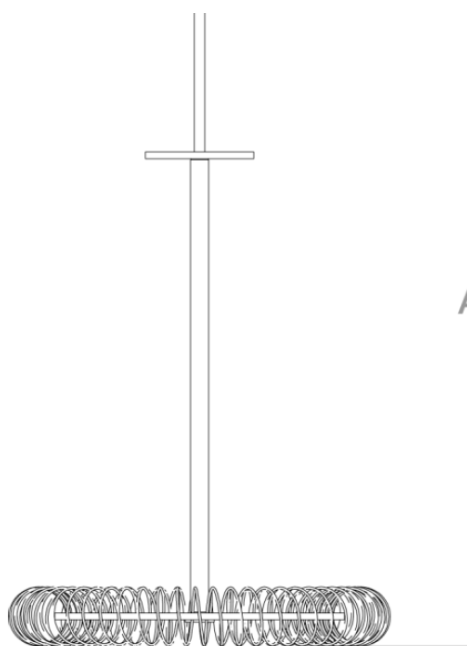
ESPECIFICACIONES TÉCNICAS

PUNTA PARARRAYOS DIPOLO



Las imágenes son exclusivamente de carácter ilustrativo y están sujetas a modificaciones.

TDPC (ARMADA)	A	B
Milímetros (mm)	612	333
Pulgadas (in)	24 1/8	13 1/8



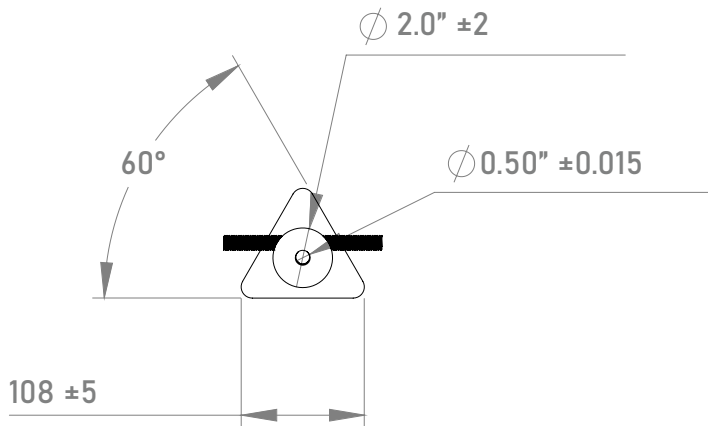
COTAS: mm/inch

¡Somos Total Ground, Somos Ingeniería!

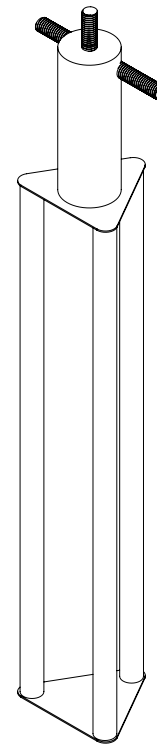
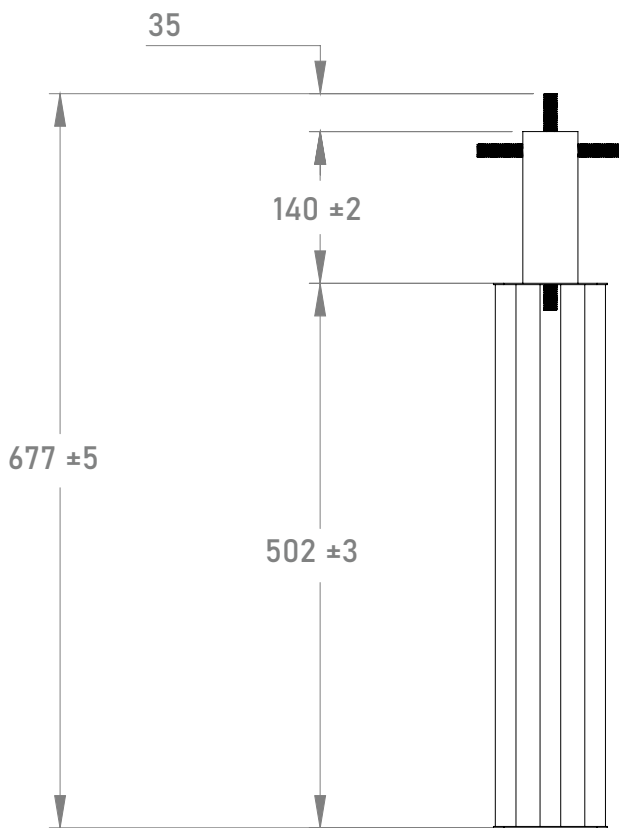
KIT TORRE DIPOLO

ESPECIFICACIONES TÉCNICAS

ELECTRODO TG-45AB



Las imágenes son exclusivamente de carácter ilustrativo y están sujetas a modificaciones.



COTAS: mm/inch

¡Somos Total Ground, Somos Ingeniería!

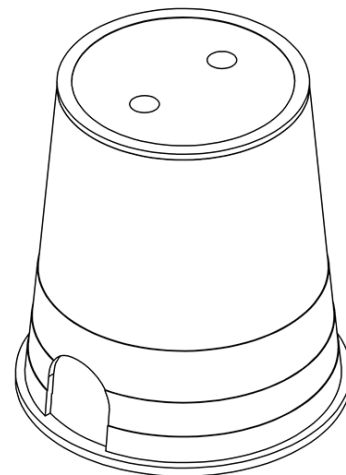
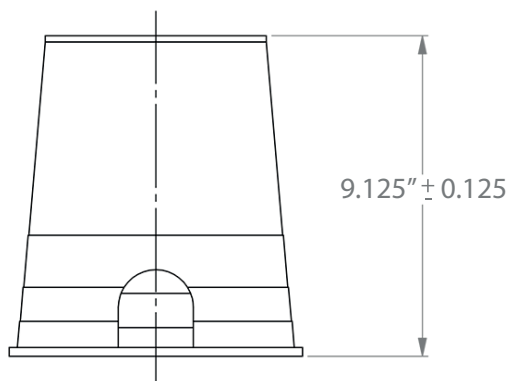
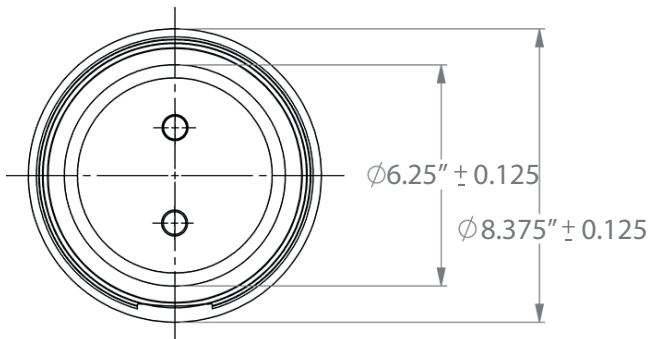
KIT TORRE DIPOLO

ESPECIFICACIONES TÉCNICAS

REGISTRO S610



Las imágenes son exclusivamente de carácter ilustrativo y están sujetas a modificaciones.



COTAS: mm/inch

¡Somos Total Ground, Somos Ingeniería!