

## KIT TORRE 05

### PUNTA PARARRAYOS TG05

- Punta de aluminio captadora de descargas atmosféricas.
- Creada para proteger estructuras contra descargas atmosféricas en lugares de alta incidencia de rayos y nivel de riesgo moderado, brindando un diámetro de protección de 300 metros.

### ELECTRODO TG-1000

- Electrodo de puesta a tierra marca TOTAL GROUND modelo TG1000.
- Capacidad 1000 A.
- Fabricado de cobre electrolítico altamente conductivo.
- Diseñado en forma delta tubular.
- No requieren de mantenimiento preventivo.
- Incluye dispositivo de filtración de baja frecuencia LCR montado en estructura con un borne de conexión de 1/2 pulgada.
- Proveen la solución completa para telecomunicaciones de acuerdo con los estándares EIA/TIA J-STD-607-A y BICSI

### ACOPLADOR TGC04

- Gabinete de marco rígido con placa desmontable, sello de poliuretano y pernos para continuidad de tierras.
- Capacidad de 4500 A.
- Fabricado en lámina de acero al carbón ASTM-A653 (Platina) ASTM-SAE. Lámina de acero al carbón ASTM-A1011 y SAE 1008 (Gabinete).
- Elemento del sistema Total Ground que asegura la continuidad eléctrica y la capacidad de conducir corriente. Su función es dirigir descargas de corriente hacia el camino de menor impedancia.



Las imágenes son exclusivamente de carácter ilustrativo y están sujetas a modificaciones.

### H2OHM

- Compuesto intensificador de terreno de base orgánica. Fabricado con material higroscópico coagulante de humedad, mismo que cuenta con certificado de pruebas de LAPEM y certificado de laboratorio acreditado ante EMMA, con valores dentro de la norma CRETIB de no toxicidad ni daño al medio ambiente.

### INCLUYE

Descripción Kit	Cantidad
Punta TG05	1
Electrodo TG1000	1
Mástil de aluminio 1.20 m	1
H2Ohm (11kg)	8
Antiox	1
Registro S1010	1
Acoplador TGC04	1
TGCR14	5
TGCR21	2
Brújula y nivel	1

¡Somos Total Ground, Somos Ingeniería!

## KIT TORRE 05

### MÁSTIL

Mástil tubular de 1.20 mts.

### CONECTOR TGCR14

- Conector fabricado en bronce que permite la unión de borne a cable de manera fácil y eficiente. Ideal para bornes de ½ pulgada y cable de 4 a 2/0.
- Su diseño permite un ligero desplazamiento para facilitar la Instalación.

### CONECTOR TGCR21

- Conector fabricado en bronce. Excelente en conexiones de referencia a masas de tubería desde 3/8" a 3/4".

### REGISTRO S1010

El registro S1010 permite el acceso para revisión y mantenimiento a instalaciones ubicadas debajo del nivel de piso terminado. con los estándares EIA/TIA J-STD-607-A y BICSI.



20 años de garantía.

Garantía válida, siempre y cuando sean instalados todos los componentes del kit de acuerdo al sistema Total Ground.



Las imágenes son exclusivamente de carácter ilustrativo y están sujetas a modificaciones.

### ANTIOX

- Ideal para ser aplicado en sistemas de puesta a tierra, terminales, conductores eléctricos y en general en instalaciones que estén expuestas al medio ambiente.
- Sella y aísla contra la humedad, ambientes salinos, químicos, polvo y suciedad.
- Resistencia Dieléctrica: 37 Kv
- VOC (compuestos volátiles orgánicos): 74% o 5.2 libras por galón.
- Presentación en spray aerosol de 370 g.

¡Somos Total Ground, Somos Ingeniería!

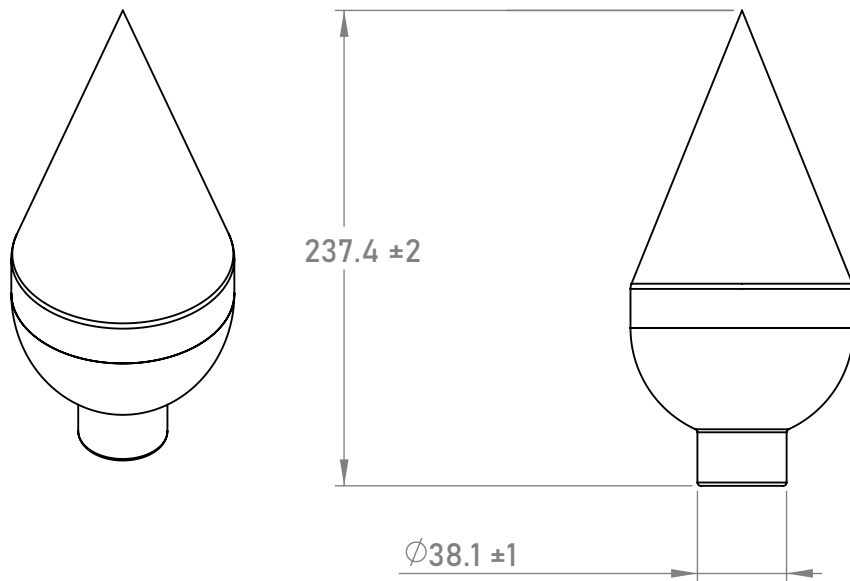
# KIT TORRE 05

## ESPECIFICACIONES TÉCNICAS

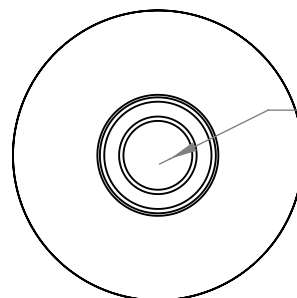
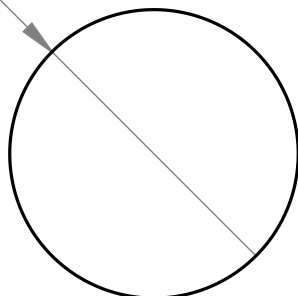
### PUNTA TG05



Las imágenes son exclusivamente de carácter ilustrativo y están sujetas a modificaciones.



$\phi 127.0 \pm 1$



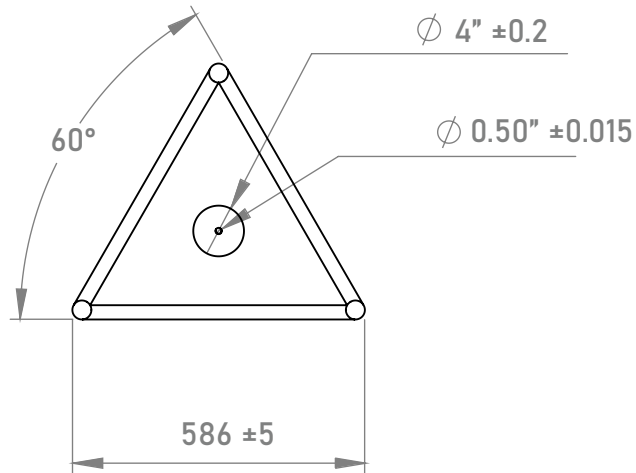
COTAS: mm/inch

¡Somos Total Ground, Somos Ingeniería!

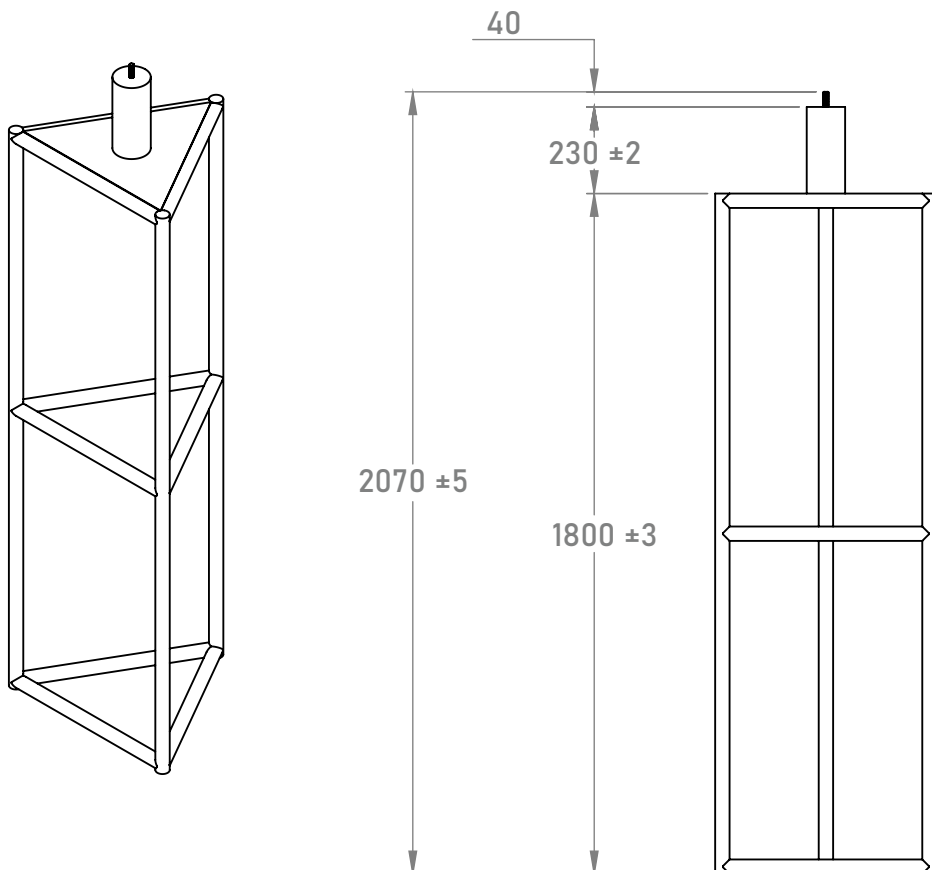
# KIT TORRE 05

## ESPECIFICACIONES TÉCNICAS

### ELECTRODO TG-1000



Las imágenes son exclusivamente de carácter ilustrativo y están sujetas a modificaciones.



COTAS: mm/inch

¡Somos Total Ground, Somos Ingeniería!

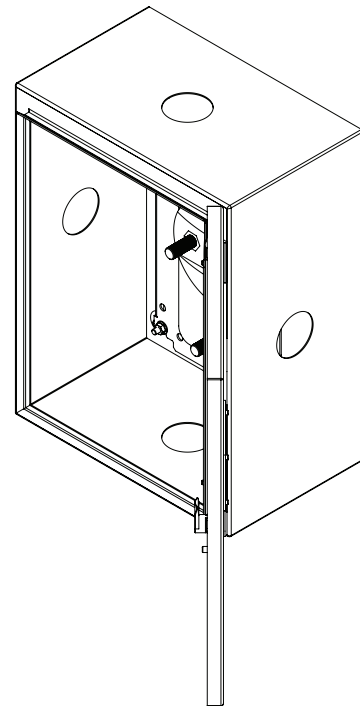
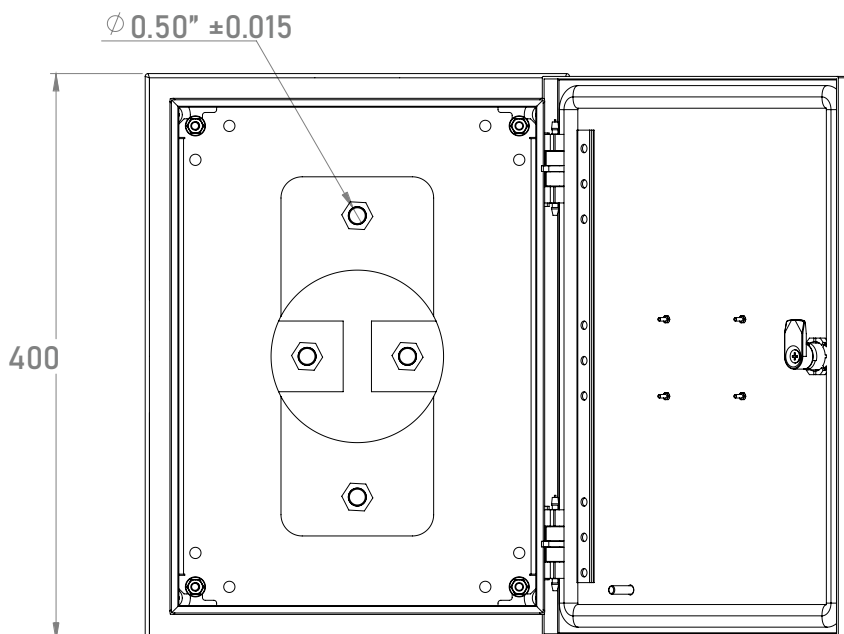
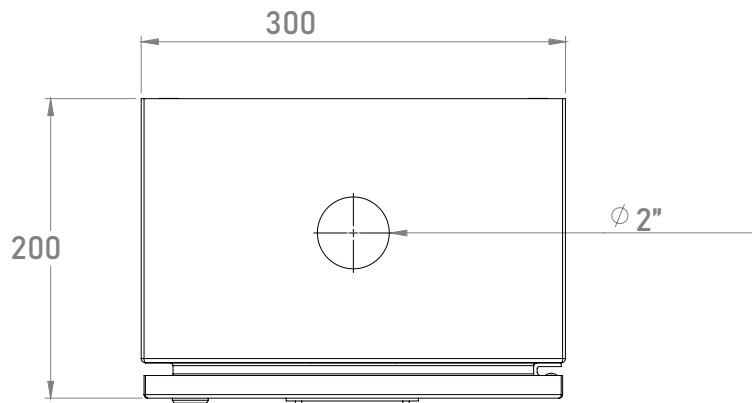
# KIT TORRE 05

## ESPECIFICACIONES TÉCNICAS

### ACOPLADOR TGC04



Las imágenes son exclusivamente de carácter ilustrativo y están sujetas a modificaciones.



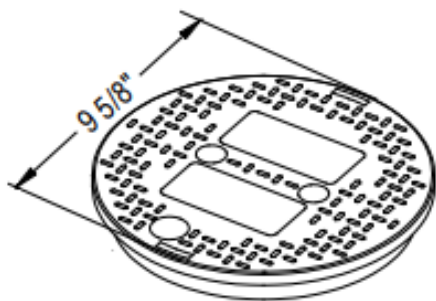
COTAS: mm/inch

¡Somos Total Ground, Somos Ingeniería!

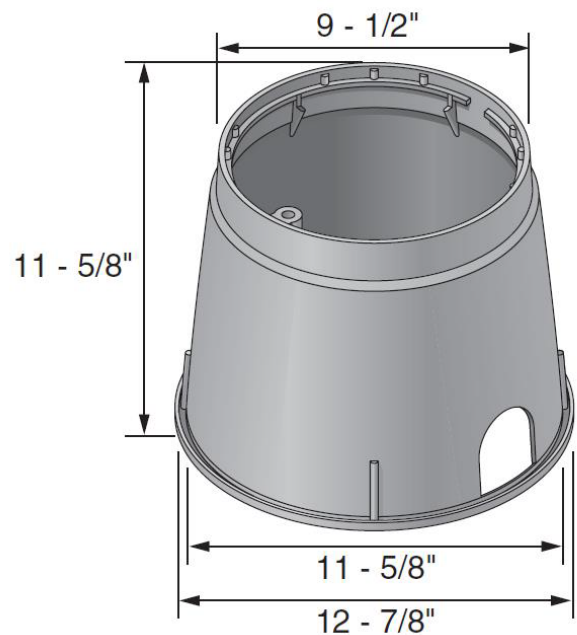
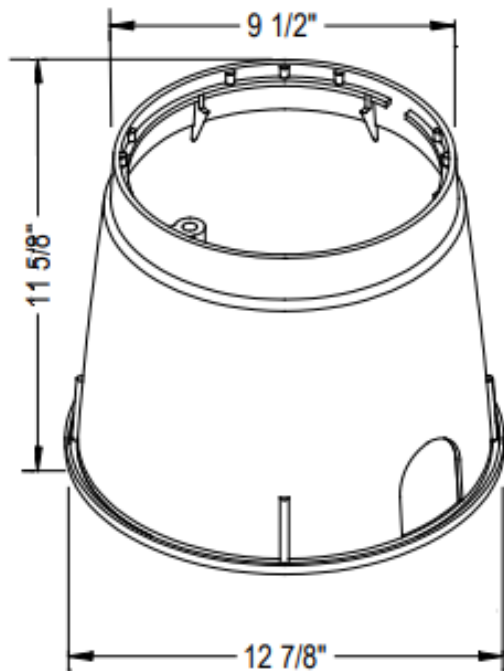
# KIT TORRE 05

## ESPECIFICACIONES TÉCNICAS

REGISTRO S1010



Las imágenes son exclusivamente de carácter ilustrativo y están sujetas a modificaciones.



COTAS: mm/inch

¡Somos Total Ground, Somos Ingeniería!