

KIT TORRE 01

PUNTA PARARRAYOS TG01

- Punta de aluminio captadora de rayos y conductora de corriente. Ideal para zonas de nivel de riesgo moderado, brindando un diámetro de protección de 160 m.
- Está diseñada para captar efectivamente una descarga atmosférica y conducirla a tierra.

ELECTRODO TG-100K

- Electrodo de puesta a tierra modelo TG-100K. Capacidad 100 A.
- Fabricado de cobre electrolítico altamente conductivo.
- Diseñado en forma delta tubular.
- No requieren de mantenimiento preventivo.
- Incluye dispositivo de filtración de baja frecuencia LCR montado en estructura con un borne de conexión de 1/2 pulgada.

ACOPLADOR TGC01

- Gabinete de marco rígido con placa desmontable, sello de poliuretano y pernos para continuidad de tierras.
- Capacidad de 1500 A.
- Fabricado en lámina de acero al carbón ASTM-A653 (Platina) ASTM-SAE. Lámina de acero al carbón ASTM-A1011 y SAE 1008 (Gabinete).
- Elemento del sistema Total Ground que asegura la continuidad eléctrica y la capacidad de conducir corriente. Su función es dirigir descargas de corriente hacia el camino de menor impedancia.



Las imágenes son exclusivamente de carácter ilustrativo y están sujetas a modificaciones.

H2OHM

- Compuesto intensificador de terreno de base orgánica. Fabricado con material higroscópico coagulante de humedad, mismo que cuenta con certificado de pruebas de LAPEM y certificado de laboratorio acreditado ante EMMA, con valores dentro de la norma CRETIB de no toxicidad ni daño al medio ambiente.

INCLUYE

Descripción Kit	Cantidad
Punta TG01	1
Electrodo TG100K	1
Mástil de aluminio 1.20 m	1
H2Ohm (11kg)	1
Antiox	1
Acoplador TGC01	1
Registro S610	1
TGCR14	5
TGAB21	2
Brújula y nivel	1

¡Somos Total Ground, Somos Ingeniería!

KIT TORRE 01

MÁSTIL

Mástil tubular de 1.20 mts.

ANTIOX

- Ideal para ser aplicado en sistemas de puesta a tierra, terminales , conductores eléctricos y en general en instalaciones que estén expuestas al medio ambiente.
- Sella y aísla contra la humedad, ambientes salinos, químicos, polvo y suciedad.
- Resistencia Dieléctrica: 37 Kv
- VOC (compuestos volátiles orgánicos): 74% o 5.2 libras por galón.
- Presentación en spray aerosol de 370 g.

CONECTOR TGCR14

- Conector fabricado en bronce que permite la unión de borne a cable de manera fácil y eficiente. Ideal para bornes de ½ pulgada y cable de 4 a 2/0.
- Su diseño permite un ligero desplazamiento para facilitar la Instalación.



Las imágenes son exclusivamente de carácter ilustrativo y están sujetas a modificaciones.

CONECTOR TGCR21

- Conector fabricado en bronce. Excelente en conexiones de referencia a masas de tubería desde 3/8” a 3 /4”.

REGISTRO S610

El registro S610 permite el acceso para revisión y mantenimiento a instalaciones ubicadas debajo del nivel de piso terminado. con los estándares EIA/TIA J-STD-607-A y BICSI.



20 años de garantía.
Garantía valida, siempre y cuando sean instalados todos los componentes del kit de acuerdo al sistema Total Ground.

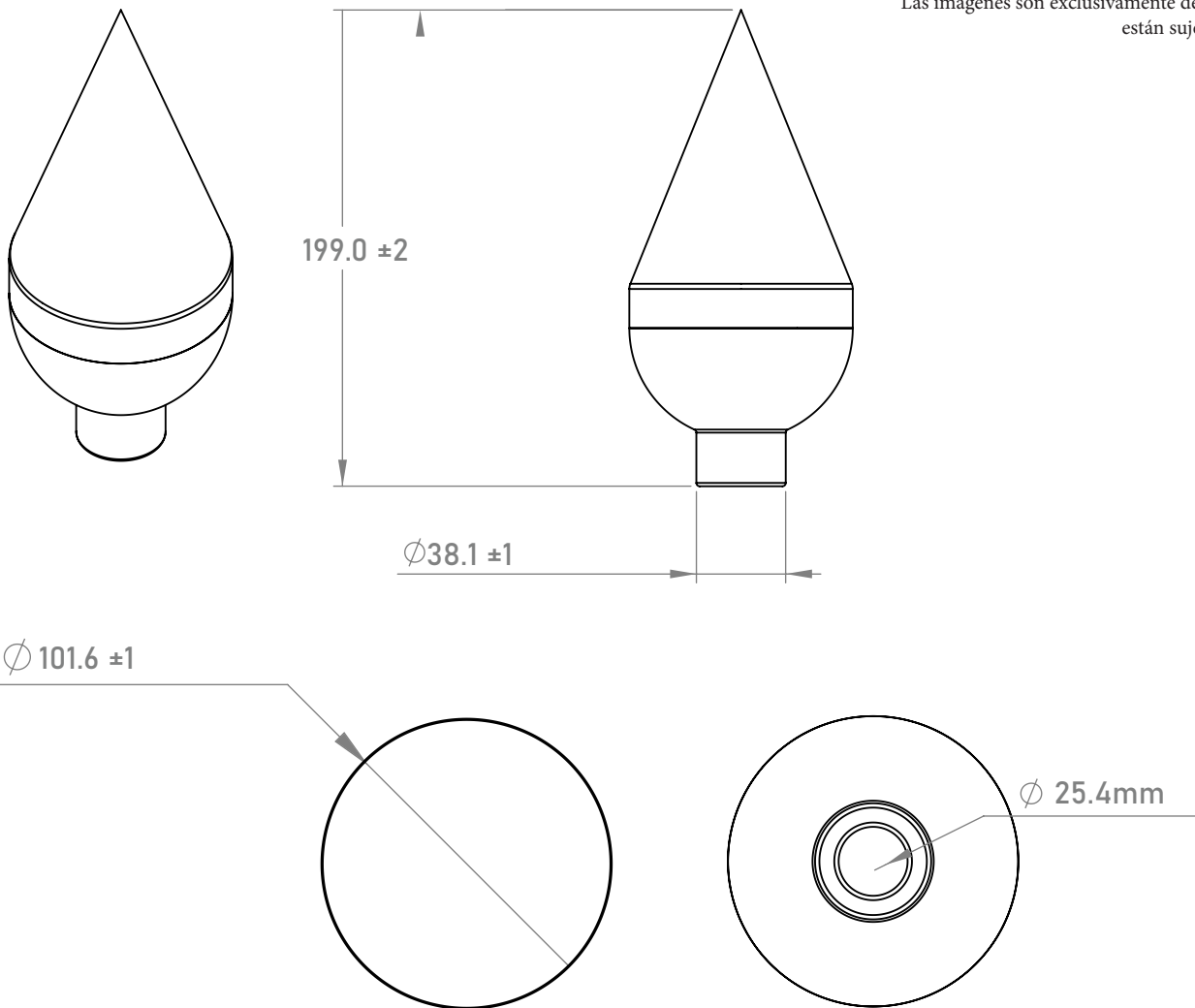


¡Somos Total Ground, Somos Ingeniería!

KIT TORRE 01
ESPECIFICACIONES TÉCNICAS
PUNTA TG01



Las imágenes son exclusivamente de carácter ilustrativo y están sujetas a modificaciones.



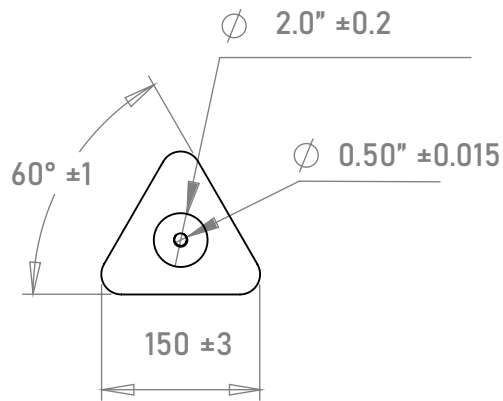
¡Somos Total Ground, Somos Ingeniería!

COTAS: mm/inch

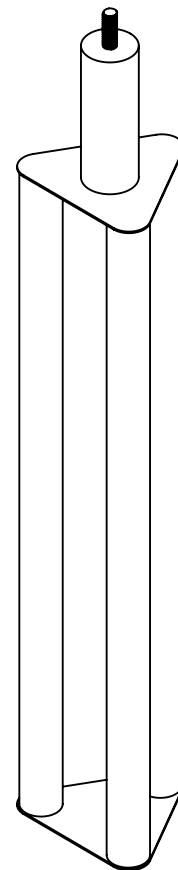
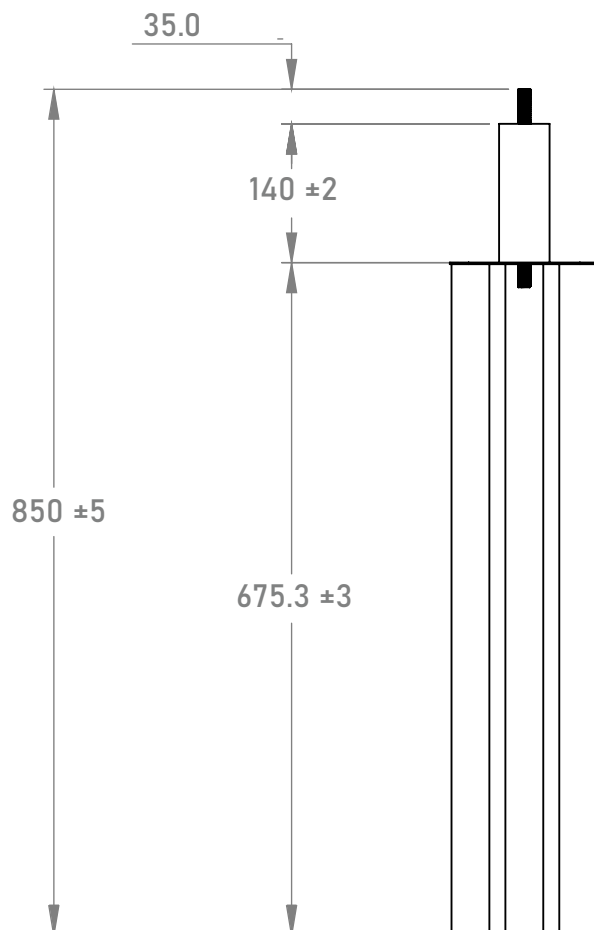
KIT TORRE 01

ESPECIFICACIONES TÉCNICAS

ELECTRODO TG-100K



Las imágenes son exclusivamente de carácter ilustrativo y están sujetas a modificaciones.



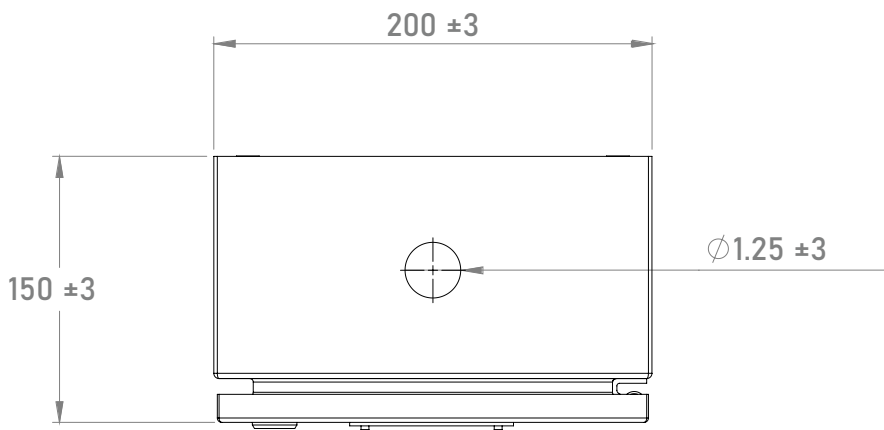
COTAS: mm/inch

¡Somos Total Ground, Somos Ingeniería!

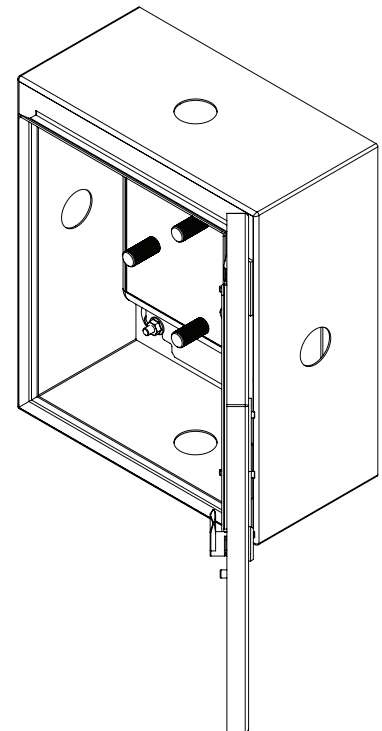
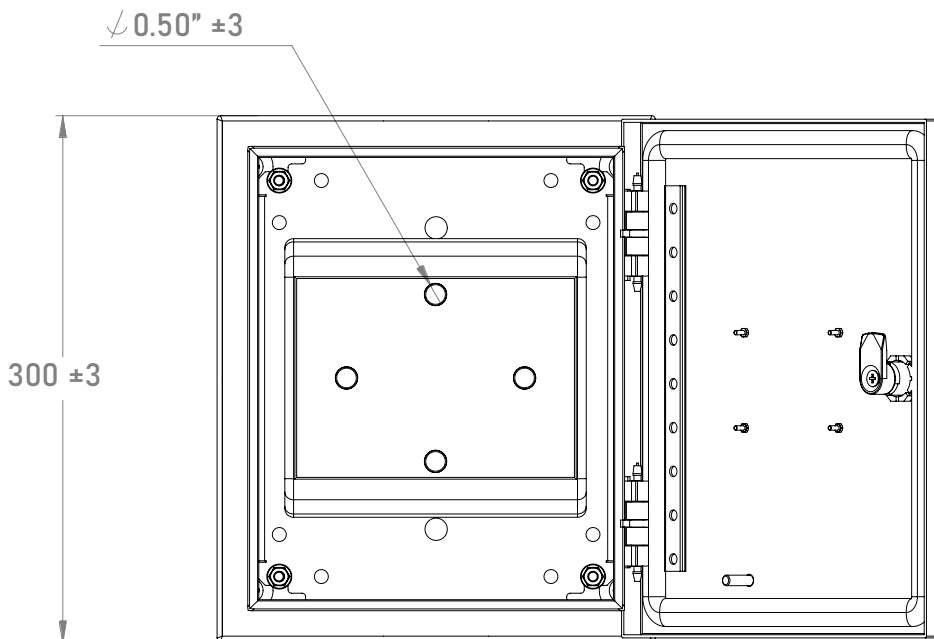
KIT TORRE 01

ESPECIFICACIONES TÉCNICAS

ACOPLADOR TGC01



Las imágenes son exclusivamente de carácter ilustrativo y están sujetas a modificaciones.



COTAS: mm/inch

¡Somos Total Ground, Somos Ingeniería!

KIT TORRE 01

ESPECIFICACIONES TÉCNICAS

REGISTRO S610



Las imágenes son exclusivamente de carácter ilustrativo y están sujetas a modificaciones.

