

PUNTA TG05

DESCRIPCIÓN

Punta captadora de descargas atmosféricas Total Ground. Es un elemento básico en la infraestructura de cualquier edificio moderno. La punta pararrayos Total Ground TG05 está creado para proteger contra descargas atmosféricas en lugares de alta incidencia de rayos y nivel de riesgo moderado-alto, brindando un diámetro de protección de 300 metros.

BENEFICIOS

- Asegura que la descarga atmosférica sea dirigida a través de la punta hasta la tierra por medio del conductor de cobre y el sistema de tierra física incluido en el kit, evitando daños a las personas y desperfectos en los circuitos eléctricos.
- Asegura una gran capacidad de conducir corriente, debido a su sección transversal.
- Presentación en kit listo para instalarse, con todo lo necesario para cumplir con la NOM-001-SE-DE-2012.
- En su presentación kit de pararrayos modelo KDA05 incluye una punta captadora TG05, mástil de aluminio de 1.2m, mástil de 50cm, acoplador de impedancias TGC04, electrodo de cobre TG1000 con filtro pasivo LCR (inductivo, capacitivo y resistivo), 8 sacos de compuesto intensificador H2O Ω m, manual de instalación, brújula y nivel.

***El mástil y la punta no se venden por separado.**



20 años de garantía.

Garantía válida, siempre y cuando sean instalados todos los componentes del kit de acuerdo al sistema Total Ground.



Las imágenes son exclusivamente de carácter ilustrativo y están sujetas a modificaciones.

CARACTERÍSTICAS

- Punta captadora fabricada en aluminio.
- Sistema de elevación de la punta compuesto por un mástil de aluminio de 1.2m hecho con un redondo de aluminio, porta cable con opresores, aislador dieléctrico y mástil tubular de 50cm de aluminio.
- Capaz de soportar completamente una descarga atmosférica sin sufrir derretimientos.
- Diseño eficaz que facilita el proceso de guiar la descarga atmosférica a la tierra.
- No requiere de mantenimiento preventivo.
- Fácil instalación.
- Barrenado para montaje en mástil de 1".
- Cumple con lo establecido en el capítulo 6 de la norma NMX-J-549-ANCE 2005.

APLICACIONES

- Centros de trabajo donde se manejen sustancias inflamables o explosivas (cuartos de pintura, cuartos de químicos, tanques de gas, de gasolina, etc.)
- Ingenios
- Minerías
- Torres de telecomunicaciones
- Residencias
- Oficinas
- Plazas
- Hotelería
- Naves industriales

¡Somos Total Ground, Somos Ingeniería!

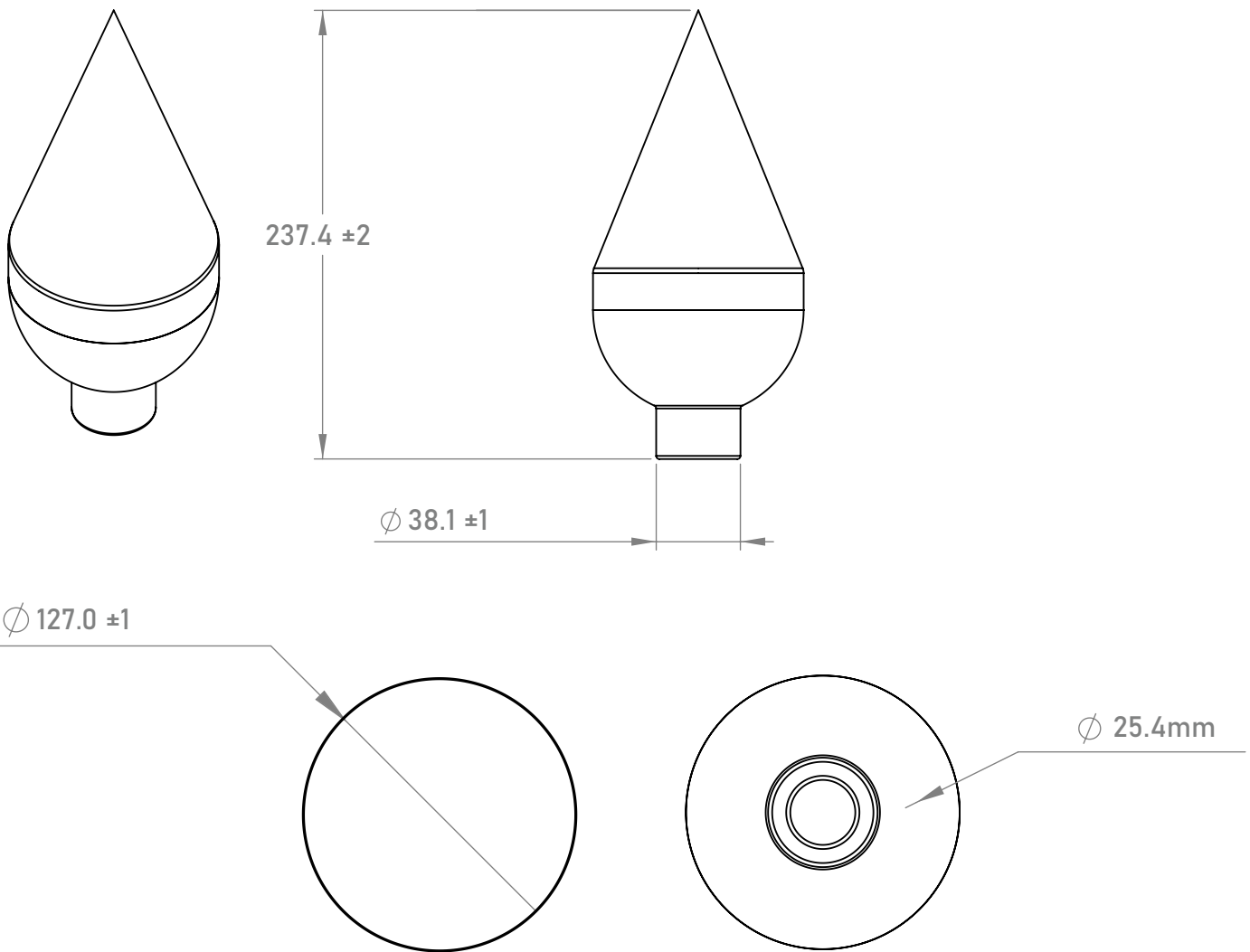
PUNTA TG05

ESPECIFICACIONES TÉCNICAS

DIBUJOS TÉCNICOS



Las imágenes son exclusivamente de carácter ilustrativo y están sujetas a modificaciones.



COTAS: mm/inch

¡Somos Total Ground, Somos Ingeniería!