

PUNTA MACIZA 150CM

TG-TJF150

DESCRIPCIÓN

Utilizada en la Jaula de Faraday, la punta maciza es un elemento primordial en el sistema de protección como elemento de conducción contra las descargas atmosféricas. Se requiere hacer un diseño y cálculo específico para poder determinar cuántas puntas son necesarias para una adecuada y completa protección.

PUNTA PARARRAYO MACIZA DE 150CM

Material: Aluminio

Descripción: Excelente resistencia a la corrosión.

Características: Ideal para sistemas de tipo Jaula de Faraday.

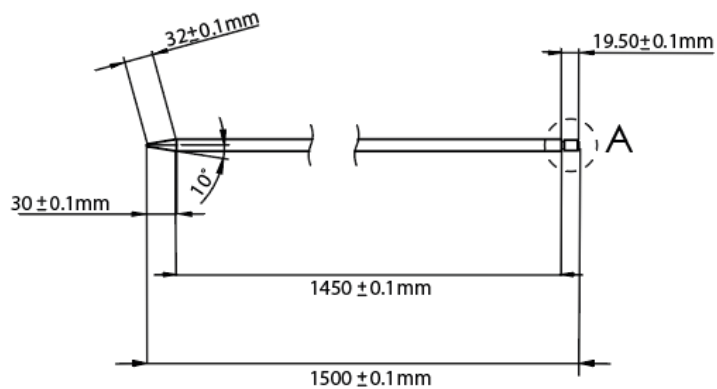
Altura de Punta TG-TJF150: 150 cm.

Diámetro punta: 1/2 pulg.

Diámetro de rosca de conexión: 7/16 pulg.

Peso: 1200 gramos (150 cm).

ESPECIFICACIONES

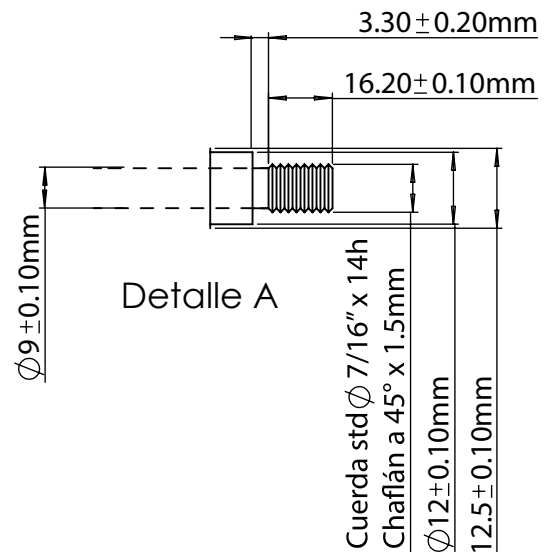


Las imágenes son exclusivamente de carácter ilustrativo y están sujetas a modificaciones.



10 años de garantía.

Garantía válida, siempre y cuando sean instalados todos los componentes del kit de acuerdo al sistema Total Ground.



COTAS: mm

¡Somos Total Ground, Somos Ingeniería!

