

PUNTA FRANKLIN

DESCRIPCIÓN

La punta Pararrayos Total Ground modelo tipo TG-FKLN Franklin, está pensada para proteger contra descargas atmosféricas en lugares donde se requiera un proyecto integral de puntas tradicionales.

BENEFICIOS

- Asegura que las descargas atmosféricas sean capturadas por la red de puntas instaladas, dirigiendo la energía a través de la red de conductores instalado para llegar a tierra. Evitando daños a las personas y desperfectos en los circuitos eléctricos.
- Asegura la capacidad de conducir corriente ideal para descargas atmosféricas.
- Las puntas cumplen con las normas NMX-549-ANCE-2005 y NOM-001-SEDE-2012.
- La punta de pararrayos modelo TG-FKLN Franklin, cuenta con 5 piezas que componen la punta, 4 puntas para efecto corona y un cuerpo de conducción y unión.

CARACTERÍSTICAS

La punta pararrayos Total Ground modelo TG-FKLN Franklin está diseñada con un cuerpo cilíndrico capaz de generar una unión eléctrica entre las 4 puntas que tiene roscadas, las cuales funcionan como puntos de concentración alta de energía, aumentando el valor de densidad de corriente en las mismas que producen el efecto corona.

Pieza compuesta de 5 volúmenes geométricos maquinados en aluminio.

Barrenos de 3/8" std. ubicados en la parte superior (1), inferior (1) y alrededor de la pieza (3); donde se colocan las puntas y el mástil de aluminio.

No requiere de mantenimiento preventivo.

Fácil instalación.



Las imágenes son exclusivamente de carácter ilustrativo y están sujetas a modificaciones.

APLICACIONES

Centros de trabajo donde se manejen sustancias inflamables o explosivas (cuartos de pintura, cuartos de químicos, tanques de gas, de gasolina, etc.).

- Ingenios
- Minerías
- Torres de telecomunicaciones
- Residencias
- Oficinas
- Plazas
- Hotelería
- Naves Industriales
- Postes de CCTV
- Industria en general
- Generación de jaulas de Faraday, postes de
- CCTV
- Industria en general

INCLUYE

Descripción	Cantidad
Punta TG-FKLN	1
Mástil de aluminio 1.20m	1
Mástil 50 cm	1
Brújula y Nivel	1

¡Somos Total Ground, Somos Ingeniería!

PUNTA FRANKLIN

ESPECIFICACIONES TÉCNICAS

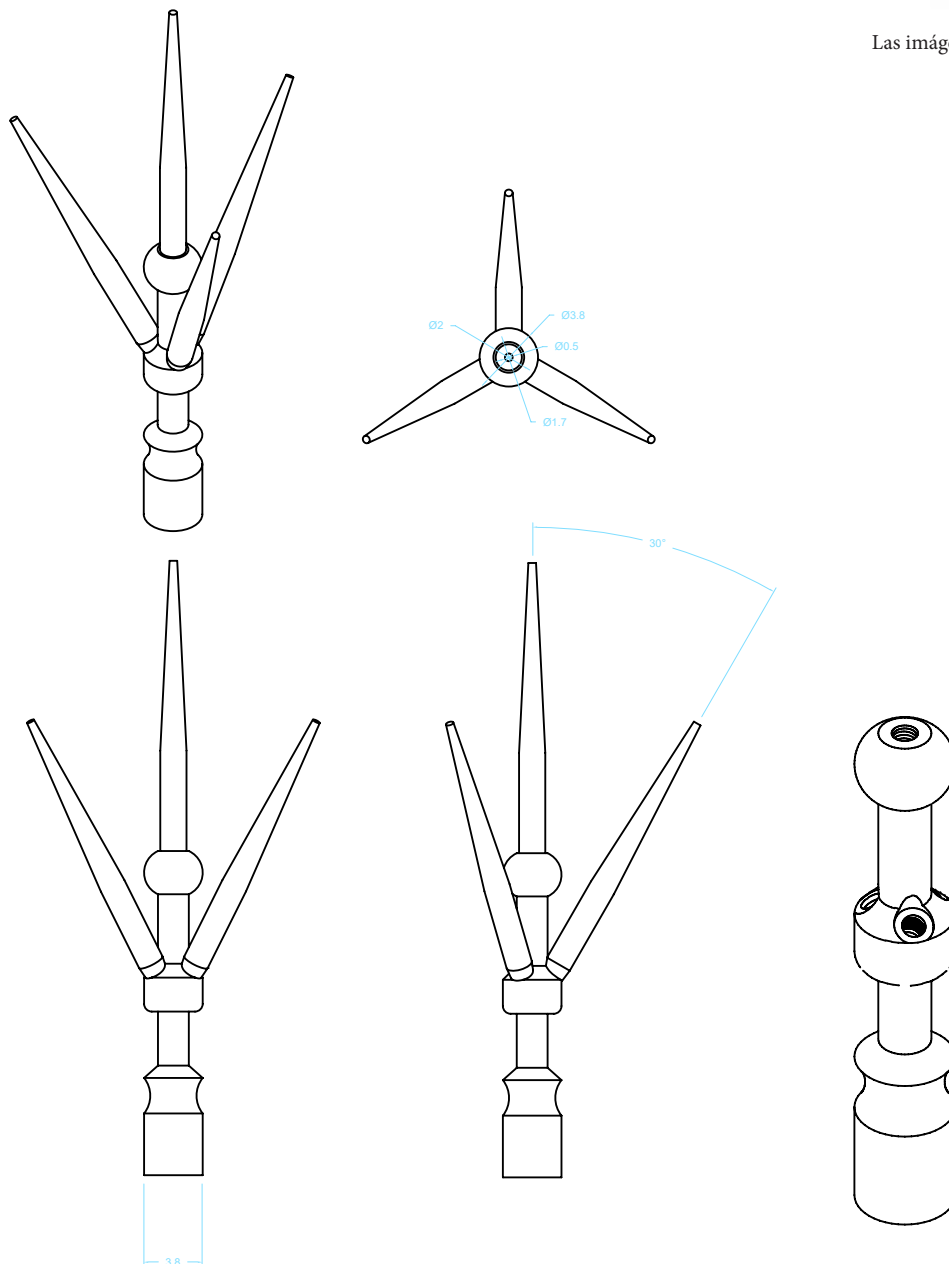
PUNTA FRANKLIN



20 años de garantía.
Garantía válida, siempre y cuando sean instalados todos los componentes del kit de acuerdo al sistema Total Ground.



Las imágenes son exclusivamente de carácter ilustrativo y están sujetas a modificaciones.



COTAS: mm/inch

¡Somos Total Ground, Somos Ingeniería!

P. 2

P. 4