

# PUNTA MACIZA 30, 60 Y 90 CM AI

**TG-TJF30 AI, TG-TJF60 AI Y TG-TJF90 AI**

## DESCRIPCIÓN

Utilizada en la Jaula de Faraday, la punta maciza es un elemento primordial en el sistema de protección como elemento de conducción contra las descargas atmosféricas. Se requiere hacer un diseño y cálculo específico para poder determinar cuántas puntas son necesarias para una adecuada y completa protección.

## PUNTA PARARRAYO MACIZA DE ACERO INOXIDABLE CON MEDIDAS DE 30, 60 Y 90 CM

- Material: Acero inoxidable.
- Descripción: Excelente resistencia a la corrosión.
- Características: Ideal para sistemas de tipo Jaula de Faraday.
- Altura de Punta TG-TJF30AI: 30 cm.
- Altura de Punta TG-TJF60AI: 60 cm.
- Altura de Punta TG-TJF90AI: 90 cm.
- Diámetro punta: 1/2 pulg.
- Diámetro rosca de conexión: 7/16 pulg.
- Peso por pieza:
  - 150gr+/- (30 cm).
  - 400gr+/- (60 cm).
  - 600gr+/- (90 cm).



Las imágenes son exclusivamente de carácter ilustrativo y están sujetas a modificaciones.

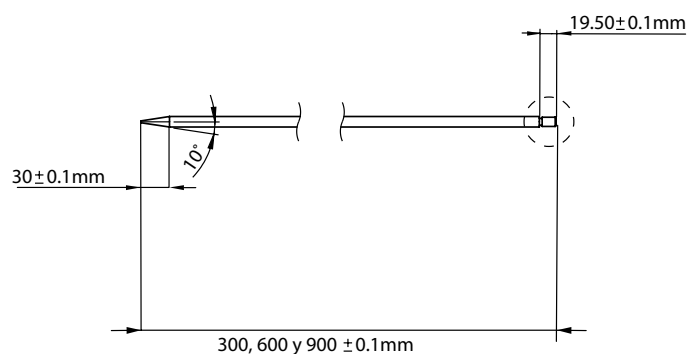


10 años de garantía.

Garantía válida, siempre y cuando sean instalados todos los componentes del kit de acuerdo al sistema Total Ground.



## ESPECIFICACIONES



COTAS: mm

¡Somos Total Ground, Somos Ingeniería!