

## TG-TDPC AI

### PUNTA DIPOLO AI

#### DESCRIPCIÓN

- Creada para proteger contra descargas atmosféricas en lugares donde se requiera un proyecto integral de puntas tradicionales.
- Asegura que las descargas atmosféricas sean capturadas por la red de puntas instaladas, dirigiendo la energía a través de la red de conductores instalados para llegar a tierra, evitando daños a las personas y desperfectos en los circuitos eléctricos.
- Asegura la capacidad de conducir corriente, ideal para descargas atmosféricas. La punta de pararrayos modelo TGTDPC Dipolo consta de 4 piezas; una punta, un anillo equipotencial, una extensión y un disco dieléctrico con excitador toroidal, brindando un diámetro de protección de 72°.

#### CARACTERÍSTICAS

- La punta pararrayos Total Ground modelo TGTDPC Dipolo, está diseñada con un pequeño mástil (extensión), que ayuda a la unión eléctrica entre el anillo equipotencial y el disco dieléctrico, generando el efecto corona; y otra pieza en la parte superior (punta) que funciona como punto de concentración de energía, aumentando el valor de densidad de corriente.
- Este modelo de punta de pararrayos TGTDPC Dipolo, está fabricado en acero inoxidable y el disco dieléctrico.
- No requiere de mantenimiento preventivo.
- No requiere de mano de obra especializada para su instalación.



20 años de garantía.

Garantía válida, siempre y cuando sean instalados todos los componentes del kit de acuerdo al sistema Total Ground.



Las imágenes son exclusivamente de carácter ilustrativo y están sujetas a modificaciones.

#### APLICACIONES

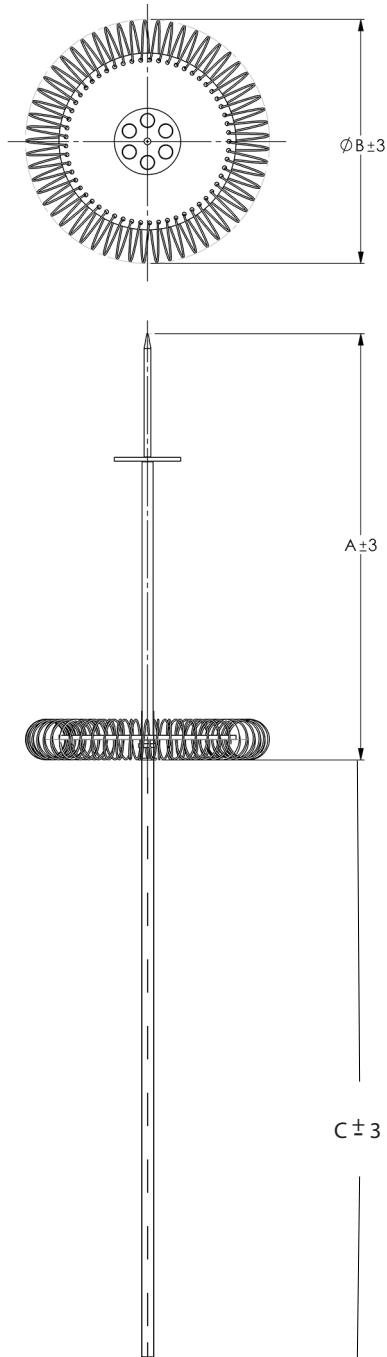
- Centros de trabajo.
- Ingenios.
- Torres de telecomunicaciones.
- Residencias.
- Oficinas.
- Plazas.
- Hotelería.
- Naves Industriales.
- Postes de CCTV
- Industria en general

¡Somos Total Ground, Somos Ingeniería!

# TG-TDPC AI

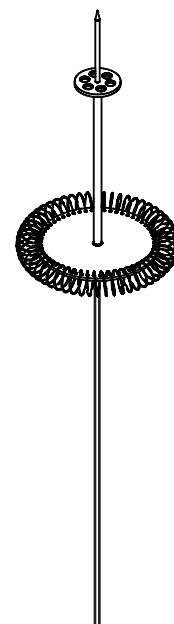
## PUNTA DIPOLO AI

### ESPECIFICACIONES TÉCNICAS



Las imágenes son exclusivamente de carácter ilustrativo y están sujetas a modificaciones.

TDPC (Armada)	Especificación
Dimensión "A"	612
Dimensión "B"	333
Dimensión "C"	1200
Peso aproximado	0.720 kg aprox.



COTAS: mm

¡Somos Total Ground, Somos Ingeniería!