

KIT DE PARARRAYOS KIT PDA POSTES-C

PUNTA PARARRAYOS TGLU

Punta captadora de rayos y conductora de corriente. Ideal para zonas de nivel de riesgo moderado, brindando un diámetro de protección de 80 m, elaborada en aluminio.

- Está diseñada para captar efectivamente una descarga atmosférica y conducirla a tierra.

ELECTRODO TG-45AB

- Electrodo de puesta a tierra modelo TG45AB. Capacidad de 45 A. Fabricado de cobre electrolítico altamente conductor. Diseñado en forma delta tubular.
- No requieren de mantenimiento preventivo.
- Incluye dispositivo de filtración de baja frecuencia LCR montado en estructura con un borne de conexión de 1/2 pulgada.
- Cuenta con acoplamiento en bobina.
- Proveen la solución completa para todas las aplicaciones.

ANTIOX

- Ideal para ser aplicado en sistemas de puesta a tierra, terminales, conductores eléctricos y en general en instalaciones que estén expuestas al medio ambiente.
- Sella y aísla contra la humedad, ambientes salinos, químicos, polvo y suciedad.
- Resistencia Dieléctrica: 37 Kv
- VOC (compuestos volátiles orgánicos): 74% o 5.2 libras por galón.
- Presentación en spray aerosol de 370 g.



Las imágenes son exclusivamente de carácter ilustrativo y están sujetas a modificaciones.

INCLUYE

Descripción Kit	Cantidad
Electrodo TG45AB	1
Punta TGLU	1
H2Ohm (11kg)	1
Brújula y Nivel	1
Antiox	1
Mástil de aluminio 1.20 m	1
Registro S610	1
TGCR14	3
TGAB21	2

¡Somos Total Ground, Somos Ingeniería!

KIT DE PARARRAYOS KIT PDA POSTES-C

REGISTRO S610

El registro S610 permite el acceso para revisión y mantenimiento a instalaciones ubicadas debajo del nivel de piso terminado. con los estándares EIA/TIA J-STD-607-A y BICSI.

CONECTOR TGCR11

- Conector fabricado en bronce que permite la unión de borne a cable de manera fácil y eficiente. Ideal para bornes de ½ pulgada y cable de 4 a 2/0.
- Su diseño permite un ligero desplazamiento para facilitar la Instalación.

CONECTOR TGAB18

- Conector fabricado en bronce. Excelente en conexiones de referencia a masas de tubería desde 3/8" a 3/4".



20 años de garantía.
Garantía válida, siempre y cuando sean instalados todos los componentes del kit de acuerdo al sistema Total Ground.



Las imágenes son exclusivamente de carácter ilustrativo y están sujetas a modificaciones.

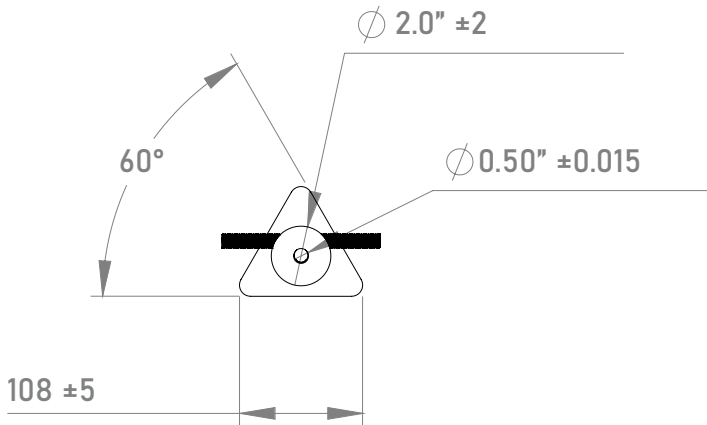
H2OHM

- Compuesto intensificador de terreno de base orgánica. Fabricado con material higroscópico coagulante de humedad, mismo que cuenta con certificado de pruebas de LAPEM y certificado de laboratorio acreditado ante EMMA, con valores dentro de la norma CRETIB de no toxicidad ni daño al medio ambiente.

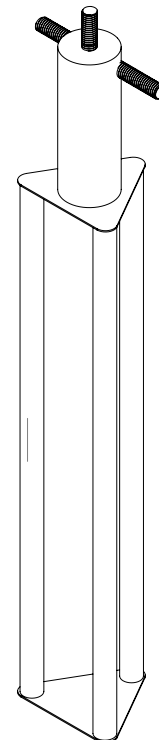
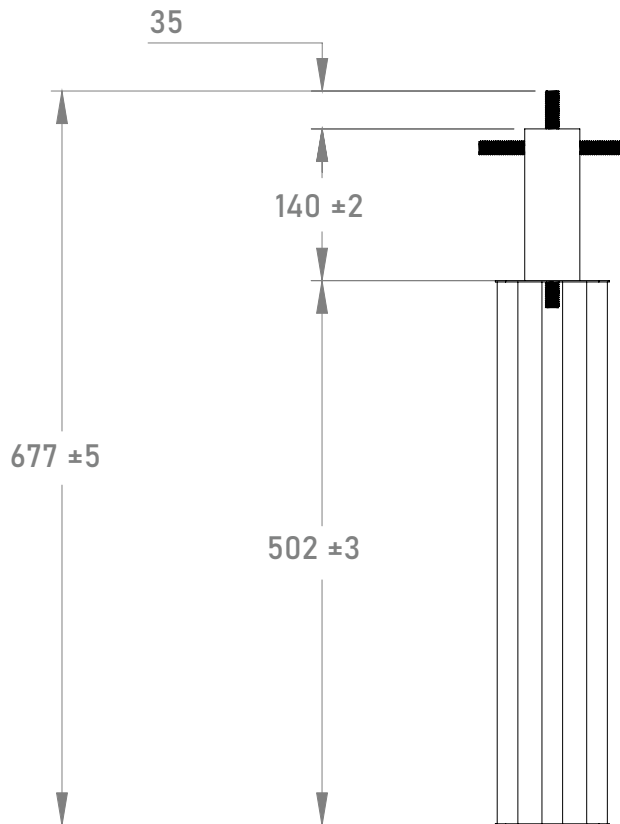
KIT DE PARARRAYOS KIT PDA POSTES

ESPECIFICACIONES TÉCNICAS

ELECTRODO TG-45AB



Las imágenes son exclusivamente de carácter ilustrativo y están sujetas a modificaciones.



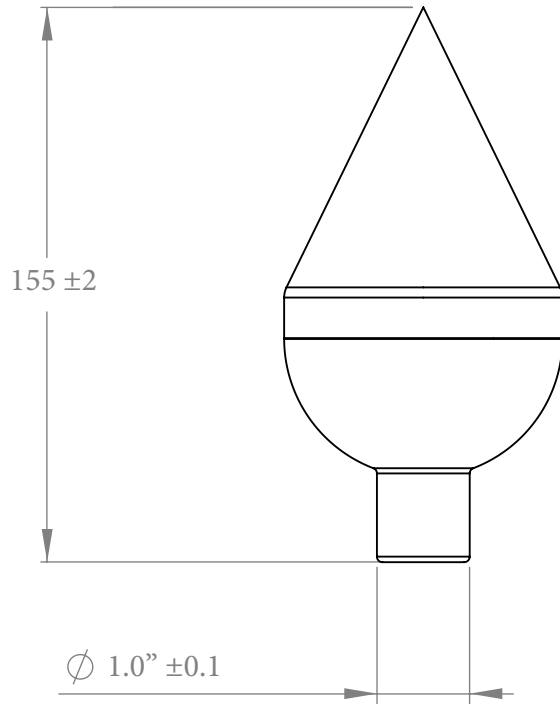
COTAS: mm/inch

¡Somos Total Ground, Somos Ingeniería!

KIT DE PARARRAYOS KIT PDA POSTES

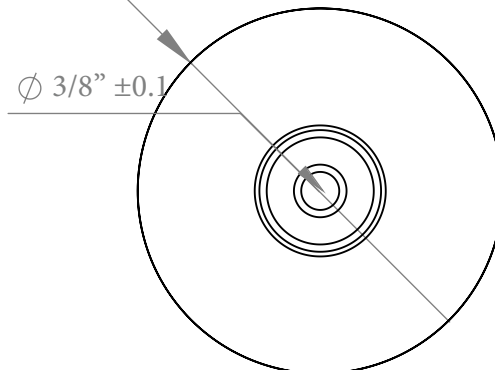
ESPECIFICACIONES TÉCNICAS

PUNTA TGLU

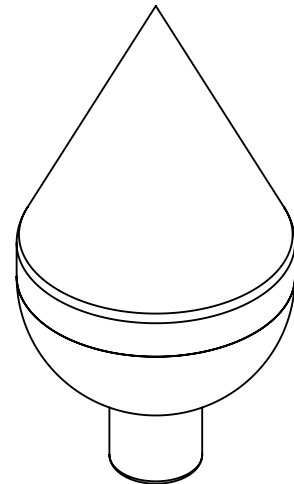


Ø 3.0" ± 0.1

Ø 3/8" ± 0.1



Las imágenes son exclusivamente de carácter ilustrativo y están sujetas a modificaciones.



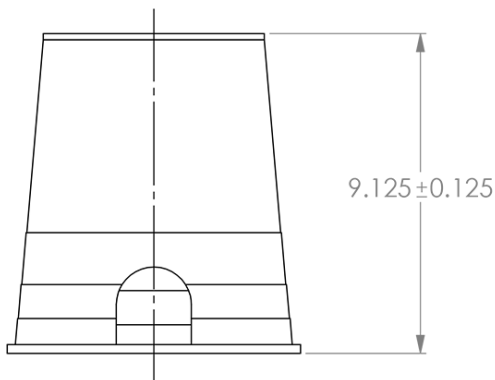
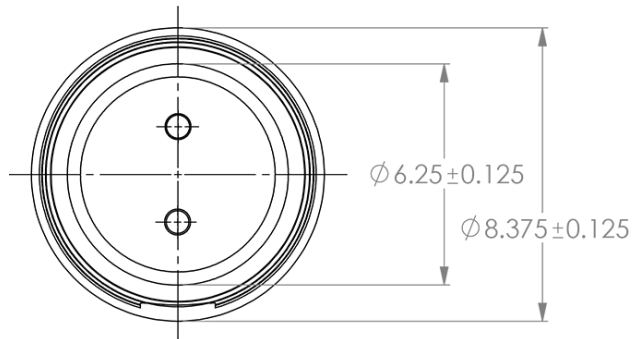
COTAS: mm/inch

¡Somos Total Ground, Somos Ingeniería!

KIT DE PARARRAYOS KIT PDA POSTES

ESPECIFICACIONES TÉCNICAS

REGISTRO S610



Las imágenes son exclusivamente de carácter ilustrativo y están sujetas a modificaciones.

