

## KIT DE PARARRAYOS KIT KDA01ALU

### PUNTA PARARRAYOS TG01

Punta captadora de rayos y conductora de corriente. Ideal para zonas de nivel de riesgo moderado, brindando un diámetro de protección de 160 m, elaborada en aluminio.

- Está diseñada para captar efectivamente una descarga atmosférica y conducirla a tierra.

### ELECTRODO TG-100K

- Electrodo de puesta a tierra modelo TG-100K. Capacidad 100 A.
- Fabricado de cobre electrolítico altamente conductivo.
- Diseñado en forma delta tubular.
- No requieren de mantenimiento preventivo.
- Incluye dispositivo de filtración de baja frecuencia LCR montado en estructura con un borne de conexión de 1/2 pulgada.

### ACOPLADOR TGC01

- Gabinete de marco rígido con placa desmontable, sello de poliuretano y pernos para continuidad de tierras.
- Capacidad de 1500 A.
- Fabricado en lámina de acero al carbón ASTM-A653 (Platina) ASTM-SAE. Lámina de acero al carbón ASTM-A1011 y SAE 1008 (Gabinete).
- Elemento del sistema Total Ground que asegura la continuidad eléctrica y la capacidad de conducir corriente. Su función es dirigir descargas de corriente hacia el camino de menor impedancia.



Las imágenes son exclusivamente de carácter ilustrativo y están sujetas a modificaciones.

### H2OHM

- Compuesto intensificador de terreno de base orgánica. Fabricado con material higroscópico coagulante de humedad, mismo que cuenta con certificado de pruebas de LAPEM y certificado de laboratorio acreditado ante EMMA con valores dentro de la norma CRETIB de no toxicidad ni daño al medio ambiente.

### INCLUYE

Descripción Kit	Cantidad
Punta TG01	1
Electrodo TG100K	1
Acoplador TGC01	1
H2Ohm (11kg)	1
Brújula y Nivel	1
Mástil de aluminio 50cm	1
Mástil de aluminio 1.20 m	1



20 años de garantía.

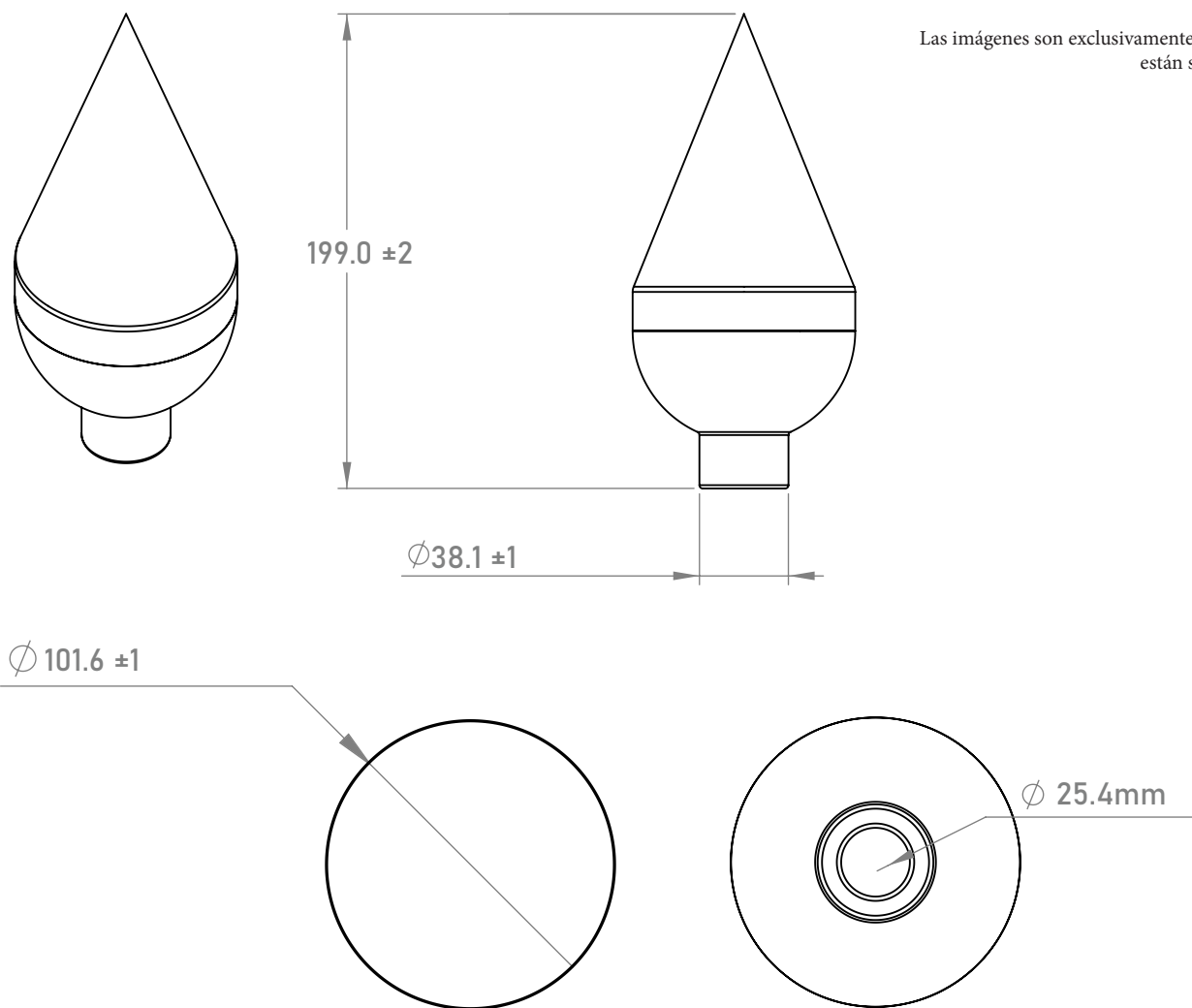
Garantía válida, siempre y cuando sean instalados todos los componentes del kit de acuerdo al sistema Total Ground.

¡Somos Total Ground, Somos Ingeniería!

**KIT DE PARARRAYOS**  
**KIT KDA01ALU**  
**ESPECIFICACIONES TÉCNICAS**  
**PUNTA TG01**



Las imágenes son exclusivamente de carácter ilustrativo y están sujetas a modificaciones.



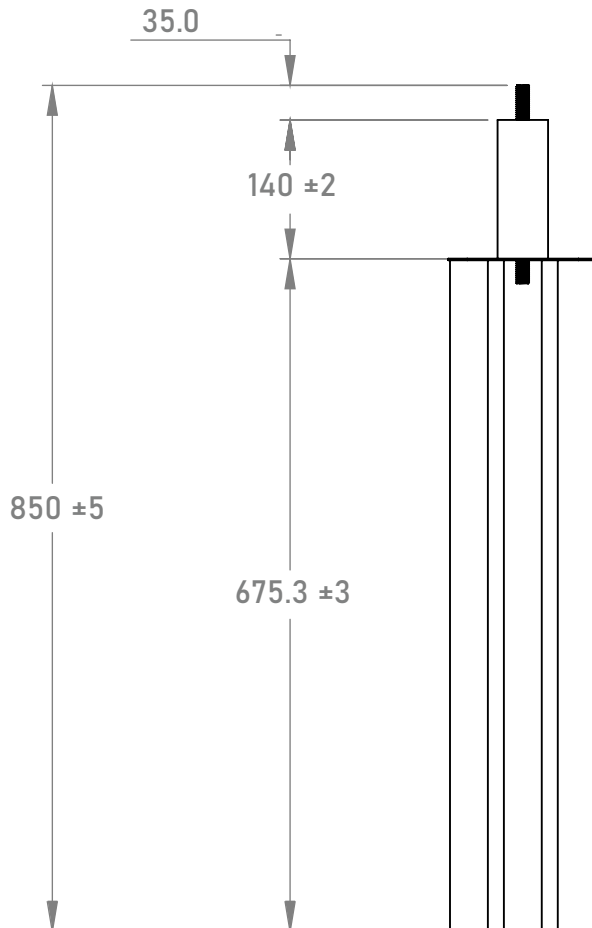
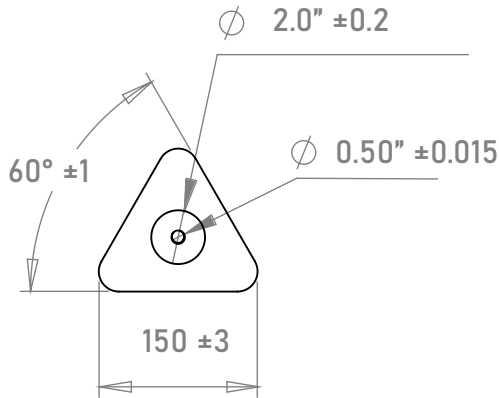
COTAS: mm

¡Somos Total Ground, Somos Ingeniería!

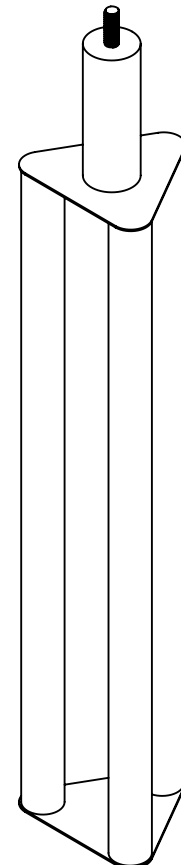
# KIT DE PARARRAYOS KIT KDA01ALU

## ESPECIFICACIONES TÉCNICAS

### ELECTRODO TG-100K



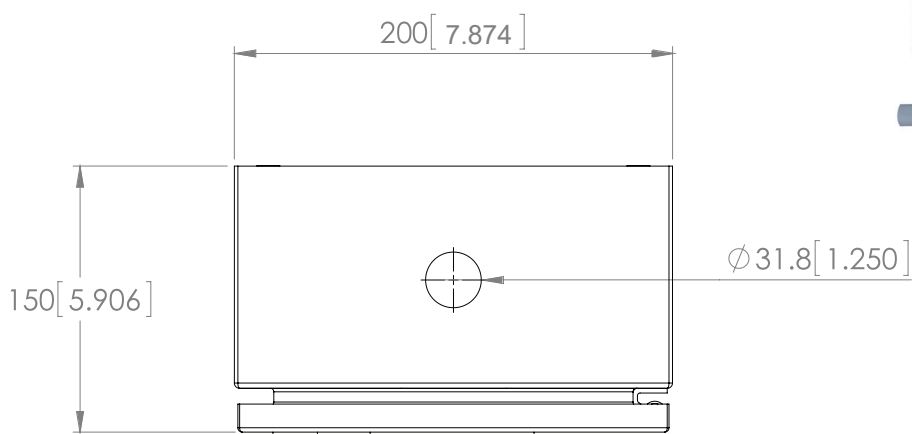
Las imágenes son exclusivamente de carácter ilustrativo y están sujetas a modificaciones.



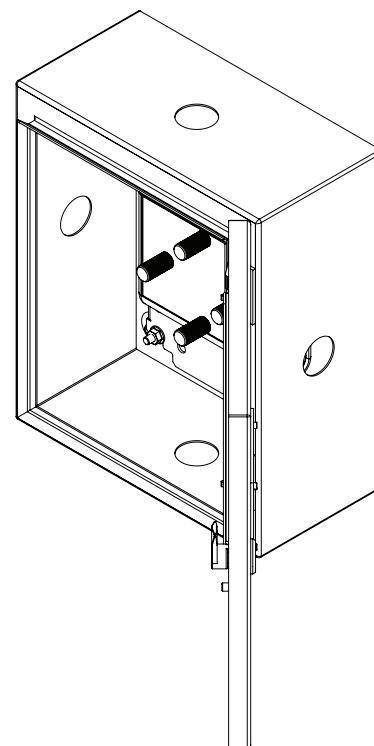
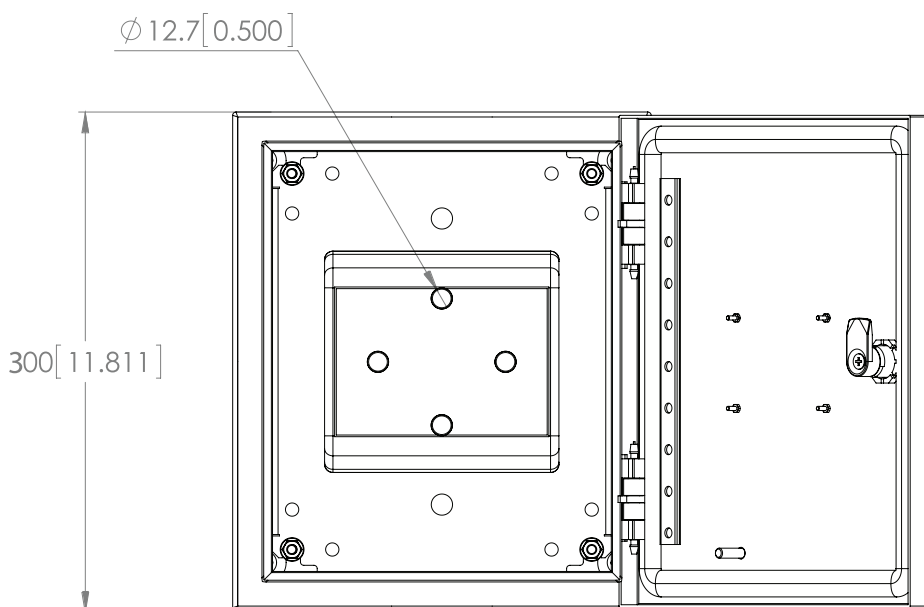
COTAS: mm/inch

¡Somos Total Ground, Somos Ingeniería!

**KIT DE PARARRAYOS**  
**KIT KDA01ALU**  
**ESPECIFICACIONES TÉCNICAS**  
**ACOPLADOR TGC01**



Las imágenes son exclusivamente de carácter ilustrativo y están sujetas a modificaciones.



COTAS: mm/inch

¡Somos Total Ground, Somos Ingeniería!