

## KIT DE PARARRAYOS KIT KDALU AI

### PUNTA PARARRAYOS TGLU-INOX

- Punta captadora de rayos y conductora de corriente. Ideal para zonas de incidencia baja, proporciona un diámetro de protección de 80m.
- Punta captadora fabricada en acero inoxidable S.S.304.

### ELECTRODO TG-100ABAI

- Electrodo de puesta a tierra modelo TG100A-BAI. Capacidad de 100 A. Fabricado en acero inoxidable. Diseñado en forma delta tubular.
- No requieren de mantenimiento preventivo.
- Incluye dispositivo de filtración de baja frecuencia LCR montado en estructura con un borne de conexión de 1/2 pulgada.
- Cuenta con acoplamiento en bobina para instalaciones residenciales o de baja actividad eléctrica.
- Cuenta con certificado ANCE bajo la norma NMX-J-549-ANCE-2005. Es un elemento para cumplir con la NOM-001-SEDE-2012.
- Proveen la solución completa para telecomunicaciones de acuerdo con los estándares EIA/TIA J-STD-607-A y BICSI.

### H2OHM

Compuesto intensificador de terreno de base orgánica. Fabricado con material higroscópico coagulante de humedad, mismo que cuenta con certificado de pruebas de LAPEM y certificado de laboratorio acreditado ante EMMA con valores dentro de la norma CRETIB de no toxicidad ni daño al medio ambiente.



Las imágenes son exclusivamente de carácter ilustrativo y están sujetas a modificaciones.

## INCLUYE

Descripción Kit	Cantidad
Punta TGLU- INOX	1
Electrodo TG100ABAI	1
H2Ohm (11kg)	1
Brújula y Nivel	1
Mástil de acero inoxidable 50cm	1
Mástil de acero inoxidable de 1.20 mts	1

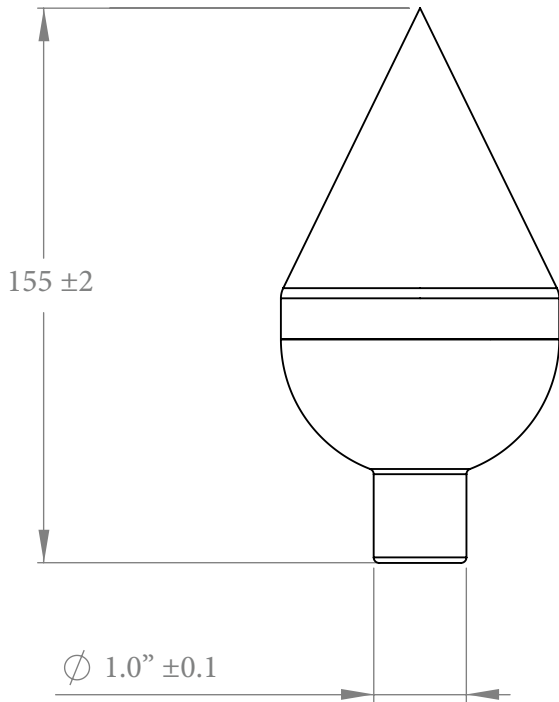


20 años de garantía.  
Garantía válida, siempre y cuando sean instalados todos los componentes del kit de acuerdo al sistema Total Ground.



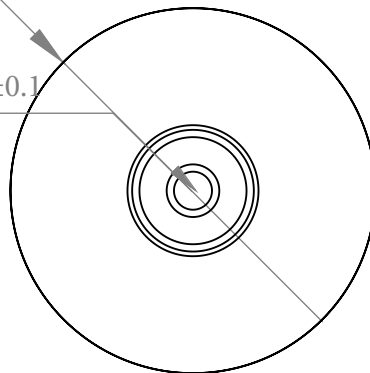
¡Somos Total Ground, Somos Ingeniería!

**KIT DE PARARRAYOS**  
**KIT KDALU-AI**  
**ESPECIFICACIONES TÉCNICAS**  
**PUNTA TGLU-INOX**

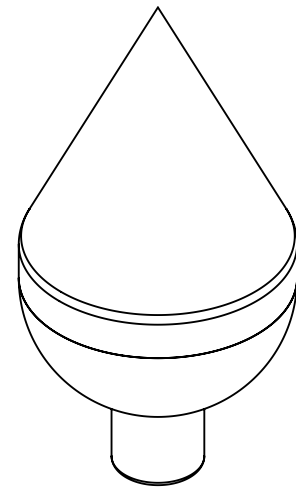


∅ 3.0" ±0.1

∅ 3/8" ±0.1



Las imágenes son exclusivamente de carácter ilustrativo y están sujetas a modificaciones.

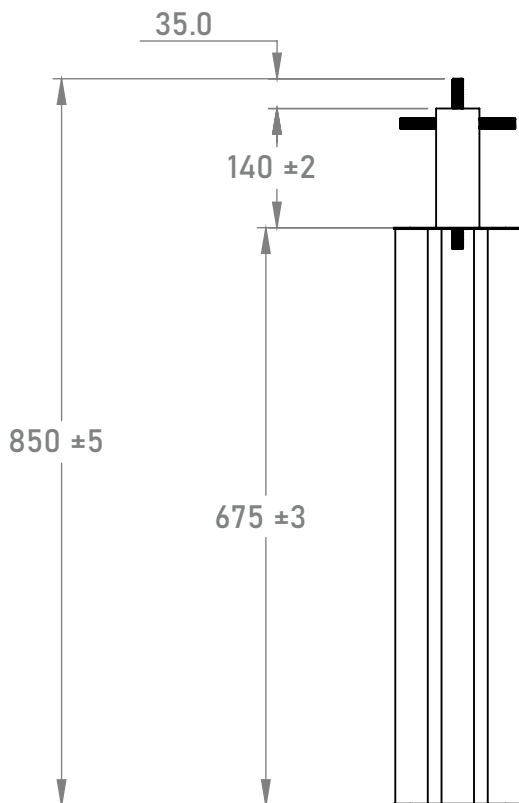
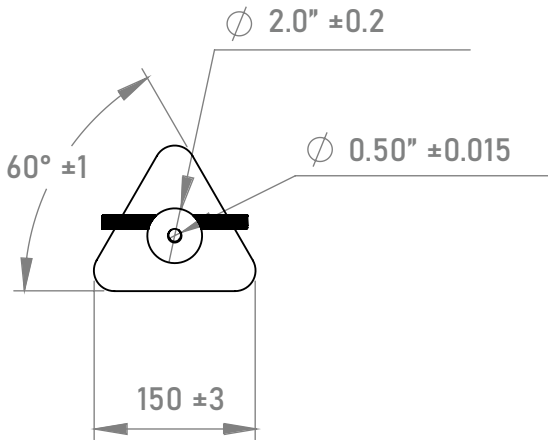


COTAS: mm

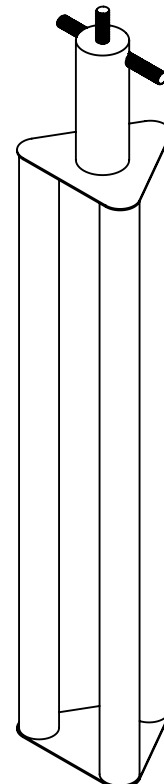
¡Somos Total Ground, Somos Ingeniería!

# KIT DE PARARRAYOS KIT KDALU-AI

## ESPECIFICACIONES TÉCNICAS ELECTRODO TG-100ABAI



Las imágenes son exclusivamente de carácter ilustrativo y están sujetas a modificaciones.



COTAS: mm/inch

¡Somos Total Ground, Somos Ingeniería!