

KIT DE PARARRAYOS KIT KDA05 AI

PUNTA PARARRAYOS TG05 INOX

- Punta captadora de descargas atmosféricas.
- Creada para proteger estructuras contra descargas atmosféricas en lugares de alta incidencia de rayos y nivel de riesgo moderado, brindando un diámetro de protección de 300 metros.
- Punta captadora fabricada en Acero Inoxidable S.S.304.

ELECTRODO TG-1000AI

- Electrodo de puesta a tierra marca TOTAL GROUND modelo TG1000.
- Capacidad 1000 AI.
- Fabricado acero inoxidable.
- Diseñado en forma delta tubular.
- No requieren de mantenimiento preventivo.
- Incluye dispositivo de filtración de baja frecuencia LCR montado en estructura con un borne de conexión de 1/2 pulgada.
- Cuenta con certificado ANCE bajo la norma NMX-J-549-ANCE-2005. Es un elemento para cumplir con la NOM-001-SEDE-2012.
- Proveen la solución completa para telecomunicaciones de acuerdo con los estándares EIA/TIA J-STD-607-A y BICSI.

ACOPLADOR TGC04

- Gabinete de marco rígido con placa desmontable, sello de poliuretano y pernos para continuidad de tierras.
- Capacidad de 4500 A.
- Fabricado en lámina de acero al carbón ASTM-A653 (Platina) ASTM-SAE. Lámina de acero al carbón ASTM-A1011 y SAE 1008 (Gabinete).
- Elemento del sistema Total Ground que asegura la continuidad eléctrica y la capacidad de conducir corriente.
- Su función es dirigir descargas de corriente hacia el camino de menor impedancia.



Las imágenes son exclusivamente de carácter ilustrativo y están sujetas a modificaciones.

H2OHM

- Compuesto intensificador de terreno de base orgánica. Fabricado con material higroscópico coagulante de humedad, mismo que cuenta con certificado de pruebas de LAPEM y certificado de laboratorio acreditado ante EMMA con valores dentro de la norma CRETIB de no toxicidad ni daño al medio ambiente.

INCLUYE

Descripción Kit	Cantidad
Punta TG05 INOX	1
Electrodo TG1000AI	1
Acoplador TGC04	1
H2Ohm (11kg)	8
Brújula y Nivel	1
Mástil acero inoxidable 50cm	1
Mástil acero inoxidable 1.20 mts	1



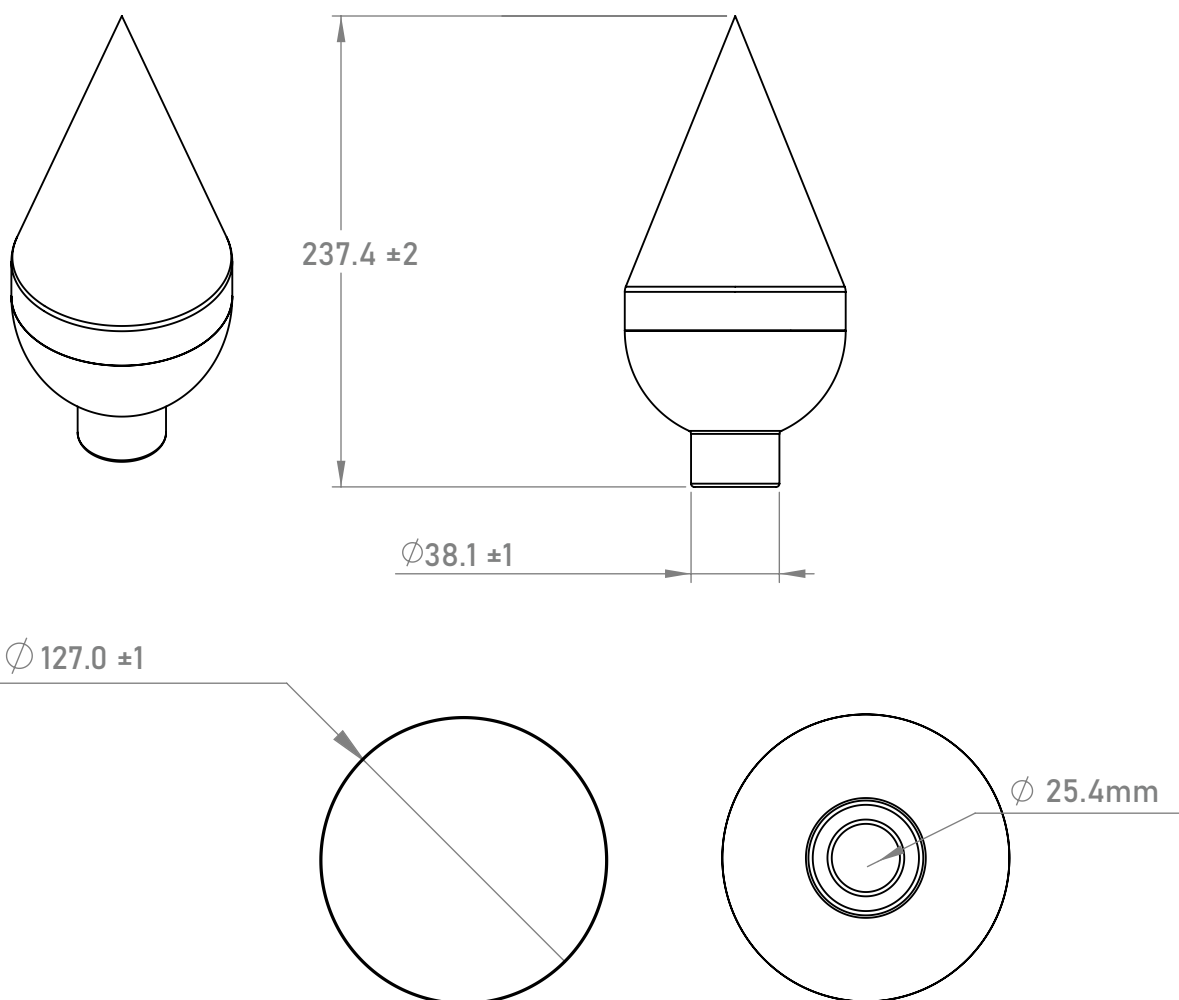
20 años de garantía.
Garantía válida, siempre y cuando sean instalados todos los componentes del kit de acuerdo al sistema Total Ground.

¡Somos Total Ground, Somos Ingeniería!

KIT DE PARARRAYOS
KIT KDA05 AI
ESPECIFICACIONES TÉCNICAS
PUNTA TG05 INOX



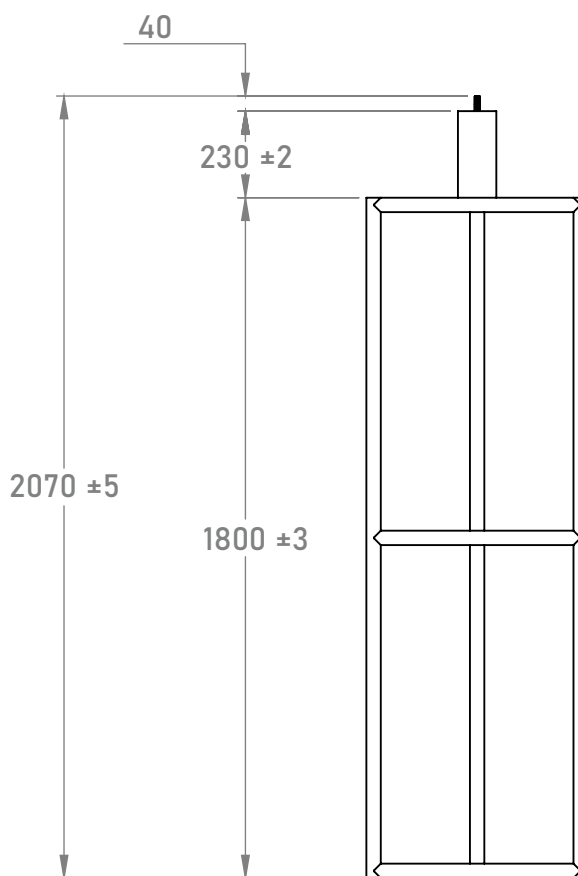
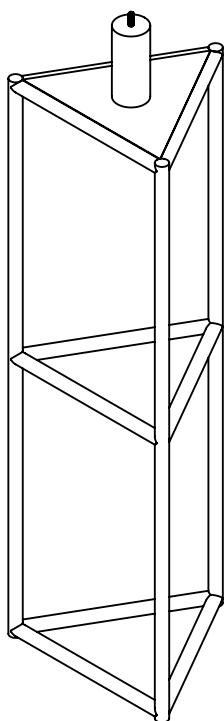
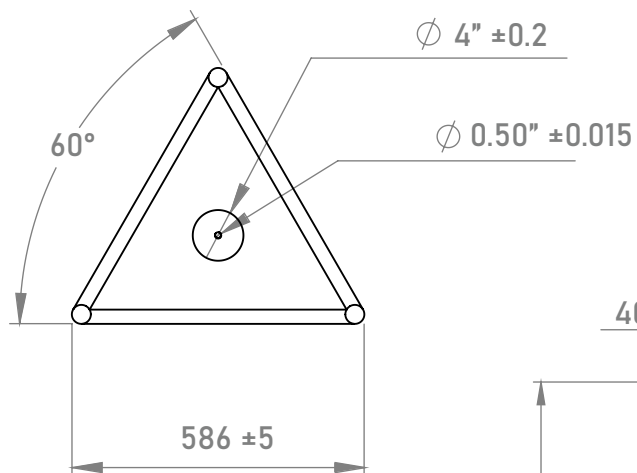
Las imágenes son exclusivamente de carácter ilustrativo y están sujetas a modificaciones.



COTAS: mm

¡Somos Total Ground, Somos Ingeniería!

KIT DE PARARRAYOS
KIT KDA05 AI
ESPECIFICACIONES TÉCNICAS
ELECTRODO TG1000AI



Las imágenes son exclusivamente de carácter ilustrativo y están sujetas a modificaciones.

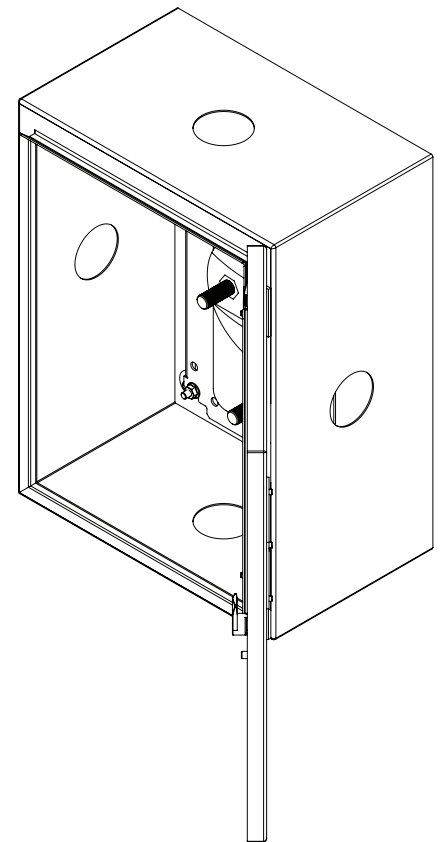
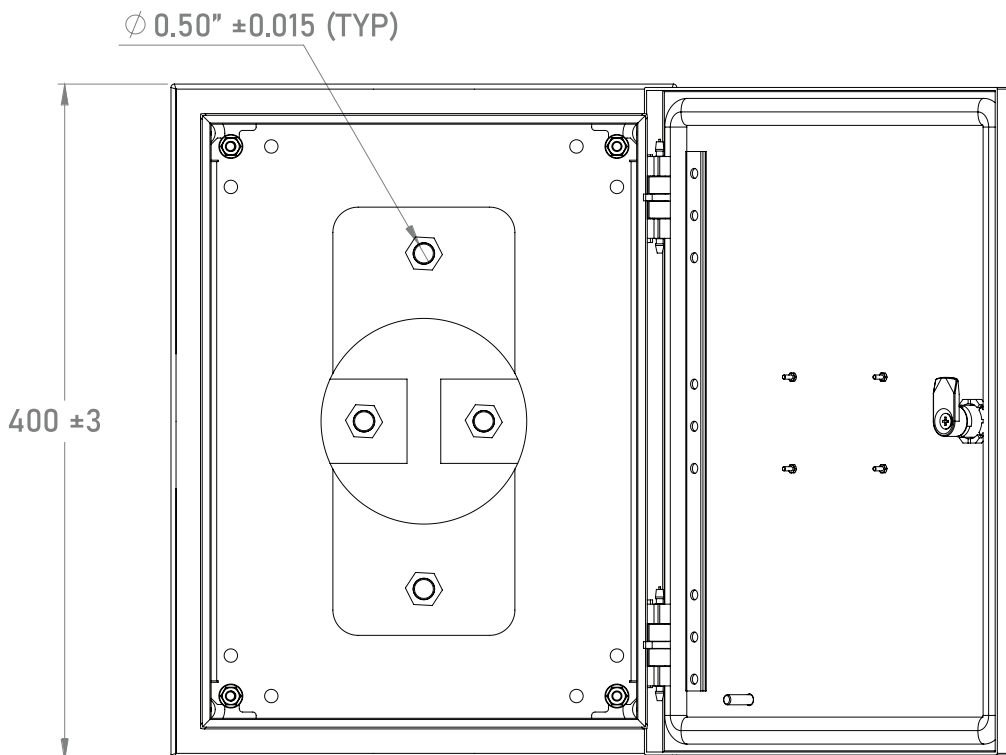
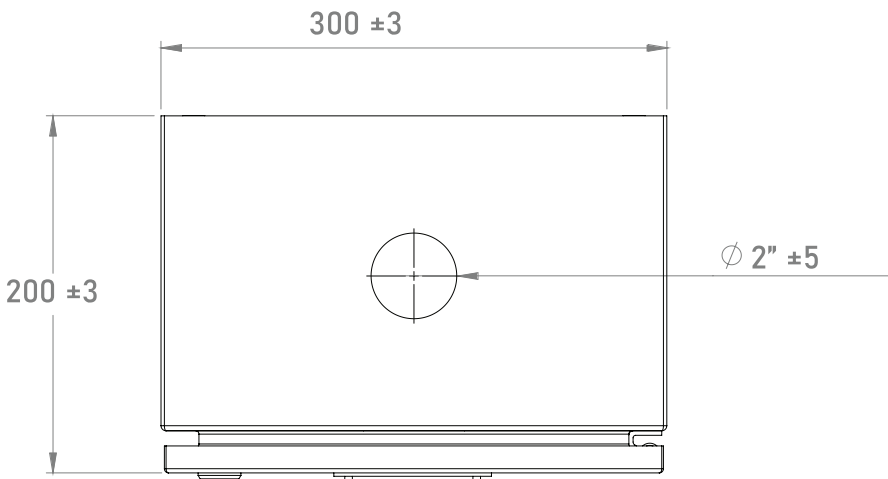
COTAS: mm/inch

¡Somos Total Ground, Somos Ingeniería!

KIT DE PARARRAYOS
KIT KDA05 AI
ESPECIFICACIONES TÉCNICAS
ACOPLADOR TGC04



Las imágenes son exclusivamente de carácter ilustrativo y están sujetas a modificaciones.



COTAS: mm/inch

¡Somos Total Ground, Somos Ingeniería!