

KIT DE PARARRAYOS KIT KDA03 AI

PUNTA PARARRAYOS TG03 INOX

- Punta de acero inoxidable captadora de descargas atmosféricas. Fabricada en Acero Inoxidable.
- Creada para proteger estructuras contra descargas atmosféricas en lugares de alta incidencia de rayos y nivel de riesgo moderado, brindando un diámetro de protección de 200 metros.

ELECTRODO TG 700

- Electrodo de puesta a tierra marca TOTAL GROUND modelo TG700.
- Capacidad 700 AI.
- Fabricado de acero inoxidable altamente conductivo.
- Diseñado en forma delta tubular.
- No requieren de mantenimiento preventivo.
- Incluye dispositivo de filtración de baja frecuencia LCR montado en estructura con un borne de conexión de 1/2 pulgada.
- Cuenta con certificado ANCE bajo la norma NMX-J-549-ANCE-2005. Es un elemento para cumplir con la NOM-001-SEDE-2012.
- Proveen la solución completa para telecomunicaciones de acuerdo con los estándares EIA/TIA J-STD-607-A y BICSI

ACOPLADOR TGC04

- Gabinete de marco rígido con placa desmontable, sello de poliuretano y pernos para continuidad de tierras.
- Capacidad de 4500 A.
- Fabricado en lámina de acero al carbón ASTM-A653 (Platina) ASTM-SAE. Lámina de acero al carbón ASTM-A1011 y SAE 1008 (Gabinete).
- Elemento del sistema Total Ground que asegura la continuidad eléctrica y la capacidad de conducir corriente. Su función es dirigir descargas de corriente hacia el camino de menor impedancia.



Las imágenes son exclusivamente de carácter ilustrativo y están sujetas a modificaciones.

H2OHM

- Compuesto intensificador de terreno de base orgánica. Fabricado con material higroscópico coagulante de humedad, mismo que cuenta con certificado de pruebas de LAPEM y certificado de laboratorio acreditado ante EMMA con valores dentro de la norma CRETIB de no toxicidad ni daño al medio ambiente.

INCLUYE

Descripción Kit	Cantidad
Punta TG05 INOX	1
Electrodo TG700 de AI	1
Acoplador TGC04	1
H2Ohm (11kg)	4
Brújula y Nivel	1
Mástil de acero inoxidable 50cm	1
Mástil de acero inoxidable 1.20 m	1



20 años de garantía.

Garantía válida, siempre y cuando sean instalados todos los componentes del kit de acuerdo al sistema Total Ground.

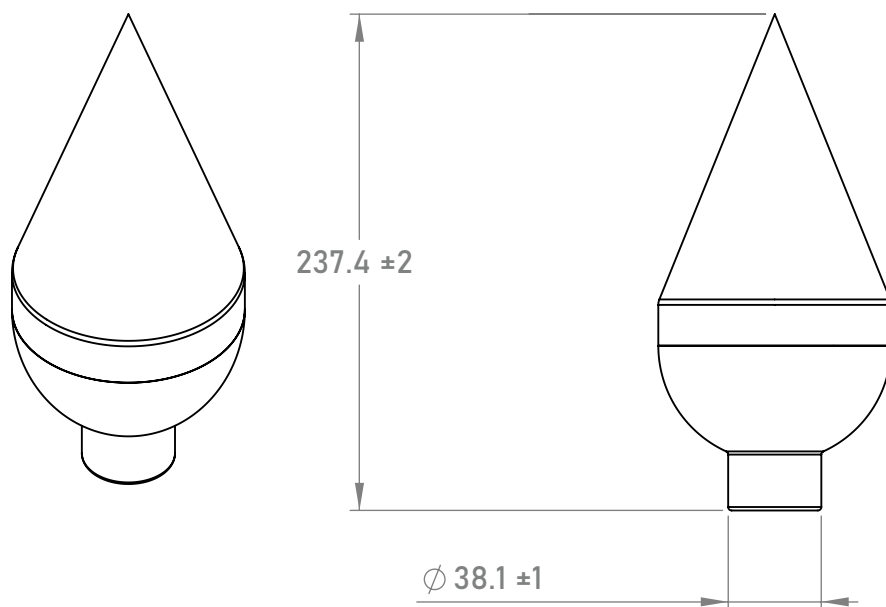


¡Somos Total Ground, Somos Ingeniería!

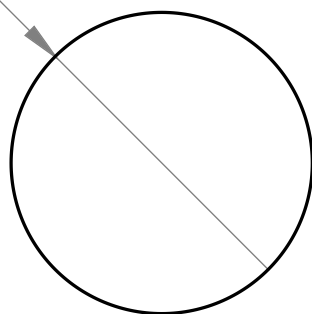
KIT DE PARARRAYOS
KIT KDA03 AI
ESPECIFICACIONES TÉCNICAS
PUNTA TG05 INOX



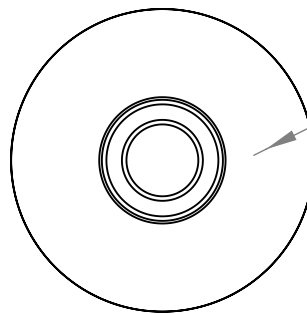
Las imágenes son exclusivamente de carácter ilustrativo y están sujetas a modificaciones.



$\phi 127.0 \pm 1$



$\phi 25.4$ mm



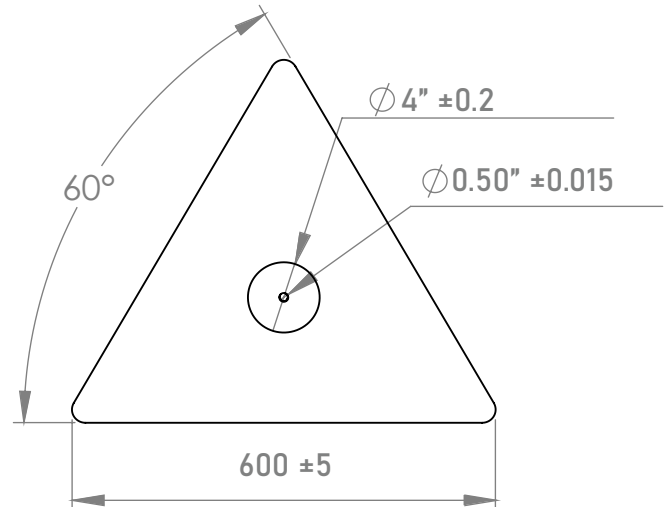
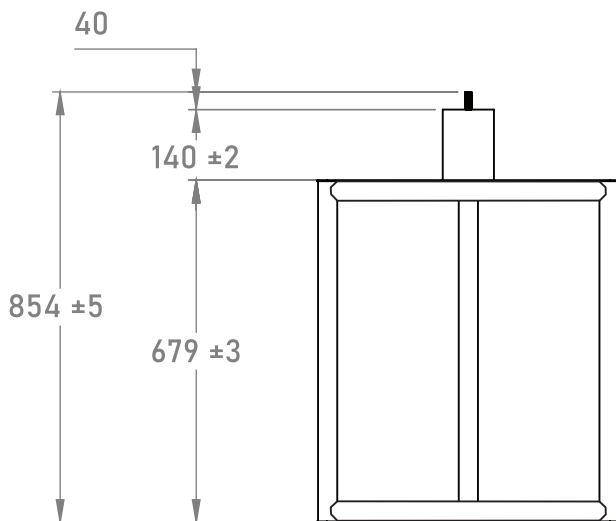
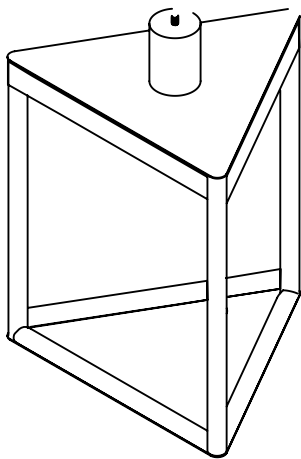
COTAS: mm

¡Somos Total Ground, Somos Ingeniería!

KIT DE PARARRAYOS
KIT KDA03 AI
ESPECIFICACIONES TÉCNICAS
ELECTRODO TG 700 AI



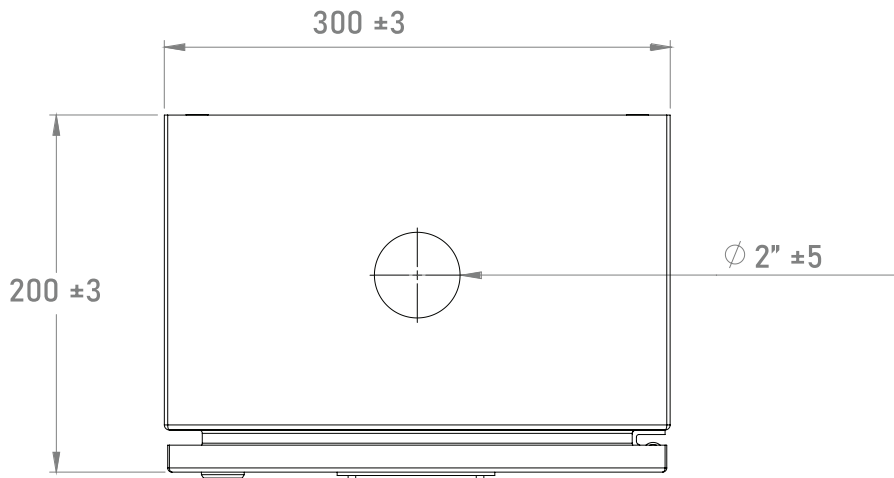
Las imágenes son exclusivamente de carácter ilustrativo y están sujetas a modificaciones.



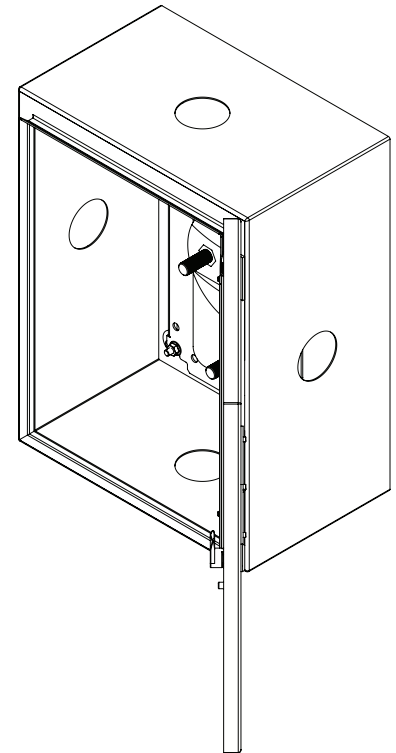
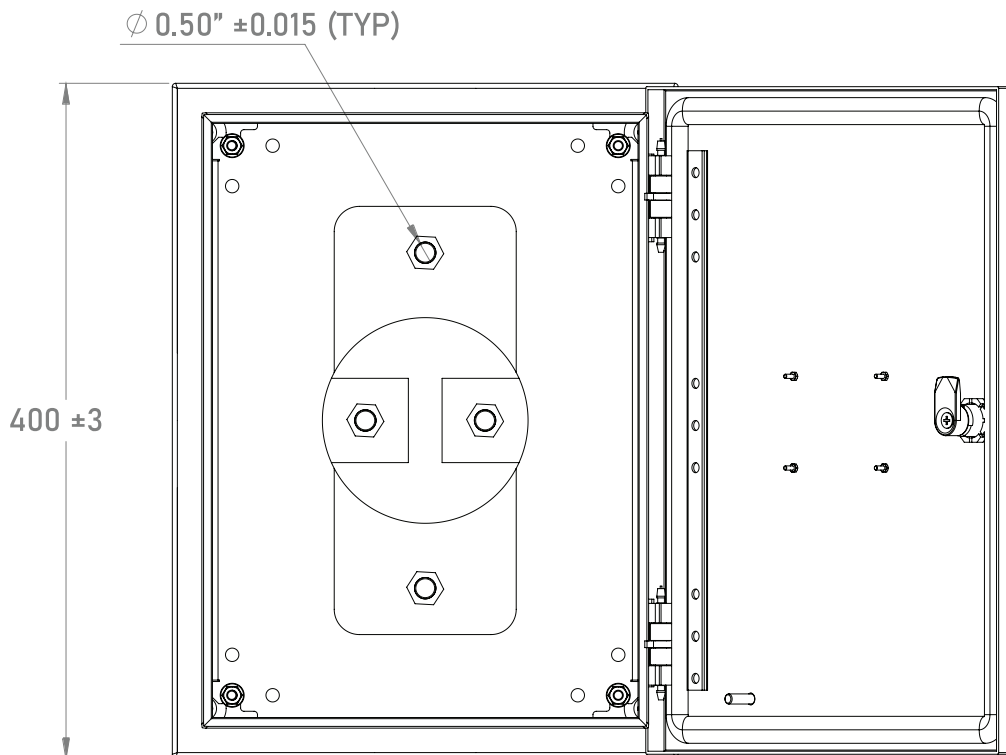
COTAS: mm/inch

¡Somos Total Ground, Somos Ingeniería!

KIT DE PARARRAYOS
KIT KDA03 AI
ESPECIFICACIONES TÉCNICAS
ACOPLADOR TGC04



Las imágenes son exclusivamente de carácter ilustrativo y están sujetas a modificaciones.



COTAS: mm/inch

¡Somos Total Ground, Somos Ingeniería!