

KIT DE PARARRAYOS KIT KDA01AI

PUNTA PARARRAYOS TG01 INOX

- Punta captadora de rayos y conductora de corriente. Ideal para zonas de nivel de riesgo moderado, brindando un diámetro de protección de 160 m.
- Está diseñada para captar efectivamente una descarga atmosférica y conducirla a tierra.
- Punta captadora fabricada en Acero Inoxidable S.S.304

ELECTRODO TG-100KIA

- Electrodo de puesta a tierra modelo TG-100K AI.
- Capacidad 100 A.
- Fabricado acero inoxidable.
- Diseñado en forma delta tubular.
- No requieren de mantenimiento preventivo.
- Incluye dispositivo de filtración de baja frecuencia LCR montado en estructura con un borne de conexión de 1/2 pulgada.
- Cuenta con certificado ANCE bajo la norma NMX-J-549-ANCE-2005. Es un elemento para cumplir con la NOM-001-SEDE-2012.

ACOPLADOR TGC01

- Gabinete de marco rígido con placa desmontable, sello de poliuretano y pernos para continuidad de tierras.
- Capacidad de 1500 A.
- Fabricado en lámina de acero al carbón ASTM-A653 (Platina) ASTM-SAE. Lamina de acero al carbón ASTM-A1011 y SAE 1008 (Gabinete).
- Elemento del sistema Total Ground que asegura la continuidad eléctrica y la capacidad de conducir corriente. Su función es dirigir descargas de corriente hacia el camino de menor impedancia.



20 años de garantía.

Garantía válida, siempre y cuando sean instalados todos los componentes del kit de acuerdo al sistema Total Ground.



Las imágenes son exclusivamente de carácter ilustrativo y están sujetas a modificaciones.

H2OHM

- Compuesto intensificador de terreno de base orgánica. Fabricado con material higroscópico coagulante de humedad, mismo que cuenta con certificado de pruebas de LAPEM y certificado de laboratorio acreditado ante EMMA con valores dentro de la norma CRETIB de no toxicidad ni daño al medio ambiente.

INCLUYE

Descripción Kit	Cantidad
Punta TG01 INOX	1
Electrodo TG100KAI	1
Acoplador TGC01	1
H2Ohm (11kg)	1
Brújula y Nivel	1
Mástil de acero inoxidable 50cm	1
Mástil de acero inoxidable 1.2mts	1

¡Somos Total Ground, Somos Ingeniería!

KIT DE PARARRAYOS

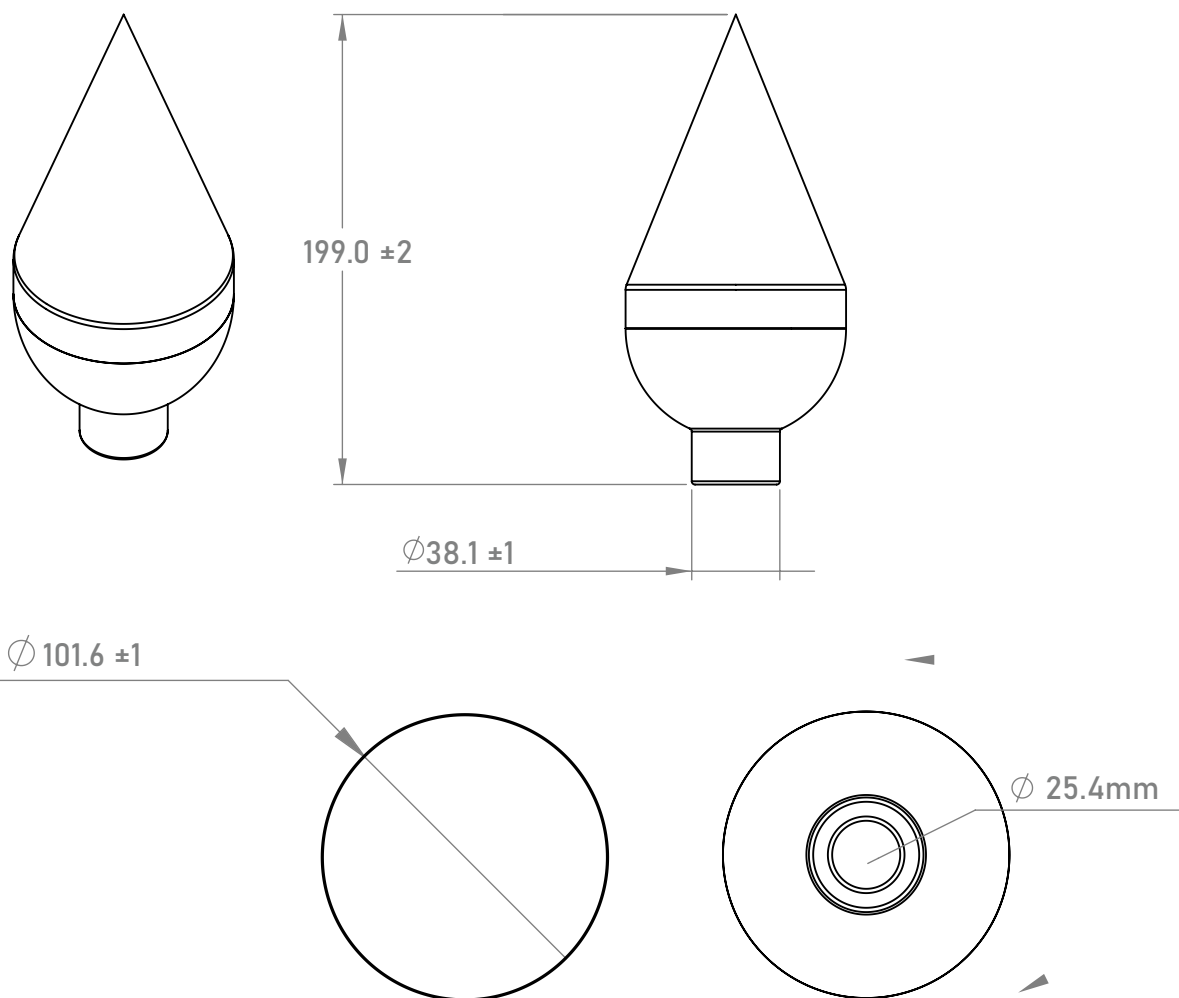
KIT KDA01AI

ESPECIFICACIONES TÉCNICAS

PUNTA TG01 INOX



Las imágenes son exclusivamente de carácter ilustrativo y están sujetas a modificaciones.

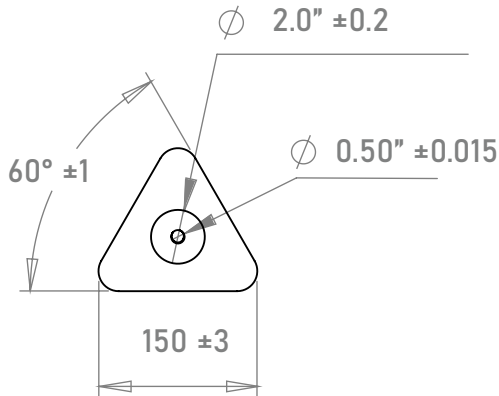


COTAS: mm

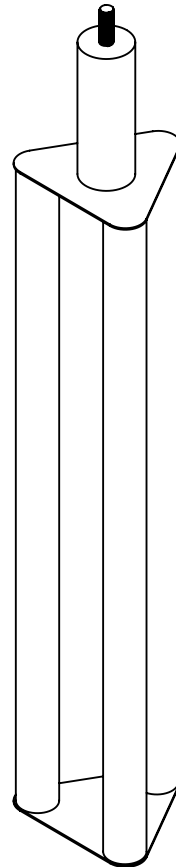
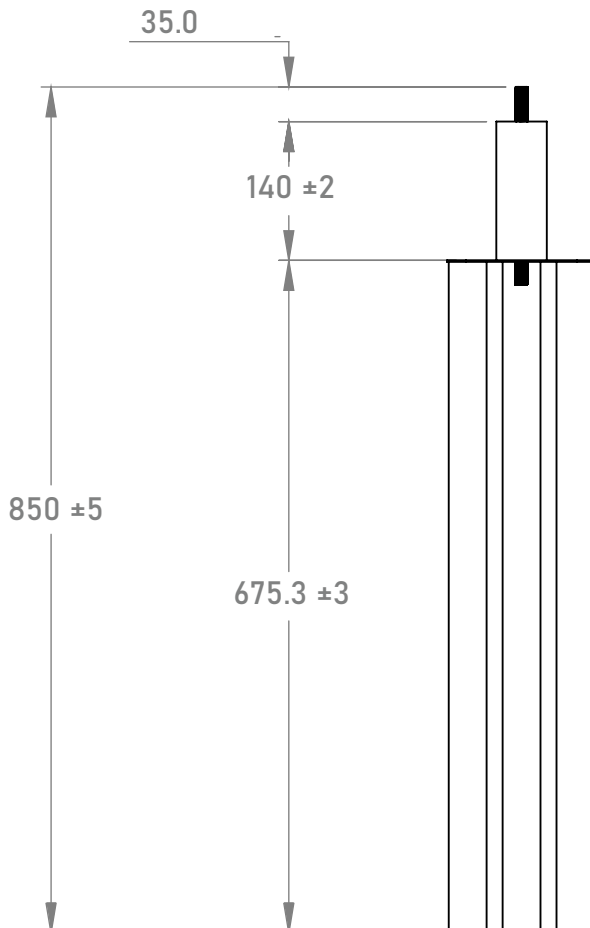
¡Somos Total Ground, Somos Ingeniería!

KIT DE PARARRAYOS KIT KDA01AI

ESPECIFICACIONES TÉCNICAS ELECTRODO TG-100KAI



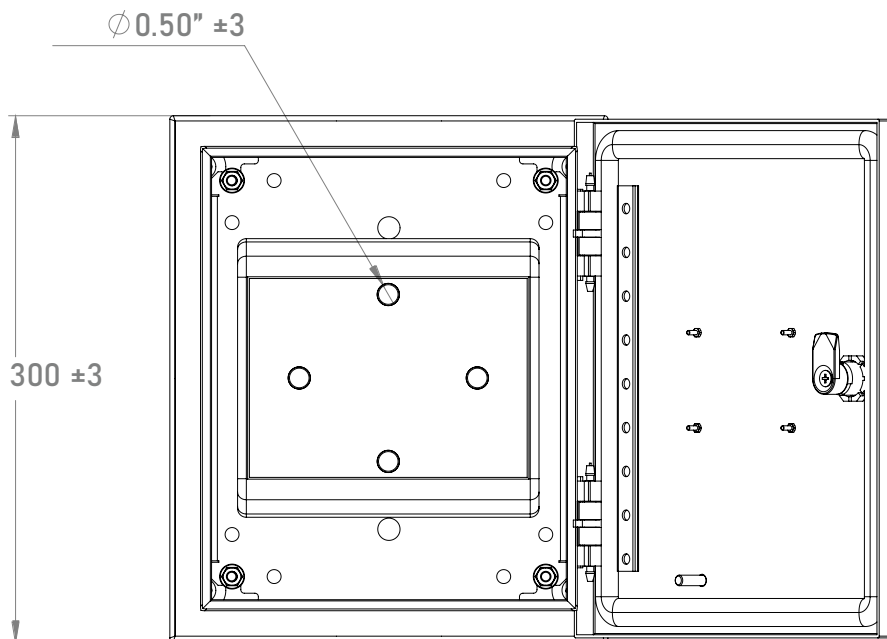
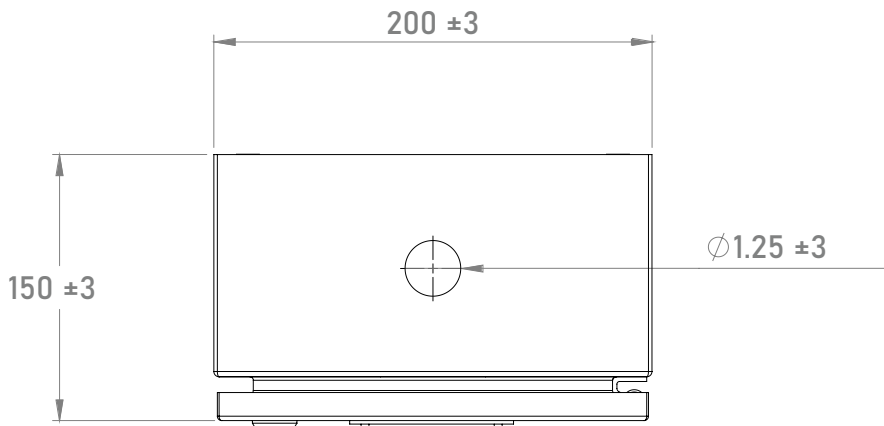
Las imágenes son exclusivamente de carácter ilustrativo y están sujetas a modificaciones.



COTAS: mm/inch

¡Somos Total Ground, Somos Ingeniería!

KIT DE PARARRAYOS
KIT KDA01AI
ESPECIFICACIONES TÉCNICAS
ACOPLADOR TGC01



Las imágenes son exclusivamente de carácter ilustrativo y están sujetas a modificaciones.

