

KIT DELTA PIEZOELÉCTRICA 09 AI PUNTA PIEZOELÉCTRICA TGPE9 AI

DESCRIPCIÓN

La función del kit es dirigir la descarga atmosférica a través de la punta hasta tierra, por medio del conductor de acero inoxidable y un sistema de tierra física; evitando así daños a las personas y desperfectos en los circuitos eléctricos metros.

PUNTA PIEZOELÉCTRICA TGPE9 AI

- Punta pararrayos tecnología piezoeléctrica.
- La punta piezoeléctrica Total Ground está diseñada en forma de gota.
- Cuenta con perforaciones aerodinámicas en el inferior y en la parte superior, para generar un efecto venturi que permitirá expulsar el aire ionizado.
- Fabricado en acero inoxidable.
- La forma de la pieza es una combinación de un volumen esférico y un volumen cónico de 243 mm x 127 mm.
- Mástil de 1m x 1" de acero inoxidable.
- Sistema piezoeléctrico de 172 mm x 60 mm
- Barra porta-cable de 50cm x 1".
- Tres opresores Allen de 5/16 std. (para llave Allen de 5/32 std.)
- Aislador de hule dieléctrico.
- Tubo de acero inoxidable de 40cm x 2".

REHILETE TG-TRHT AI

- Consta de dos placas de acero inoxidable; viene en su modelo atornillado y en su modelo soldado a una varilla solida de acero inoxidable.
- Están diseñados en forma de cruceta por dos placas de acero inoxidable.
- Requiere de mantenimiento preventivo.



Las imágenes son exclusivamente de carácter ilustrativo y están sujetas a modificaciones.

Descripción Kit	Cantidad
Punta piezoeléctrica TGPE9 AI	1
Rehiletos AI	3
Contador de descargas	1
H2Ohm (11kg)	3
Antiox	1
TGCV-ET	3
Registro S610	1



5 Años de Garantía en Punta Piezoeléctrica.
1 Año de Garantía en Rehiletos.
1 Año de Garantía en Contador de descargas.



¡Somos Total Ground, Somos Ingeniería!

KIT DELTA PIEZOELÉCTRICA AI 09 PUNTA PIEZOELÉCTRICA TGPE9 AI

H₂O_HM

- Compuesto intensificador de terreno de base orgánica. Fabricado con material higroscópico coagulante de humedad, que cuenta con certificado de pruebas de LAPEM y certificado de laboratorio acreditado ante EMMA con valores dentro de la norma CRETIB de no toxicidad ni daño al medio ambiente.

ANTIOX

- Ideal para ser aplicado en sistemas de puesta a tierra, terminales, conductores eléctricos y en general en instalaciones que estén expuestas al medio ambiente.
- Sella y aísla contra la humedad, ambientes salinos, químicos, polvo y suciedad.
- Resistencia Dieléctrica: 37 Kv
- VOC (compuestos volátiles orgánicos): 74% o 5.2 libras por galón.
- Presentación en spray aerosol de 370 g.

CONECTOR TGCV-ET

- Bronce estañado con tornillo tropicalizado.
- Ideal para conexión de varilla - cable y varillas de cobre.
- Ideal para varillas de hasta 3/4".
- Fácil instalación.

REGISTRO S610

El registro S610 permite el acceso para revisión y mantenimiento a instalaciones ubicadas debajo del nivel de piso terminado. con los estándares EIA/TIA J-STD-607-A y BICSI.



Las imágenes son exclusivamente de carácter ilustrativo y están sujetas a modificaciones.

CONTADOR DE DESCARGAS

- El TG-CDA es un dispositivo electrónico diseñado para contar los eventos de impacto de rayos en un conductor de bajada del sistema externo de protección contra tormenta eléctrica.
- El dispositivo registra cada uno de los impactos incrementando en uno su contador electrónico.

CARACTERÍSTICAS	
Dimensiones	91 x 180 x 42 mm
Intensidad mínima	1kA(8/20uS)
Intensidad máxima	100kA(10/35uS)
Rango	99
Grado de protección	IP67
Gabinete	Polycarbonato
Calcomanía	Polycarbonato
Actuador	Boton interno
Alimentación	Batería 3V
Batería	CR2032
Display	2 digitos

¡Somos Total Ground, Somos Ingeniería!

KIT DELTA PIEZOELÉCTRICA 09 AI

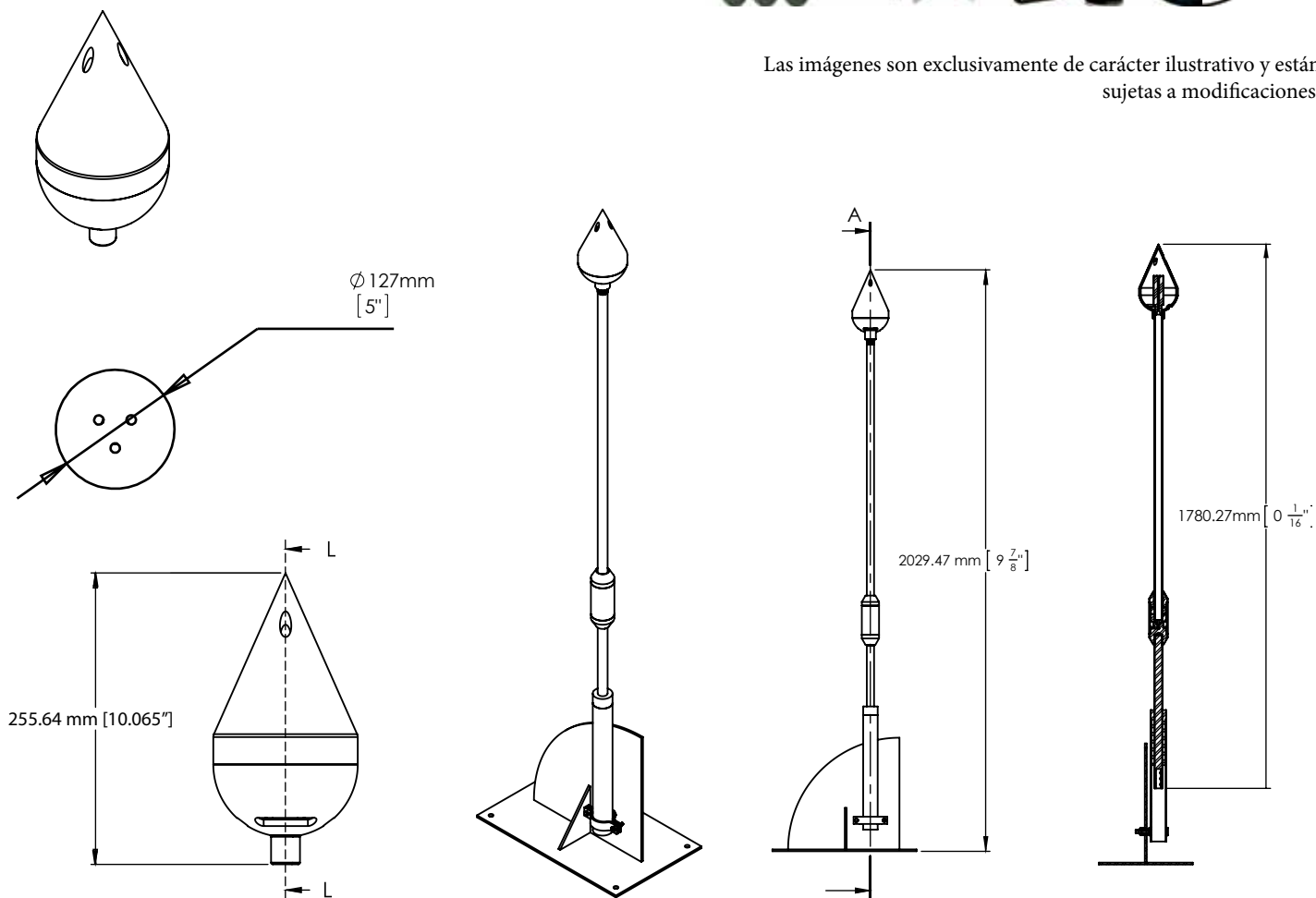
ESPECIFICACIONES TÉCNICAS

PUNTA TGPE9 AI

Características	TGPE9
Delta L (m)	30
Delta T (µs)	30
Material	Acero Inoxidable



Las imágenes son exclusivamente de carácter ilustrativo y están sujetas a modificaciones.



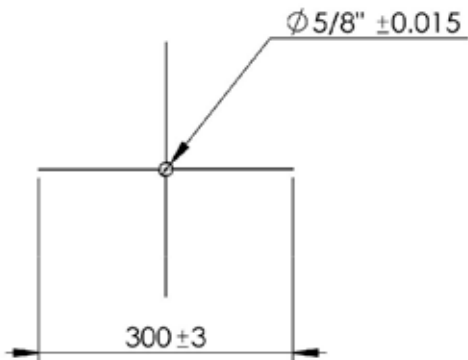
COTAS: mm/inch

¡Somos Total Ground, Somos Ingeniería!

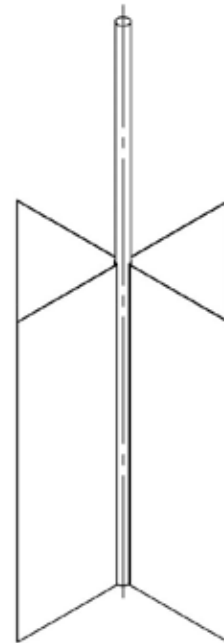
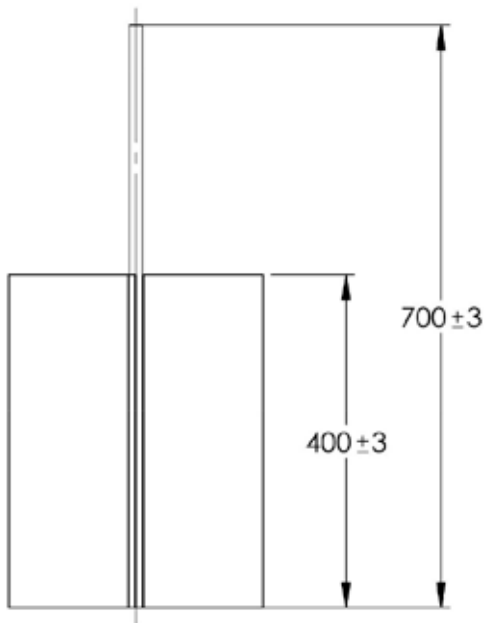
KIT DELTA PIEZOELÉCTRICA 09 AI

ESPECIFICACIONES TÉCNICAS

REHILETE TRHT AI



Las imágenes son exclusivamente de carácter ilustrativo y están sujetas a modificaciones.



COTAS: mm/inch

¡Somos Total Ground, Somos Ingeniería!

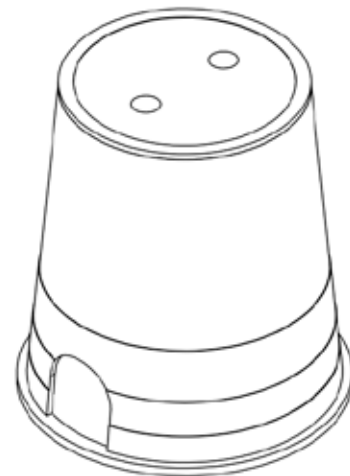
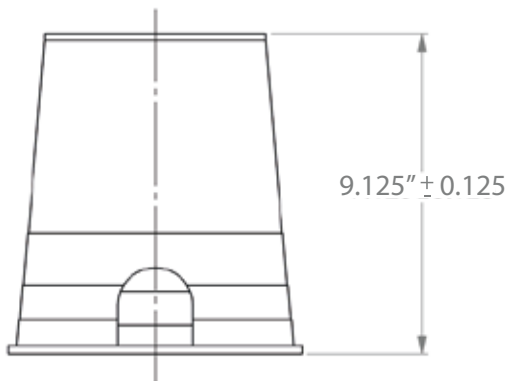
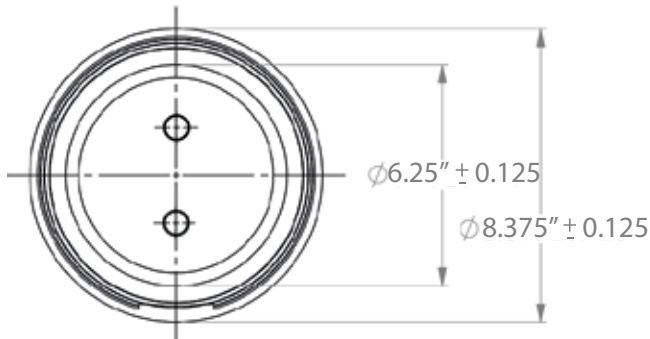
KIT DELTA PIEZOELÉCTRICA 09 AI

ESPECIFICACIONES TÉCNICAS

REGISTRO S610



Las imágenes son exclusivamente de carácter ilustrativo y están sujetas a modificaciones.



COTAS: mm/inch

¡Somos Total Ground, Somos Ingeniería!