

KIT DELTA PIEZOELECTRICA 06

PUNTA PIEZOELECTRICA TGPE6

DESCRIPCIÓN

La función del kit es dirigir la descarga atmosférica a través de la punta hasta tierra, por medio del conductor de cobre y un sistema de tierra física; evitando así daños a las personas y desperfectos en los circuitos eléctricos metros.

PUNTA PIEZOELECTRICA TGPE6

- Punta pararrayos tecnología piezoeléctrica.
- La punta piezoeléctrica Total Ground está diseñada en forma de gota.
- Cuenta con perforaciones aerodinámicas en el inferior y en la parte superior, para generar un efecto venturi que permitirá expulsar el aire ionizado.
- Fabricado en aluminio.
- La forma de la pieza es una combinación de un volumen esférico y un volumen cónico de 243 mm x 127 mm.
- Mástil de 1m x 1" de aluminio.
- Sistema piezoeléctrico de 172 mm x 60 mm
- Barra porta-cable de 50cm x 1".
- Tres opresores Allen de 5/16 std. (para llave Allen de 5/32 std.)
- Aislador de Hule dieléctrico.
- Tubo de aluminio de 40cm x 2".

REHILETE TG-TRHT

- Consta de dos placas de cobre; viene en su modelo atornillado y en su modelo soldado a una varilla con acabado cobrizado terso.
- Están diseñados en forma de cruceta por dos láminas de cobre.
- La varilla cobrizada terso y las placas son de cobre lijado.
- Requiere de mantenimiento preventivo.



Las imágenes son exclusivamente de carácter ilustrativo y están sujetas a modificaciones.

| Descripción Kit | Cantidad |
|----------------------------|----------|
| Punta piezoeléctrica TGPE6 | 1 |
| Rehiletos TG-TRHT | 3 |
| Contador de descargas | 1 |
| H2Ohm (11kg) | 3 |
| Antiox | 1 |
| TGCV | 3 |
| Registro S610 | 1 |



5 Años de Garantía en Punta Piezoeléctrica.
 1 Año de Garantía en Rehiletos.
 1 Año de Garantía en Contador de descargas.



¡Somos Total Ground, Somos Ingeniería!

KIT DELTA PIEZOELÉCTRICA 06

PUNTA PIEZOELÉCTRICA TGPE6

H₂OHM

- Compuesto intensificador de terreno de base orgánica. Fabricado con material higroscópico coagulante de humedad, que cuenta con certificado de pruebas de LAPEM y certificado de laboratorio acreditado ante EMMA con valores dentro de la norma CRETIB de no toxicidad ni daño al medio ambiente.

ANTIOX

- Ideal para ser aplicado en sistemas de puesta a tierra, terminales, conductores eléctricos y en general en instalaciones que estén expuestas al medio ambiente.
- Sella y aísla contra la humedad, ambientes salinos, químicos, polvo y suciedad.
- Resistencia Dieléctrica: 37 Kv
- VOC (compuestos volátiles orgánicos): 74% o 5.2 libras por galón.
- Presentación en spray aerosol de 370 g.

CONECTOR TGCV

- Bronce con tornillo tropicalizado.
- Ideal para conexión de varilla - cable y varillas de cobre.
- Ideal para varillas de hasta 3/4".
- Fácil instalación.

REGISTRO S610

El registro S610 permite el acceso para revisión y mantenimiento a instalaciones ubicadas debajo del nivel de piso terminado. con los estándares EIA/TIA J-STD-607-A y BICSI.



Las imágenes son exclusivamente de carácter ilustrativo y están sujetas a modificaciones.

CONTADOR DE DESCARGAS

- El TG-CDA es un dispositivo electrónico diseñado para contar los eventos de impacto de rayos en un conductor de bajada del sistema externo de protección contra tormenta eléctrica.
- El dispositivo registra cada uno de los impactos incrementando en uno su contador electrónico.

| CARACTERÍSTICAS | |
|---------------------|------------------|
| Dimensiones | 91 x 180 x 42 mm |
| Intensidad mínima | 1kA(8/20uS) |
| Intensidad máxima | 100kA(10/35uS) |
| Rango | 99 |
| Grado de protección | IP67 |
| Gabinete | Polycarbonato |
| Calcomanía | Polycarbonato |
| Actuador | Boton interno |
| Alimentación | Batería 3V |
| Batería | CR2032 |
| Display | 2 digitos |

¡Somos Total Ground, Somos Ingeniería!

KIT DELTA PIEZOELÉCTRICA 06

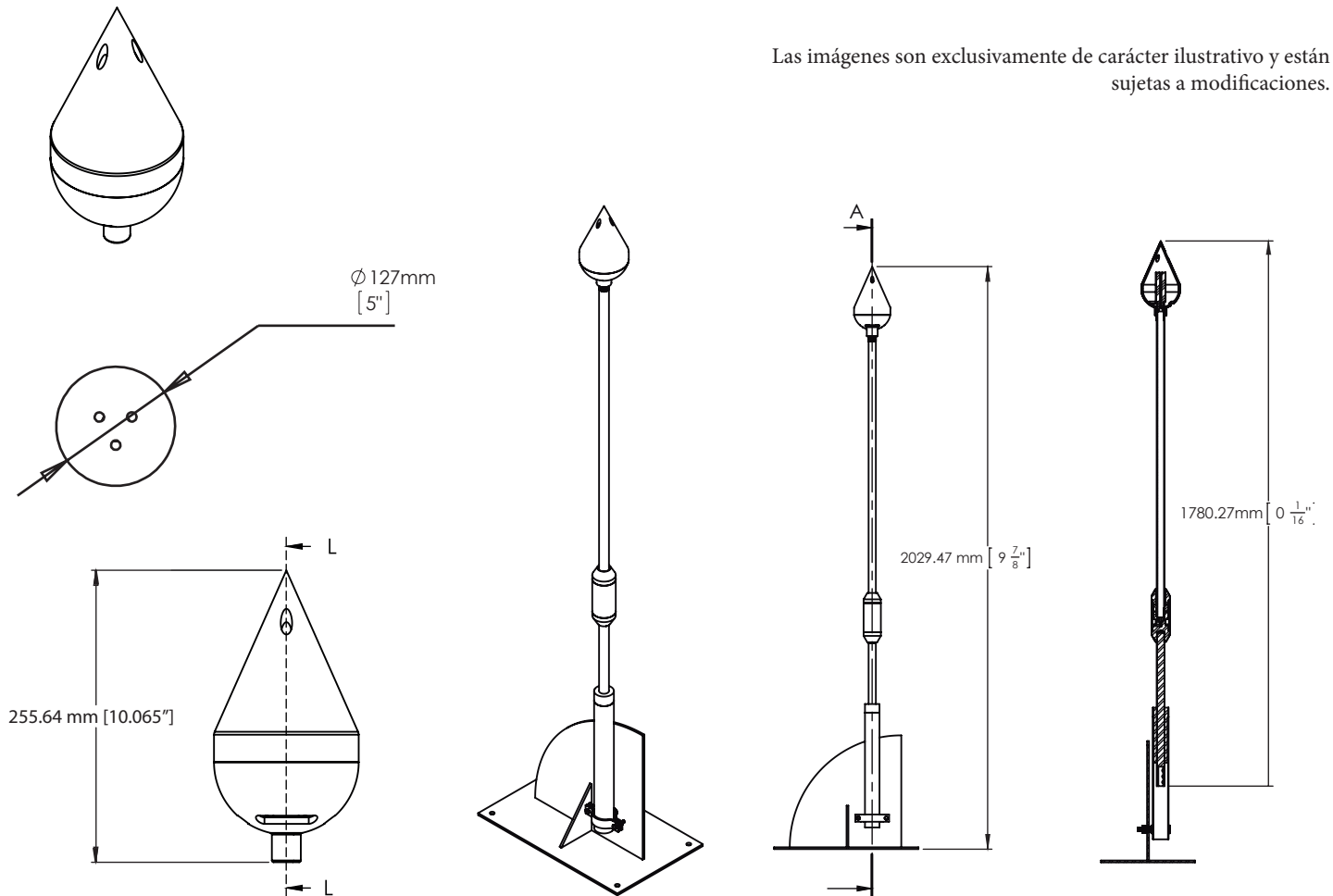
ESPECIFICACIONES TÉCNICAS

PUNTA TGPE6

| Características | TGPE6 |
|--------------------|----------|
| Delta L (m) | 15 |
| Delta T (μ s) | 15 |
| Material | Aluminio |



Las imágenes son exclusivamente de carácter ilustrativo y están sujetas a modificaciones.



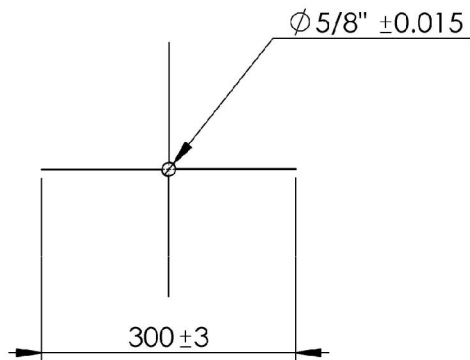
COTAS: mm/inch

¡Somos Total Ground, Somos Ingeniería!

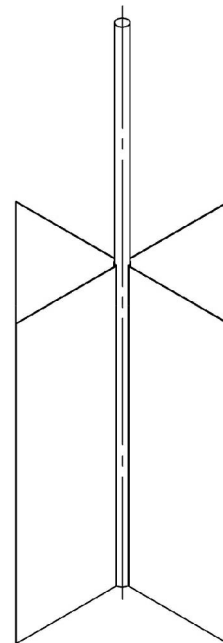
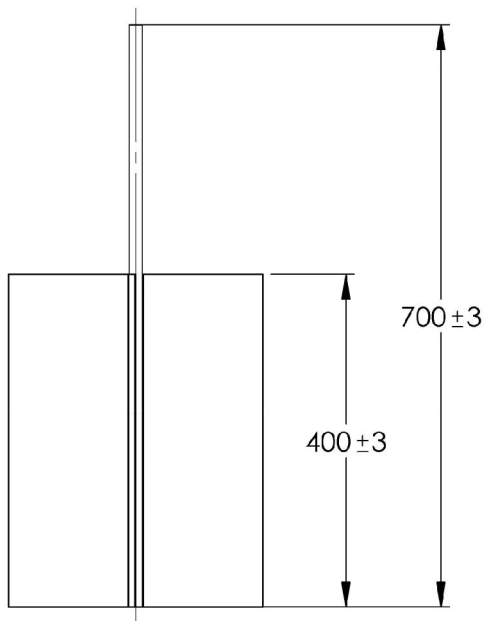
KIT DELTA PIEZOELECTRICA 06

ESPECIFICACIONES TÉCNICAS

REHILETE TRHT



Las imágenes son exclusivamente de carácter ilustrativo y están sujetas a modificaciones.



COTAS: mm/inch

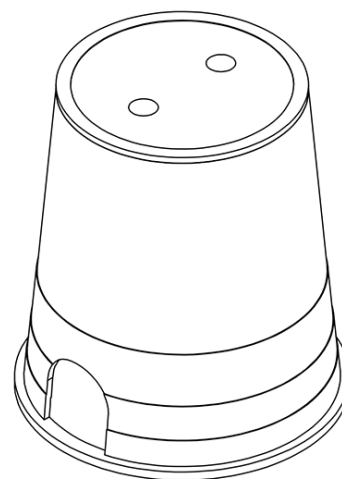
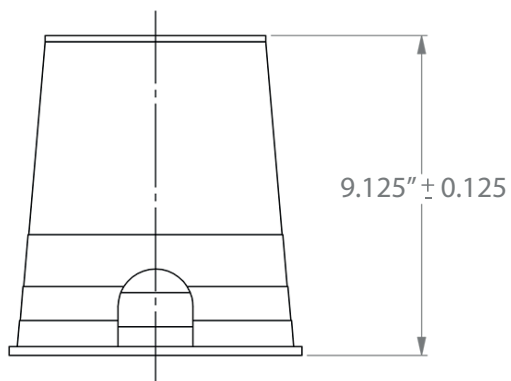
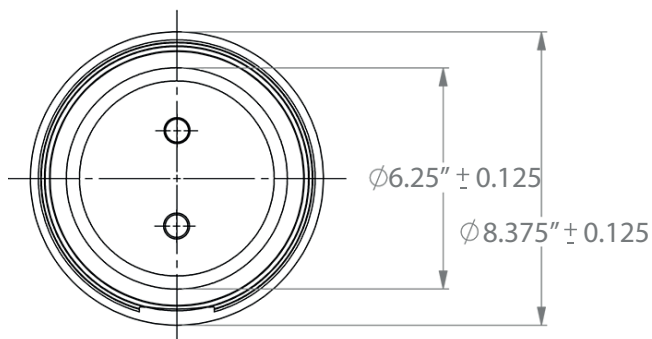
¡Somos Total Ground, Somos Ingeniería!

KIT DELTA PIEZOELÉCTRICA 06 ESPECIFICACIONES TÉCNICAS

REGISTRO S610



Las imágenes son exclusivamente de carácter ilustrativo y están sujetas a modificaciones.



COTAS: mm/inch

¡Somos Total Ground, Somos Ingeniería!