

## KIT MASTER PIEZOELÉCTRICA 15

### PUNTA PIEZOELÉCTRICA TGPE15

#### DESCRIPCIÓN

La función del kit es dirigir la descarga atmosférica a través de la punta hasta tierra, por medio del conductor de cobre y un sistema de tierra física; evitando así daños a las personas y desperfectos en los circuitos eléctricos metros.

#### PUNTA PIEZOELÉCTRICA TGPE15

- Punta pararrayos tecnología piezoeléctrica.
- La punta piezoeléctrica Total Ground está diseñada en forma de gota.
- Cuenta con perforaciones aerodinámicas en el inferior y en la parte superior, para generar un efecto venturi que permitirá expulsar el aire ionizado.
- Fabricado en aluminio.
- La forma de la pieza es una combinación de un volumen esférico y un volumen cónico de 243 mm x 127 mm.
- Mástil de la punta de 1.56 mt x 1”
- Sistema piezoeléctrico de 172 mm x 60 mm
- Barra porta-cable de 50cm x 1”.
- Tres opresores Allen de 5/16 std. (para llave Allen de 5/32 std.)
- Aislador de Hule dieléctrico.
- Tubo de aluminio de 50cm x 2”.

#### ELECTRODO TG100AB

- Electrodo de puesta a tierra modelo TG100AB. Capacidad de 100 A.
- Fabricado de cobre electrolítico altamente conductivo.
- Cuenta con acoplador de impedancias en la misma bobina.
- Proveen la solución completa para telecomunicaciones de acuerdo con los estándares EIA/TIA J-STD-607-A y BICSI.



Las imágenes son exclusivamente de carácter ilustrativo y están sujetas a modificaciones.

Descripción Kit	Cantidad
Punta piezoeléctrica TGPE15	1
Electrodo TG100AB	1
Contador de descargas	1
Antiox	1
H2Ohm (11kg)	1
Registro S610	1
Mástil de aluminio	1
TGGCR14	3
TGAB21	2
Brújula y Nivel	1



20 años de garantía.

Garantía válida, siempre y cuando sean instalados todos los componentes del kit de acuerdo al sistema Total Ground.



¡Somos Total Ground, Somos Ingeniería!

## KIT MASTER PIEZOELÉCTRICA 15 PUNTA PIEZOELÉCTRICA TGPE15

### H<sub>2</sub>O<sub>HM</sub>

- Compuesto intensificador de terreno de base orgánica. Fabricado con material higroscópico coagulante de humedad, que cuenta con certificado de pruebas de LAPEM y certificado de laboratorio acreditado ante EMMA con valores dentro de la norma CRETIB de no toxicidad ni daño al medio ambiente.

### ANTIOX

- Ideal para ser aplicado en sistemas de puesta a tierra, terminales, conductores eléctricos y en general en instalaciones que estén expuestas al medio ambiente.
- Sella y aísla contra la humedad, ambientes salinos, químicos, polvo y suciedad.
- Resistencia Dieléctrica: 37 Kv
- VOC (compuestos volátiles orgánicos): 74% o 5.2 libras por galón.
- Presentación en spray aerosol de 370 g.

### REGISTRO S610

El registro S610 permite el acceso para revisión y mantenimiento a instalaciones ubicadas debajo del nivel de piso terminado. con los estándares EIA/TIA J-STD-607-A y BICSI.

### CONECTOR TGAB21

- Conector fabricado en bronce. Excelente en conexiones de referencia a masas de tubería desde 3/8" a 3/4".

### CONECTOR TGCR14

- Conector fabricado en bronce que permite la unión de borne a cable de manera fácil y eficiente. Ideal para bornes de 1/2 pulgada y cable de 4 a 2/0.



Las imágenes son exclusivamente de carácter ilustrativo y están sujetas a modificaciones.

## CONTADOR DE DESCARGAS

- El TG-CDA es un dispositivo electrónico diseñado para contar los eventos de impacto de rayos en un conductor de bajada del sistema externo de protección contra tormenta eléctrica.
- El dispositivo registra cada uno de los impactos incrementando en uno su contador electrónico.

CARACTERÍSTICAS	
Dimensiones	91 x 180 x 42 mm
Intensidad mínima	1kA(8/20uS)
Intensidad máxima	100kA(10/35uS)
Rango	99
Grado de protección	IP67
Gabinete	Policarbonato
Calcomanía	Policarbonato
Actuador	Boton interno
Alimentación	Batería 3V
Batería	CR2032
Display	2 digitos

¡Somos Total Ground, Somos Ingeniería!

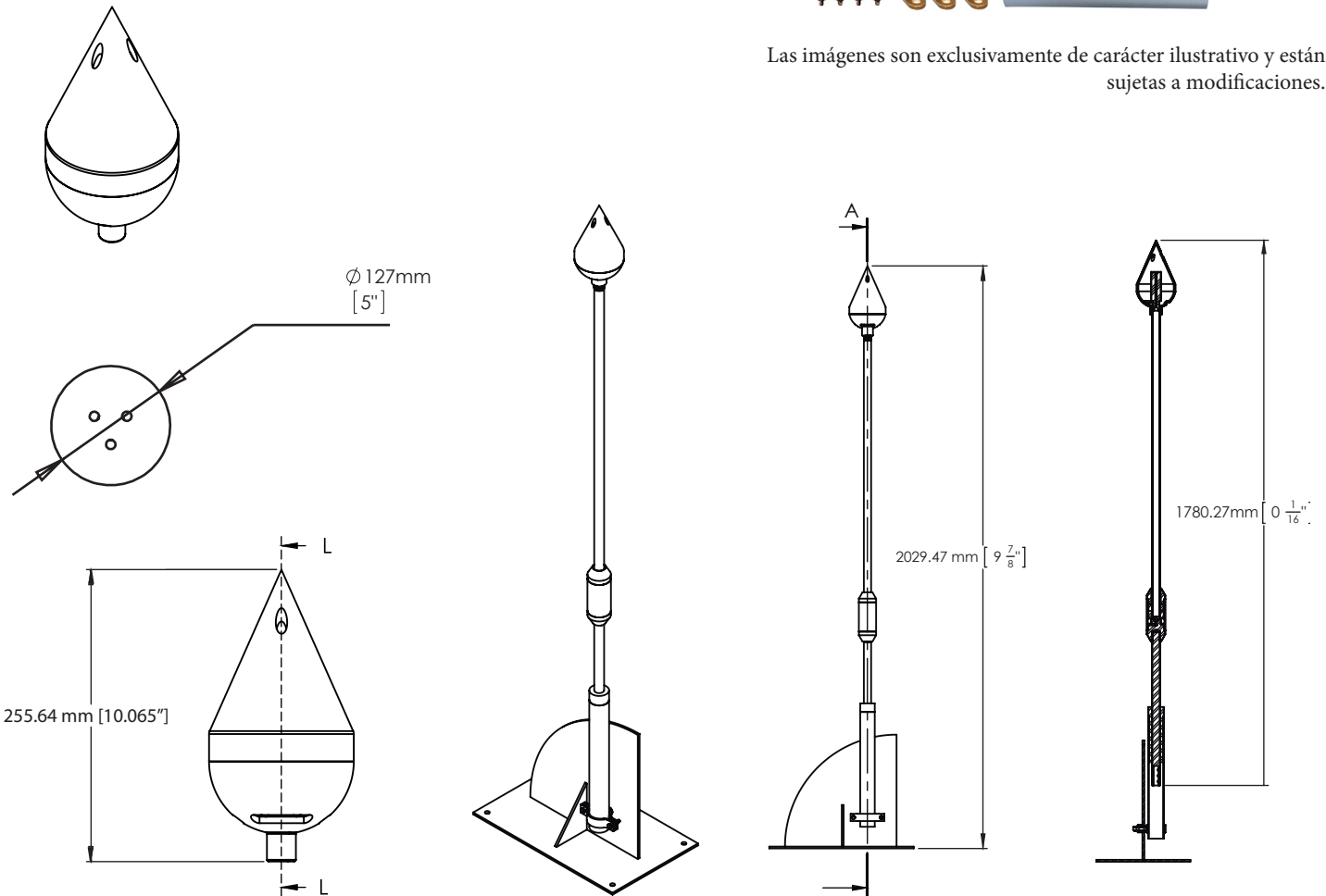
# KIT MASTER PIEZOELÉCTRICA 15 ESPECIFICACIONES TÉCNICAS

## PUNTA TGPE15

Características	TGPE15
Delta L (m)	60
Delta T (µs)	60
Material	Aluminio



Las imágenes son exclusivamente de carácter ilustrativo y están sujetas a modificaciones.



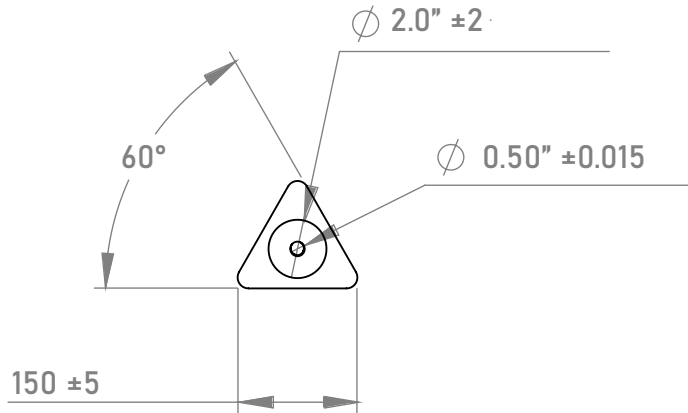
COTAS: mm/inch

¡Somos Total Ground, Somos Ingeniería!

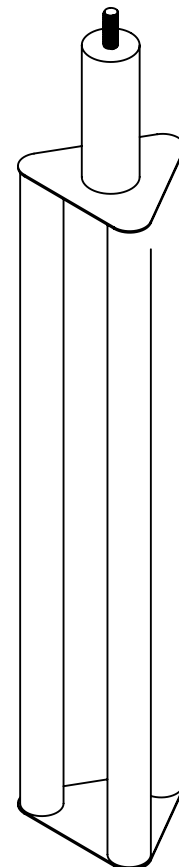
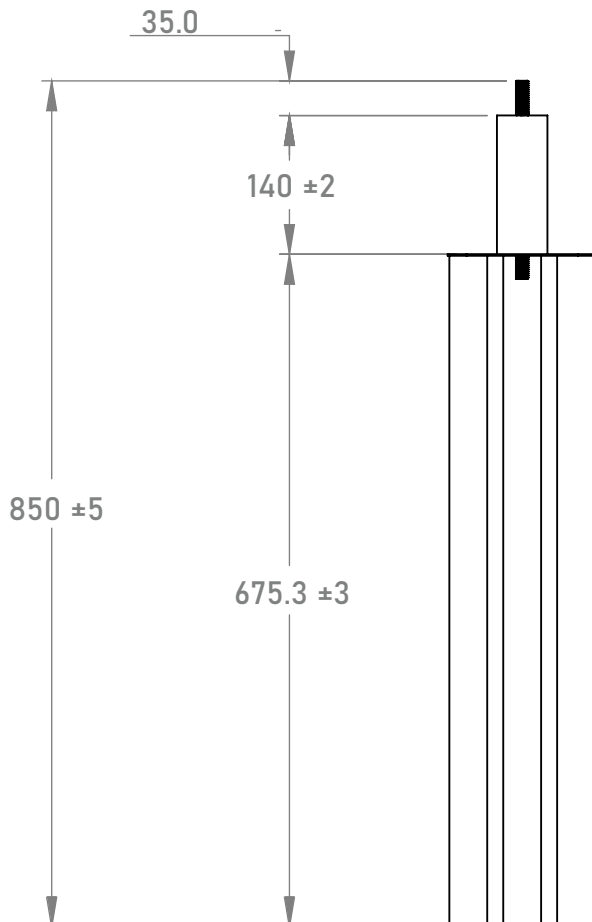
# KIT MASTER PIEZOELÉCTRICA 15

## ESPECIFICACIONES TÉCNICAS

### ELECTRODO TG-100K



Las imágenes son exclusivamente de carácter ilustrativo y están sujetas a modificaciones.



COTAS: mm/inch

¡Somos Total Ground, Somos Ingeniería!

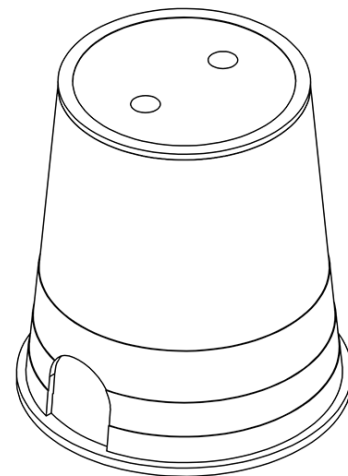
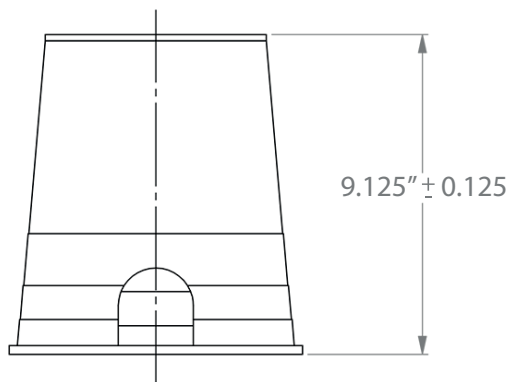
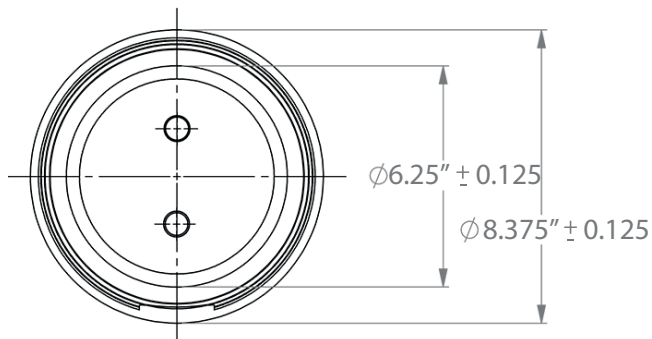
## KIT MASTER PIEZOELÉCTRICA 15

### ESPECIFICACIONES TÉCNICAS

REGISTRO S610



Las imágenes son exclusivamente de carácter ilustrativo y están sujetas a modificaciones.



COTAS: mm/inch

¡Somos Total Ground, Somos Ingeniería!