

KIT MASTER PIEZOELÉCTRICA 12

PUNTA PIEZOELÉCTRICA TGPE12

DESCRIPCIÓN

La función del kit es dirigir la descarga atmosférica a través de la punta hasta tierra, por medio del conductor de cobre y un sistema de tierra física; evitando así daños a las personas y desperfectos en los circuitos eléctricos metros.

PUNTA PIEZOELÉCTRICA TGPE12

- Punta pararrayos tecnología piezoeléctrica.
- La punta piezoeléctrica Total Ground está diseñada en forma de gota.
- Cuenta con perforaciones aerodinámicas en el inferior y en la parte superior, para generar un efecto venturi que permitirá expulsar el aire ionizado.
- Fabricado en aluminio.
- La forma de la pieza es una combinación de un volumen esférico y un volumen cónico de 243 mm x 127 mm.
- Mástil de la punta de 1.56 mt x 1"
- Sistema piezoeléctrico de 172 mm x 60 mm
- Barra porta-cable de 50cm x 1".
- Tres opresores Allen de 5/16 std. (para llave Allen de 5/32 std.)
- Aislador de Hule dieléctrico.
- Tubo de aluminio de 50cm x 2".

ELECTRODO TG100AB

- Electrodo de puesta a tierra modelo TG100AB. Capacidad de 100 A.
- Fabricado de cobre electrolítico altamente conductivo.
- Cuenta con acoplador de impedancias en la misma bobina.
- Proveen la solución completa para telecomunicaciones de acuerdo con los estándares EIA/TIA J-STD-607-A y BICSI.



Las imágenes son exclusivamente de carácter ilustrativo y están sujetas a modificaciones.

| Descripción Kit | Cantidad |
|-----------------------------|----------|
| Punta piezoeléctrica TGPE12 | 1 |
| Electrodo TG100AB | 1 |
| Contador de descargas | 1 |
| Antiox | 1 |
| H2Ohm (11kg) | 1 |
| Registro S610 | 1 |
| Mástil de aluminio | 1 |
| TGGCR14 | 3 |
| TGAB21 | 2 |
| Brújula y Nivel | 1 |



20 años de garantía.

Garantía válida, siempre y cuando sean instalados todos los componentes del kit de acuerdo al sistema Total Ground.



¡Somos Total Ground, Somos Ingeniería!

KIT MASTER PIEZOELÉCTRICA 12 PUNTA PIEZOELÉCTRICA TGPE12

H₂O_{HM}

- Compuesto intensificador de terreno de base orgánica. Fabricado con material higroscópico coagulante de humedad, que cuenta con certificado de pruebas de LAPEM y certificado de laboratorio acreditado ante EMMA con valores dentro de la norma CRETIB de no toxicidad ni daño al medio ambiente.

ANTIOX

- Ideal para ser aplicado en sistemas de puesta a tierra, terminales, conductores eléctricos y en general en instalaciones que estén expuestas al medio ambiente.
- Sella y aísla contra la humedad, ambientes salinos, químicos, polvo y suciedad.
- Resistencia Dieléctrica: 37 Kv
- VOC (compuestos volátiles orgánicos): 74% o 5.2 libras por galón.
- Presentación en spray aerosol de 370 g.

REGISTRO S610

El registro S610 permite el acceso para revisión y mantenimiento a instalaciones ubicadas debajo del nivel de piso terminado. con los estándares EIA/TIA J-STD-607-A y BICSI.

CONECTOR TGAB21

- Conector fabricado en bronce. Excelente en conexiones de referencia a masas de tubería desde 3/8" a 3/4".

CONECTOR TGCR14

- Conector fabricado en bronce que permite la unión de borne a cable de manera fácil y eficiente. Ideal para bornes de 1/2 pulgada y cable de 4 a 2/0.



Las imágenes son exclusivamente de carácter ilustrativo y están sujetas a modificaciones.

CONTADOR DE DESCARGAS

- El TG-CDA es un dispositivo electrónico diseñado para contar los eventos de impacto de rayos en un conductor de bajada del sistema externo de protección contra tormenta eléctrica.
- El dispositivo registra cada uno de los impactos incrementando en uno su contador electrónico.

| CARACTERÍSTICAS | |
|---------------------|------------------|
| Dimensiones | 91 x 180 x 42 mm |
| Intensidad mínima | 1kA(8/20uS) |
| Intensidad máxima | 100kA(10/35uS) |
| Rango | 99 |
| Grado de protección | IP67 |
| Gabinete | Policarbonato |
| Calcomanía | Policarbonato |
| Actuador | Boton interno |
| Alimentación | Batería 3V |
| Batería | CR2032 |
| Display | 2 digitos |

¡Somos Total Ground, Somos Ingeniería!

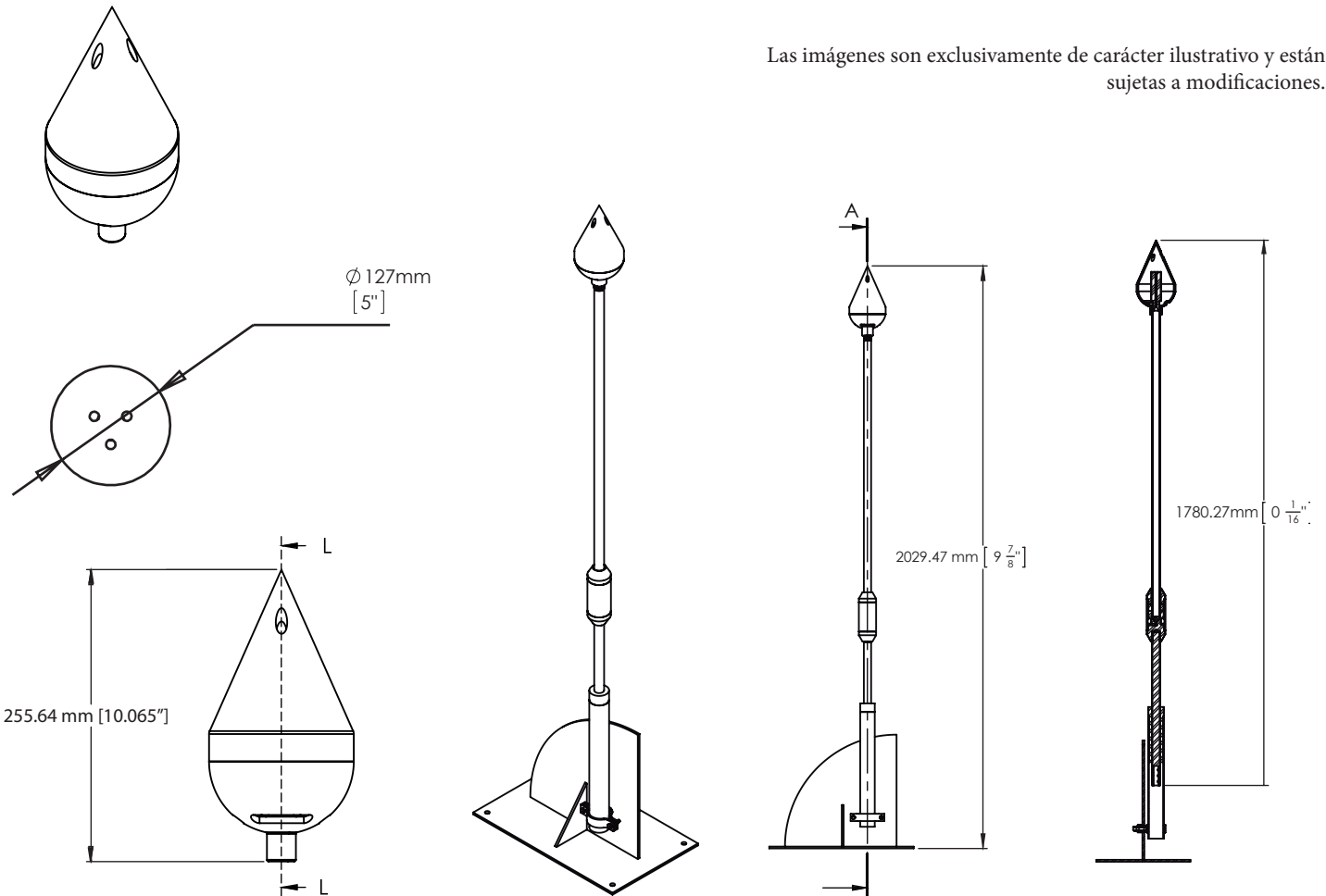
KIT MASTER PIEZOELÉCTRICA 12 ESPECIFICACIONES TÉCNICAS

PUNTA TGPE12

| Características | TGPE12 |
|-----------------|----------|
| Delta L (m) | 45 |
| Delta T (μs) | 45 |
| Material | Aluminio |



Las imágenes son exclusivamente de carácter ilustrativo y están sujetas a modificaciones.



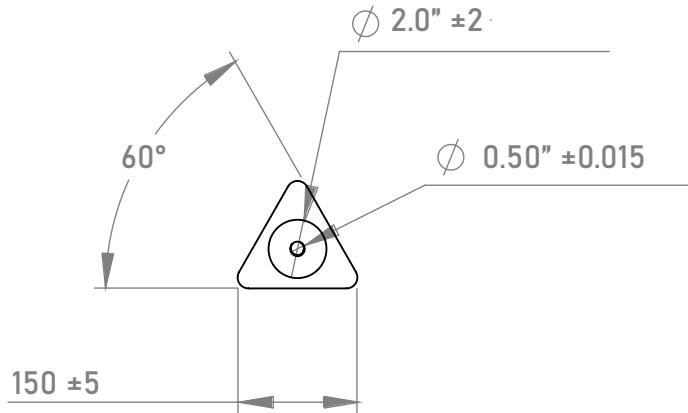
COTAS: mm/inch

¡Somos Total Ground, Somos Ingeniería!

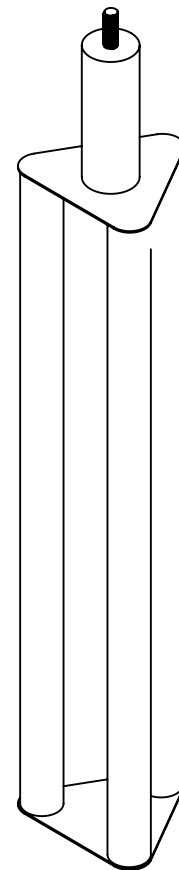
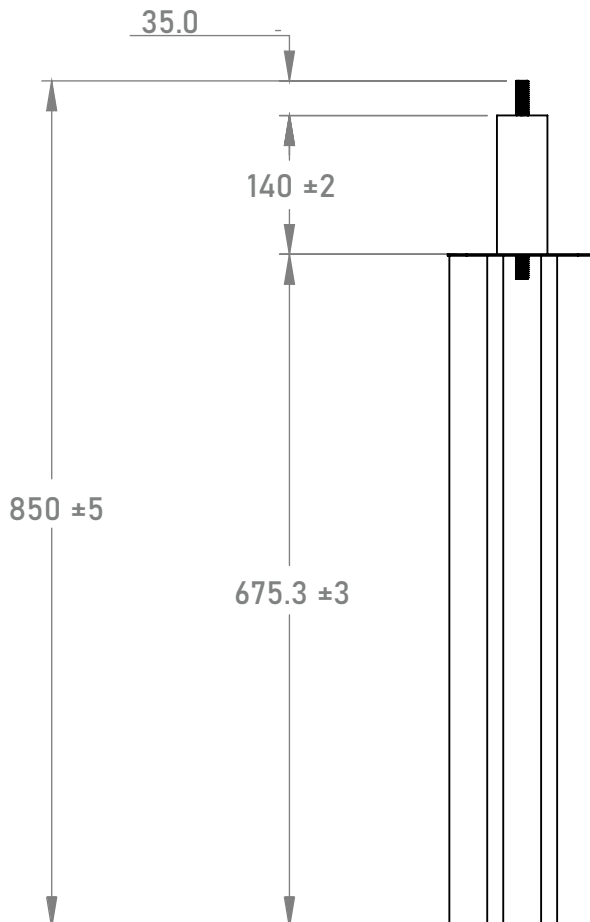
KIT MASTER PIEZOELÉCTRICA 12

ESPECIFICACIONES TÉCNICAS

ELECTRODO TG-100K



Las imágenes son exclusivamente de carácter ilustrativo y están sujetas a modificaciones.



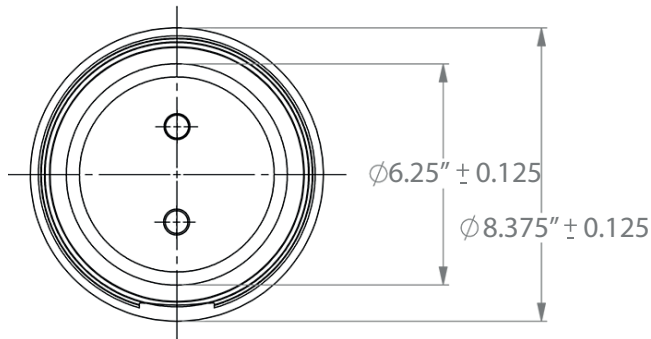
COTAS: mm/inch

¡Somos Total Ground, Somos Ingeniería!

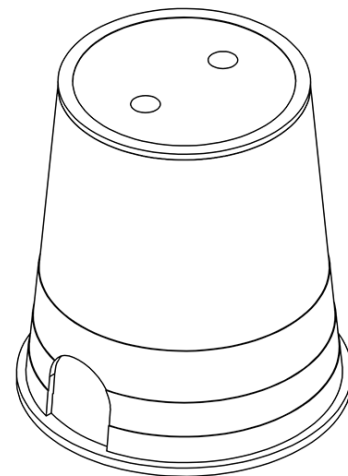
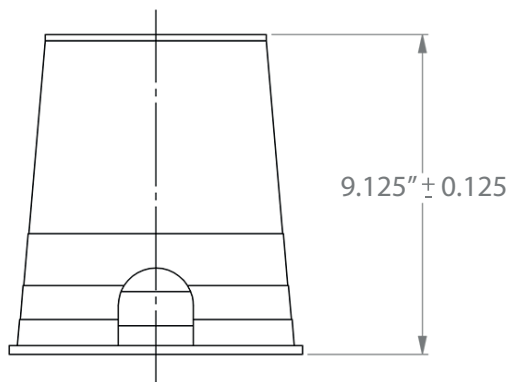
KIT MASTER PIEZOELÉCTRICA 12

ESPECIFICACIONES TÉCNICAS

REGISTRO S610



Las imágenes son exclusivamente de carácter ilustrativo y están sujetas a modificaciones.



COTAS: mm/inch

¡Somos Total Ground, Somos Ingeniería!