

KIT MASTER PCD ENLACES

PUNTA PARARRAYOS TGLU

- Punta captadora de rayos y conductora de corriente. Ideal para zonas de incidencia baja, proporciona un diámetro de protección de 80m.
- Diseñada en aluminio de alta conductividad.

ELECTRODO TG-100AB

- Electrodo de puesta a tierra modelo TG100AB. Capacidad de 100 A. Fabricado de cobre electro-lítico altamente conductivo. Diseñado en forma delta tubular.
- No requieren mantenimiento preventivo.
- Incluye dispositivo de filtración de baja frecuencia LCR, montado en estructura con un borne de conexión de 1/2 pulgadas.
- Cuenta con acoplamiento en bobina para instalaciones residenciales o de baja actividad eléctrica.
- Proveen la solución completa para telecomunicaciones de acuerdo con los estándares EIA/TIA J-STD-607-A y BICSI.

H2OHM

Compuesto intensificador de terreno de base orgánica. Fabricado con material higroscópico coagulante de humedad, mismo que cuenta con certificado de pruebas de LAPEM y certificado de laboratorio acreditado ante EMMA con valores dentro de la norma CRETIB de no toxicidad ni daño al medio ambiente.



Las imágenes son exclusivamente de carácter ilustrativo y están sujetas a modificaciones.

INCLUYE

Descripción Kit	Cantidad
Punta TGLU	1
Electrodo TG-100AB	1
Mástil de Aluminio 1.20 m	1
TGBUSG10	1
H2Ohm (11 kg)	1
Antiox	1
Registro S610	1
TGCR14	3
TGAB21	2
Brújula y Nivel	1

¡Somos Total Ground, Somos Ingeniería!

KIT MASTER PCD ENLACES

ANTIOX

- Ideal para ser aplicado en sistemas de puesta a tierra, terminales, conductores eléctricos y en general en instalaciones que estén expuestas al medio ambiente.
- Sella y aísla contra la humedad, ambientes salinos, químicos, polvo y suciedad.
- Resistencia Dieléctrica: 37 Kv
- VOC (compuestos volátiles orgánicos): 74% o 5.2 libras por galón.
- Presentación en spray aerosol de 370 g.

REGISTRO S610

El registro S610 permite el acceso para revisión y mantenimiento a instalaciones ubicadas debajo del nivel de piso terminado. con los estándares EIA/TIA J-STD-607-A y BICSI.

TGBUSG10

La barra de unión de cobre y distribución de las tierras brinda la función de distribuir los hilos de tierra tanto de manera directa a los equipos a proteger, o bien, mediante la utilización de acopladores secundarios.

CONECTOR TGAB21

- Conector fabricado en bronce. Excelente en conexiones de referencia a masas de tubería desde 3/8" a 3/4".
- Para cable de 2/0 Awg - 350 Kcm.



Las imágenes son exclusivamente de carácter ilustrativo y están sujetas a modificaciones.

CONECTOR TGCR14

- Conector fabricado en bronce que permite la unión de borne a cable de manera fácil y eficiente. Ideal para bornes de 1/2 pulgada y cable de 1/0 Awg - 250 Kcm.
- Su diseño permite un ligero desplazamiento para facilitar la Instalación.



20 años de garantía.
Garantía válida, siempre y cuando sean instalados todos los componentes del kit de acuerdo al sistema Total Ground.

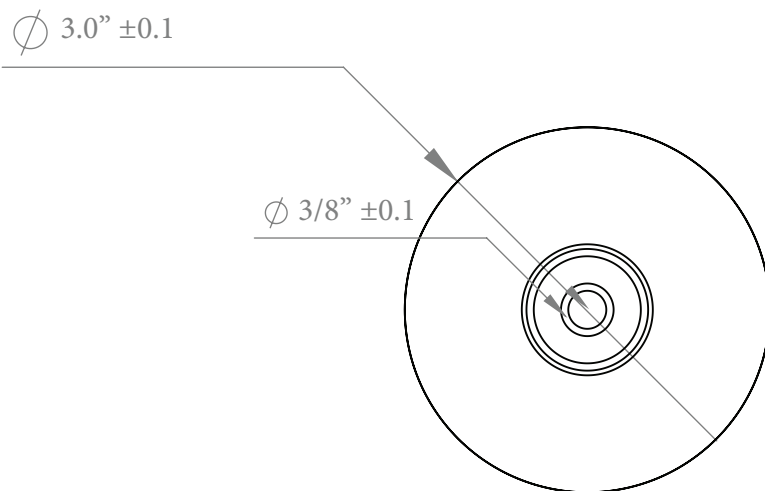
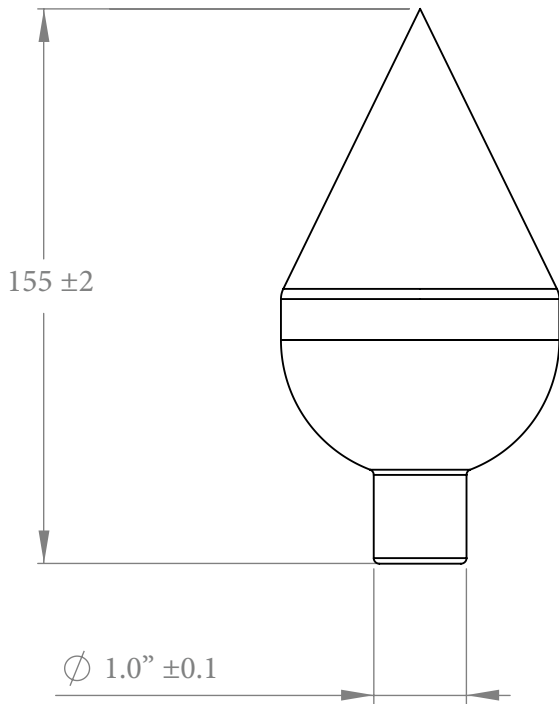


¡Somos Total Ground, Somos Ingeniería!

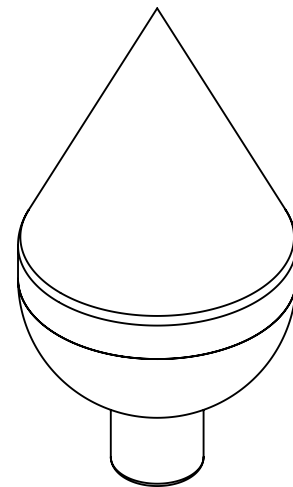
KIT MASTER PCD ENLACES

ESPECIFICACIONES TÉCNICAS

PUNTA TGLU



Las imágenes son exclusivamente de carácter ilustrativo y están sujetas a modificaciones.



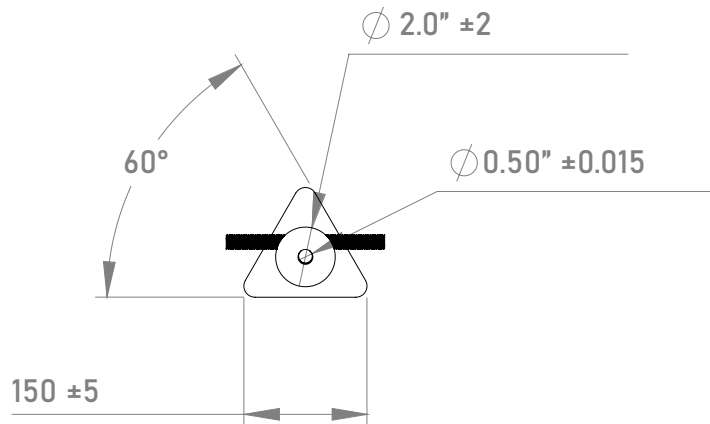
COTAS: mm/inch

¡Somos Total Ground, Somos Ingeniería!

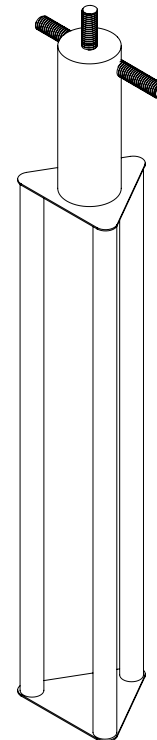
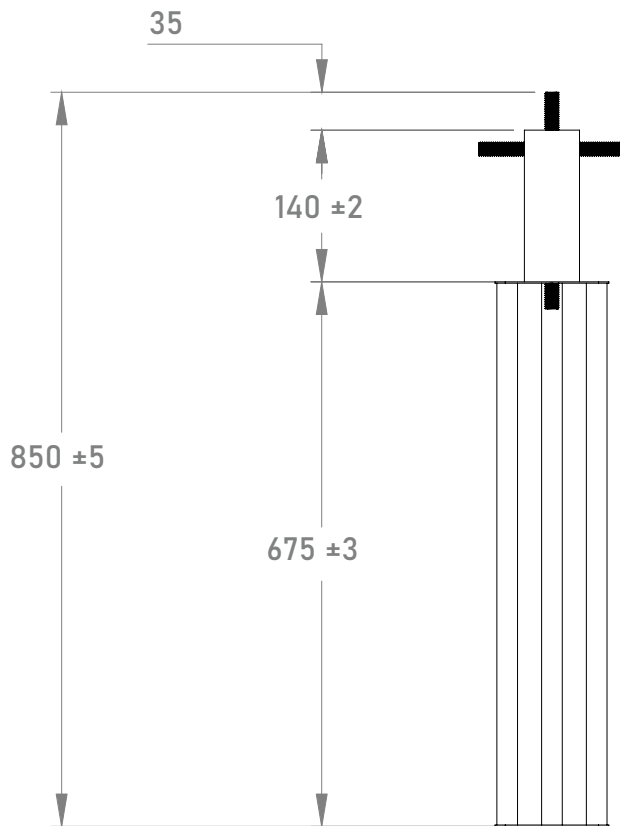
KIT MASTER PCD ENLACES

ESPECIFICACIONES TÉCNICAS

ELECTRODO TG-100AB



Las imágenes son exclusivamente de carácter ilustrativo y están sujetas a modificaciones.



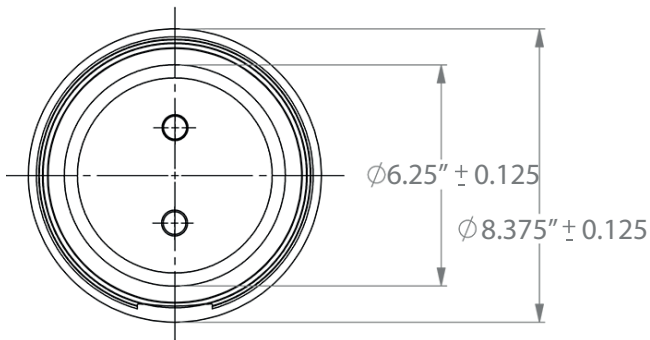
COTAS: mm/inch

¡Somos Total Ground, Somos Ingeniería!

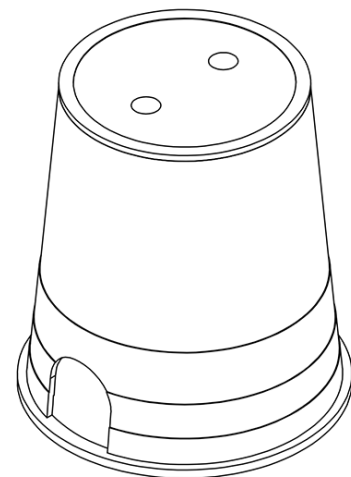
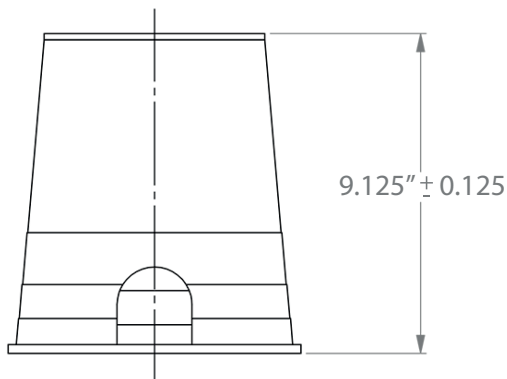
KIT MASTER PCD ENLACES

ESPECIFICACIONES TÉCNICAS

REGISTRO S610



Las imágenes son exclusivamente de carácter ilustrativo y están sujetas a modificaciones.



COTAS: mm/inch

¡Somos Total Ground, Somos Ingeniería!