

## KIT MASTER 05

### PUNTA PARARRAYOS TG05

- Punta captadora de descargas atmosféricas.
- Fabricada en Aluminio.
- Creada para proteger estructuras contra descargas atmosféricas en lugares de alta incidencia de rayos y nivel de riesgo moderado, brindando un diámetro de protección de 300 metros.

### ELECTRODO TG-1000

- Electrodo de puesta a tierra modelo TG1000. Capacidad de 1000 A.
- Fabricado de cobre electrolítico altamente conductivo.
- Diseñado en forma delta tubular.
- No requieren de mantenimiento preventivo.
- Incluye dispositivo de filtración de baja frecuencia LCR montado en la misma estructura con un borne de conexión de 1/2 pulgada.

### ACOPLADOR TGC04

- Gabinete de marco rígido con placa desmontable, sello de poliuretano y pernos para continuidad de tierras.
- Capacidad de 4500 A.
- Fabricado en lámina de acero al carbón ASTM-A653 (Platina) ASTM-SAE. Lámina de acero al carbón ASTM-A1011 y SAE 1008 (Gabinete) / Nivel NEMA.
- Elemento del sistema Total Ground que asegura la continuidad eléctrica y la capacidad de conducir corriente. Su función es dirigir descargas de corriente hacia el camino de menor impedancia.



Las imágenes son exclusivamente de carácter ilustrativo y están sujetas a modificaciones.

## INCLUYE

Descripción Kit	Cantidad
Punta TG05	1
Electrodo TG-1000	1
Mástil de Aluminio 1.20 m	1
Base con mástil de 2 m	1
H2Ohm (11 kg)	8
Antiox	1
Registro S1010	1
Acoplador TGC04	1
TGCR14	5
TGAB21	2
Brújula y Nivel	1

¡Somos Total Ground, Somos Ingeniería!

## KIT MASTER 05

### H<sub>2</sub>O<sub>H</sub>M

- Compuesto intensificador de terreno de base orgánica. Fabricado con material higroscópico coagulante de humedad, que cuenta con certificado de pruebas de LAPEM y certificado de laboratorio acreditado ante EMMA con valores dentro de la norma CRETIB de no toxicidad ni daño al medio ambiente.

### ANTIOX

- Ideal para ser aplicado en sistemas de puesta a tierra, terminales, conductores eléctricos y en general en instalaciones que estén expuestas al medio ambiente.
- Sella y aísla contra la humedad, ambientes salinos, químicos, polvo y suciedad.
- Resistencia Dieléctrica: 37 Kv
- VOC (compuestos volátiles orgánicos): 74% o 5.2 libras por galón.
- Presentación en spray aerosol de 370 g.

### REGISTRO S1010

El registro S1010 permite el acceso para revisión y mantenimiento a instalaciones ubicadas debajo del nivel de piso terminado. Con los estándares EIA/TIA J-STD-607-A y BICSI.

### MÁSTIL Y BASE

Mástil tubular de acero de 1 7/8" calibre 18, con placa base de acero de 30 x 30 cm de 3/16 con barrenos de 1/2" en las 4 esquinas.



Las imágenes son exclusivamente de carácter ilustrativo y están sujetas a modificaciones.

### CONECTOR TGCR14

- Conector fabricado en bronce que permite la unión de borne a cable de manera fácil y eficiente. Ideal para bornes de 1/2 pulgada y cable de 1/0 Awg - 250 Kcm.
- Su diseño permite un ligero desplazamiento para facilitar la Instalación.

### CONECTOR TGAB21

- Conector fabricado en bronce. Excelente en conexiones de referencia a masas de tubería desde 3/8" a 3/4".
- Para cable de 2/0 Awg - 350 Kcm.



20 años de garantía.

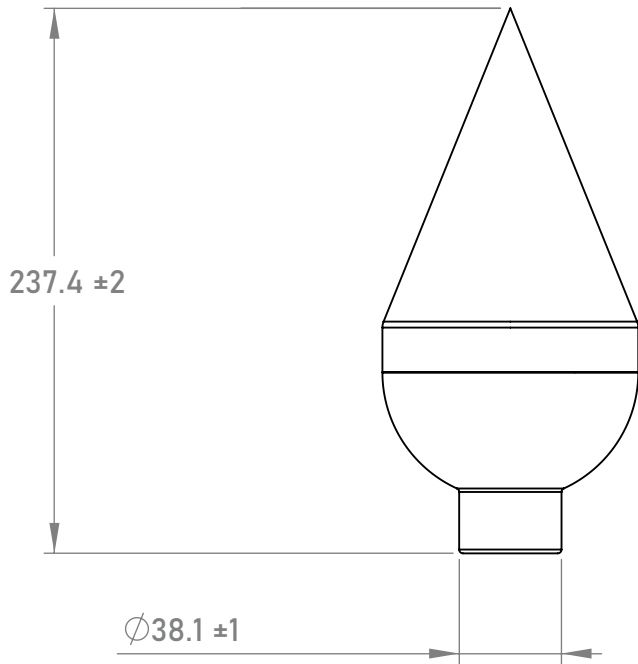
Garantía válida, siempre y cuando sean instalados todos los componentes del kit de acuerdo al sistema Total Ground.



¡Somos Total Ground, Somos Ingeniería!

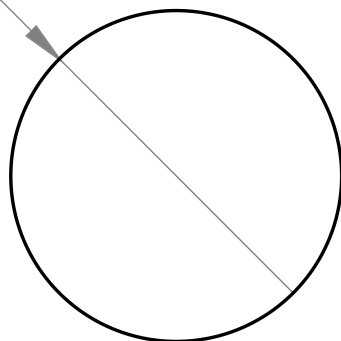
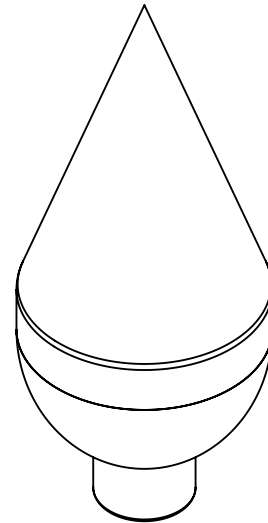
# KIT MASTER 05 ESPECIFICACIONES TÉCNICAS

## PUNTA TG05

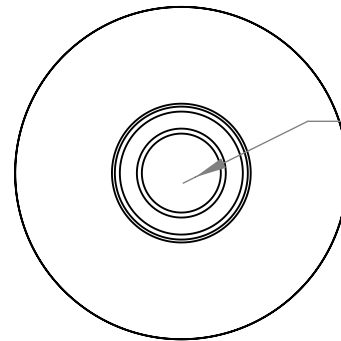


Las imágenes son exclusivamente de carácter ilustrativo y están sujetas a modificaciones.

Ø 127.0 ± 1



Ø 25.4mm



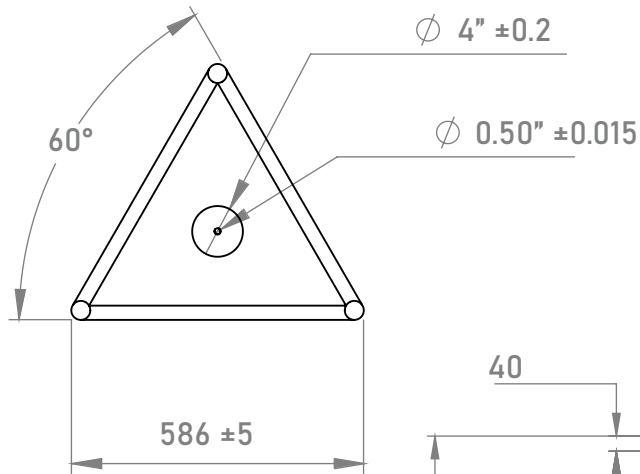
COTAS: mm

¡Somos Total Ground, Somos Ingeniería!

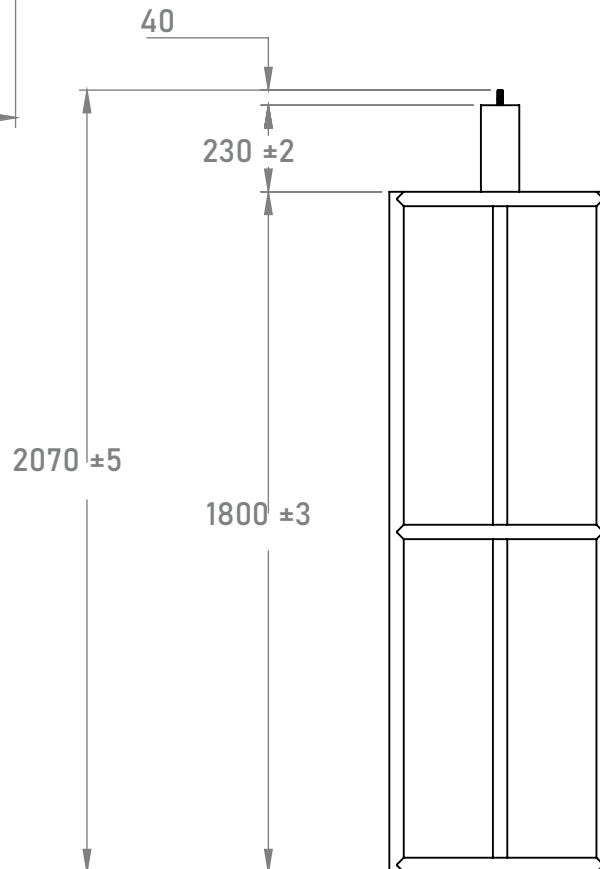
# KIT MASTER 05

## ESPECIFICACIONES TÉCNICAS

### ELECTRODO TG-1000



Las imágenes son exclusivamente de carácter ilustrativo y están sujetas a modificaciones.



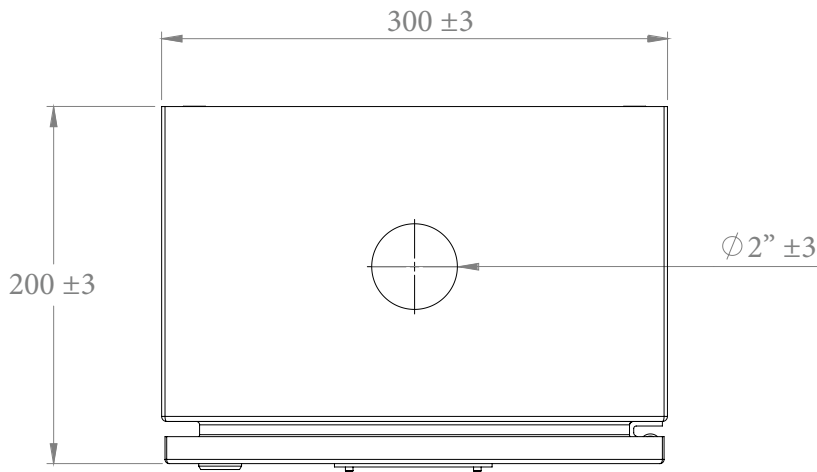
COTAS: mm/inch

¡Somos Total Ground, Somos Ingeniería!

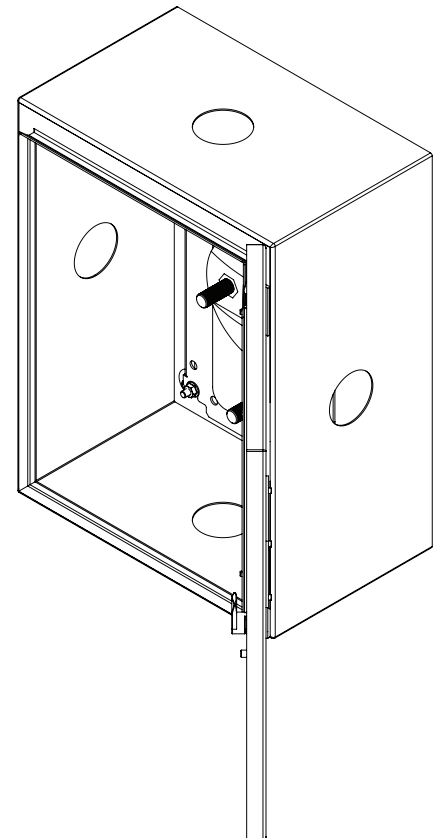
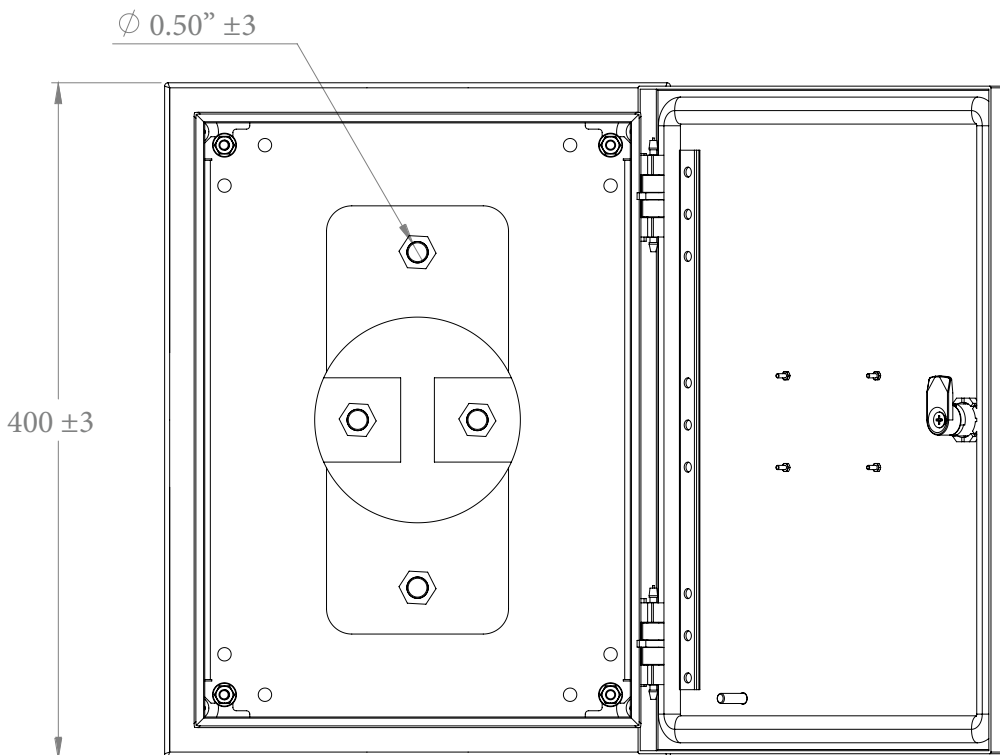
# KIT MASTER 05

## ESPECIFICACIONES TÉCNICAS

### ACOPLADOR DE IMPEDANCIAS TGC04



Las imágenes son exclusivamente de carácter ilustrativo y están sujetas a modificaciones.



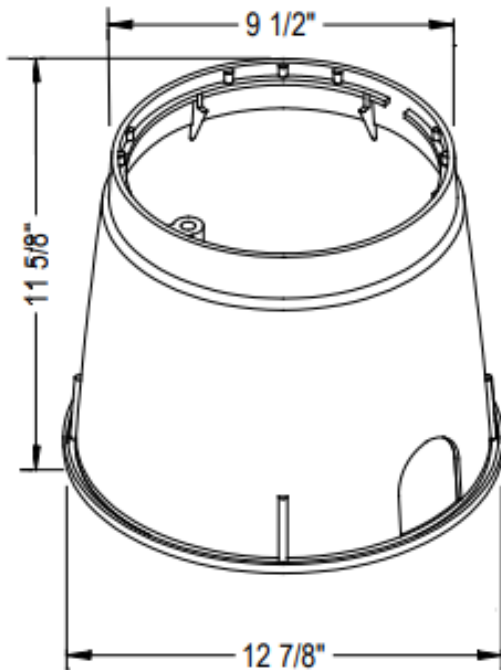
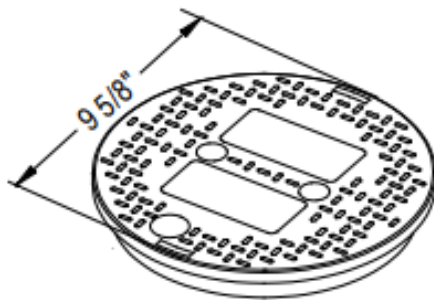
COTAS: mm/inch

¡Somos Total Ground, Somos Ingeniería!

# KIT MASTER 05

## ESPECIFICACIONES TÉCNICAS

REGISTRO S1010



Las imágenes son exclusivamente de carácter ilustrativo y están sujetas a modificaciones.

COTAS: mm/inch

¡Somos Total Ground, Somos Ingeniería!