

KIT MASTER PCD ENLACES-FA INOX

PUNTA PARARRAYOS TGLU AI

- Punta captadora de rayos y conductora de corriente.
- Fabricada en acero inoxidable.
- Ideal para zonas de incidencia baja, proporciona un diámetro de protección de 80m.
- Diseñada en aluminio de alta conductividad.

ELECTRODO TG-100AB

- Electrodo de puesta a tierra modelo TG100AB. Capacidad de 100 A. Fabricado de cobre electro-lítico altamente conductivo. Diseñado en forma delta tubular.
- No requieren mantenimiento preventivo.
- Incluye dispositivo de filtración de baja frecuencia LCR, montado en estructura con un borne de conexión de 1/2 pulgadas.
- Cuenta con acoplamiento en bobina para instalaciones residenciales o de baja actividad eléctrica.
- Proveen la solución completa para telecomunicaciones de acuerdo con los estándares EIA/TIA J-STD-607-A y BICSI.

H2OHM

Compuesto intensificador de terreno de base orgánica. Fabricado con material higroscópico coagulante de humedad, mismo que cuenta con certificado de pruebas de LAPEM y certificado de laboratorio acreditado ante EMMA con valores dentro de la norma CRETIB de no toxicidad ni daño al medio ambiente.



Las imágenes son exclusivamente de carácter ilustrativo y están sujetas a modificaciones.

INCLUYE

Descripción Kit	Cantidad
Punta TGLU AI	1
Electrodo TG-100AB	1
Mástil de INOX 1.20 m	1
TGBUSG10-FA	1
H2O _h m (11 kg)	1
Antiox	1
Registro S610	1
TGCR14	3
TGAB21	2
Brújula y Nivel	1

¡Somos Total Ground, Somos Ingeniería!

KIT MASTER PCD ENLACES-FA INOX

ANTIOX

- Ideal para ser aplicado en sistemas de puesta a tierra, terminales, conductores eléctricos y en general en instalaciones que estén expuestas al medio ambiente.
- Sella y aísla contra la humedad, ambientes salinos, químicos, polvo y suciedad.
- Resistencia Dieléctrica: 37 Kv
- VOC (compuestos volátiles orgánicos): 74% o 5.2 libras por galón.
- Presentación en spray aerosol de 370 g.

REGISTRO S610

El registro S610 permite el acceso para revisión y mantenimiento a instalaciones ubicadas debajo del nivel de piso terminado. con los estándares EIA/TIA J-STD-607-A y BICSI.

TGBUSG10-FA

La barra de unión de cobre y distribución de las tierras brinda la función de distribuir los hilos de tierra tanto de manera directa a los equipos a proteger, o bien, mediante la utilización de acopladores secundarios.

CONECTOR TGAB21

- Conector fabricado en bronce. Excelente en conexiones de referencia a masas de tubería desde 3/8" a 3/4".
- Para cable de 2/0 Awg - 350 Kcm.



Las imágenes son exclusivamente de carácter ilustrativo y están sujetas a modificaciones.

CONECTOR TGCR14

- Conector fabricado en bronce que permite la unión de borne a cable de manera fácil y eficiente. Ideal para bornes de 1/2 pulgada y cable de 1/0 Awg - 250 Kcm.
- Su diseño permite un ligero desplazamiento para facilitar la Instalación.



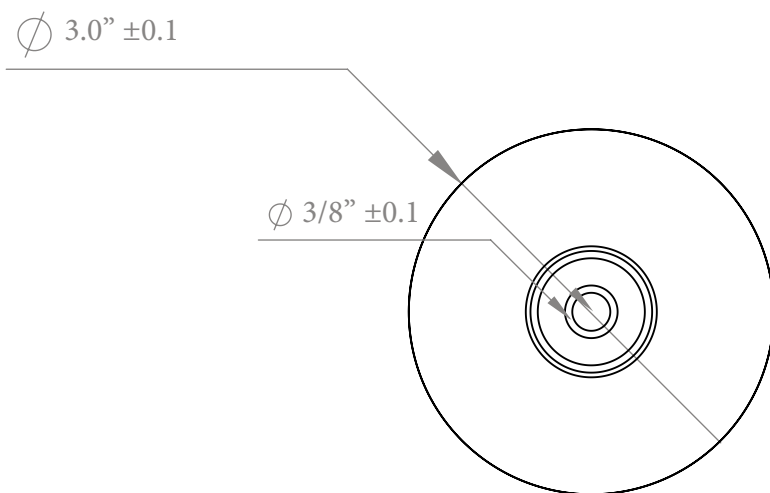
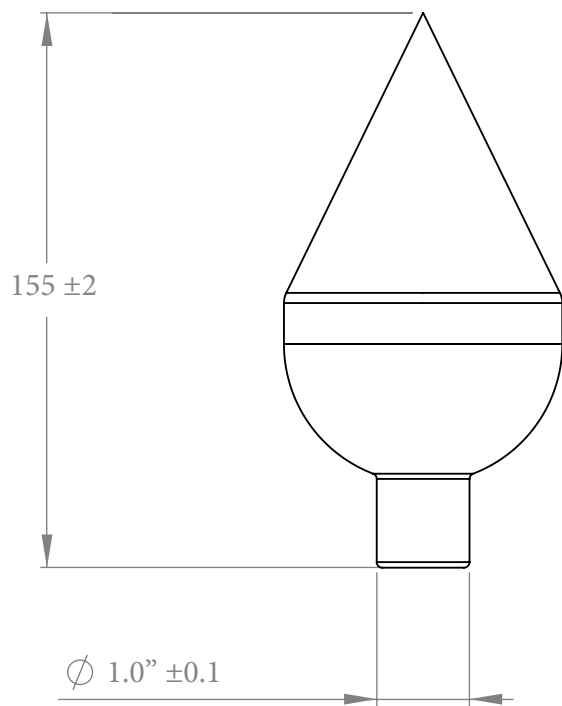
20 años de garantía.
Garantía válida, siempre y cuando sean instalados todos los componentes del kit de acuerdo al sistema Total Ground.



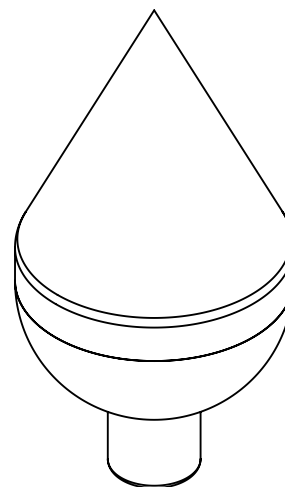
¡Somos Total Ground, Somos Ingeniería!

KIT MASTER PCD
ENLACES-FA INOX
ESPECIFICACIONES TÉCNICAS

PUNTA TGLU AI



Las imágenes son exclusivamente de carácter ilustrativo y están sujetas a modificaciones.

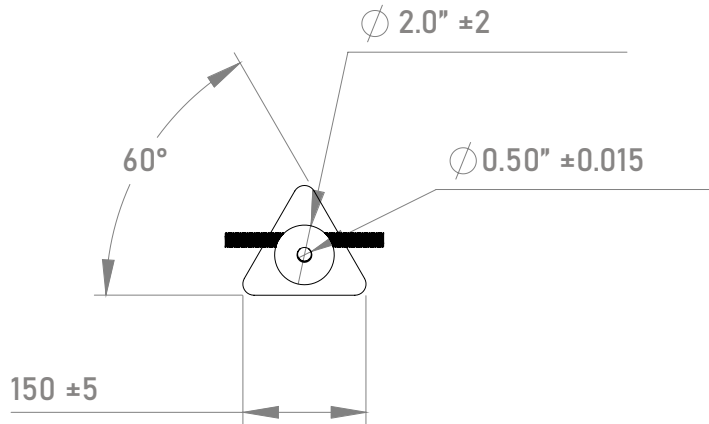


COTAS: mm/inch

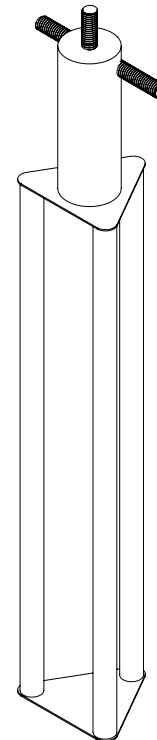
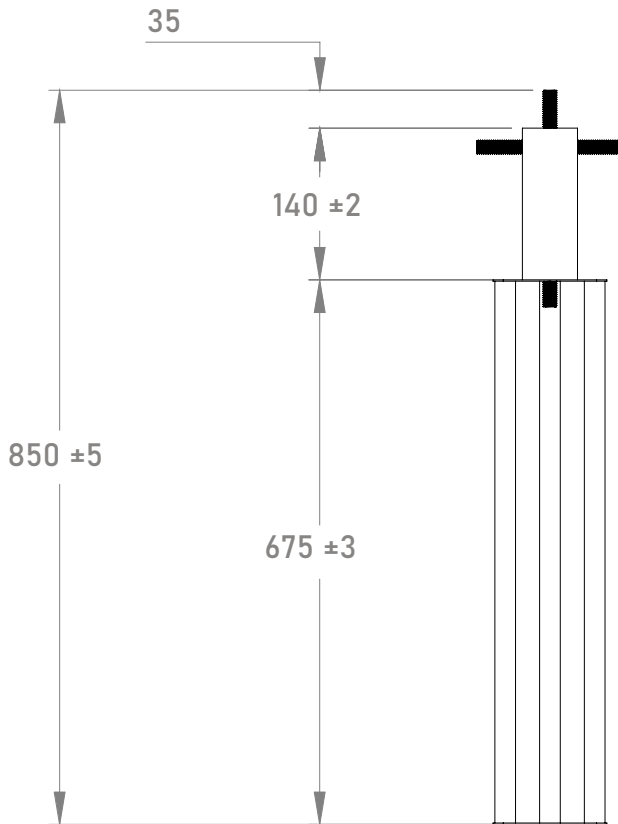
¡Somos Total Ground, Somos Ingeniería!

KIT MASTER PCD
ENLACES-FA INOX
ESPECIFICACIONES TÉCNICAS

ELECTRODO TG-100AB



Las imágenes son exclusivamente de carácter ilustrativo y están sujetas a modificaciones.



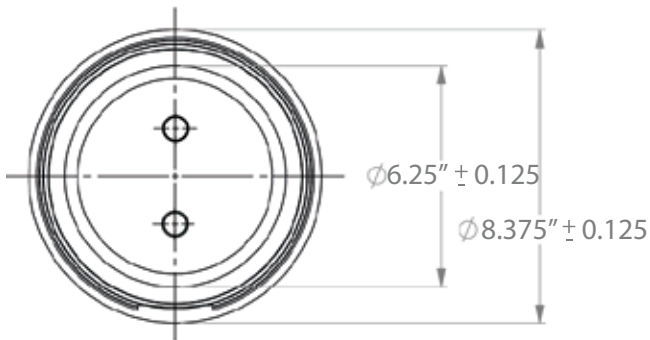
COTAS: mm/inch

¡Somos Total Ground, Somos Ingeniería!

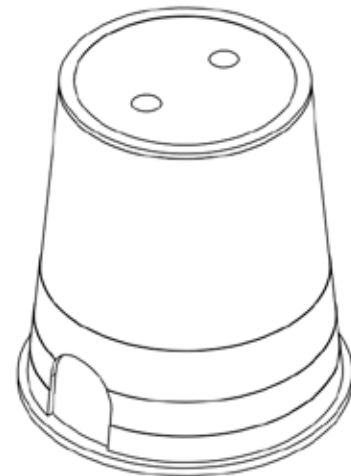
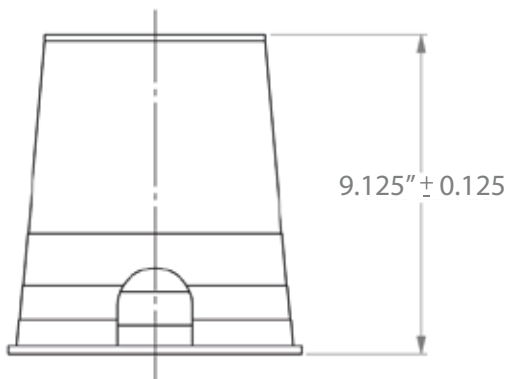
**KIT MASTER PCD
ENLACES-FA INOX**

ESPECIFICACIONES TÉCNICAS

REGISTRO S610



Las imágenes son exclusivamente de carácter ilustrativo y están sujetas a modificaciones.



COTAS: mm/inch

¡Somos Total Ground, Somos Ingeniería!