

KIT MASTER PCD ENLACES AI

PUNTA PARARRAYOS TGLU AI

- Punta captadora de rayos y conductora de corriente. Ideal para zonas de incidencia baja, proporciona un diámetro de protección de 80m.
- Diseñada en aluminio de alta conductividad.

ELECTRODO TG-100AB AI

- Electrodo de puesta a tierra modelo TG 100AB AI.
- Capacidad de 100 A.
- Fabricado de acero inoxidable electrolítico altamente conductivo.
- Diseñado en forma delta tubular.
- No requieren mantenimiento preventivo.
- Incluye dispositivo de filtración de baja frecuencia LCR, montado en estructura con un borne de conexión de 1/2 pulgadas.
- Cuenta con acoplamiento en bobina para instalaciones residenciales o de baja actividad eléctrica.
- Proveen la solución completa para telecomunicaciones de acuerdo con los estándares EIA/TIA J-STD-607-A y BICSI.

H2OHM

Compuesto intensificador de terreno de base orgánica. Fabricado con material higroscópico coagulante de humedad, mismo que cuenta con certificado de pruebas de LAPEM y certificado de laboratorio acreditado ante EMMA con valores dentro de la norma CRETIB de no toxicidad ni daño al medio ambiente.



Las imágenes son exclusivamente de carácter ilustrativo y están sujetas a modificaciones.

INCLUYE

Descripción Kit	Cantidad
Punta TGLU AI	1
Electrodo TG 100AB AI	1
Mástil de INOX 1.20 m	1
TGBUSG10 ET	1
H2O _{hm} (11 kg)	1
Antiox	1
Registro S610	1
TG CR14 ET	3
TG AB21 ET	2
Brújula y Nivel	1

¡Somos Total Ground, Somos Ingeniería!

KIT MASTER PCD ENLACES AI

ANTIOX

- Ideal para ser aplicado en sistemas de puesta a tierra, terminales, conductores eléctricos y en general en instalaciones que estén expuestas al medio ambiente.
- Sella y aísla contra la humedad, ambientes salinos, químicos, polvo y suciedad.
- Resistencia Dieléctrica: 37 Kv
- VOC (compuestos volátiles orgánicos): 74% o 5.2 libras por galón.
- Presentación en spray aerosol de 370 g.

REGISTRO S610

El registro S610 permite el acceso para revisión y mantenimiento a instalaciones ubicadas debajo del nivel de piso terminado. con los estándares EIA/TIA J-STD-607-A y BICSI.

TGBUSG10 ET

La barra de unión de cobre estañado y distribución de las tierras brinda la función de distribuir los hilos de tierra tanto de manera directa a los equipos a proteger, o bien, mediante la utilización de acopladores secundarios.

CONECTOR TGAB21 ET

- Conector fabricado en bronce estañado. Excelente en conexiones de referencia a masas de tubería desde 3/8" a 3/4".
- Para cable de 2/0 Awg - 350 Kcm.



Las imágenes son exclusivamente de carácter ilustrativo y están sujetas a modificaciones.

CONECTOR TGCR14 ET

- Conector fabricado en bronce estañado que permite la unión de borne a cable de manera fácil y eficiente. Ideal para bornes de 1/2 pulgada y cable de 1/0 Awg - 250 Kcm.
- Su diseño permite un ligero desplazamiento para facilitar la Instalación.



20 años de garantía.
Garantía valida, siempre y cuando sean instalados todos los componentes del kit de acuerdo al sistema Total Ground.

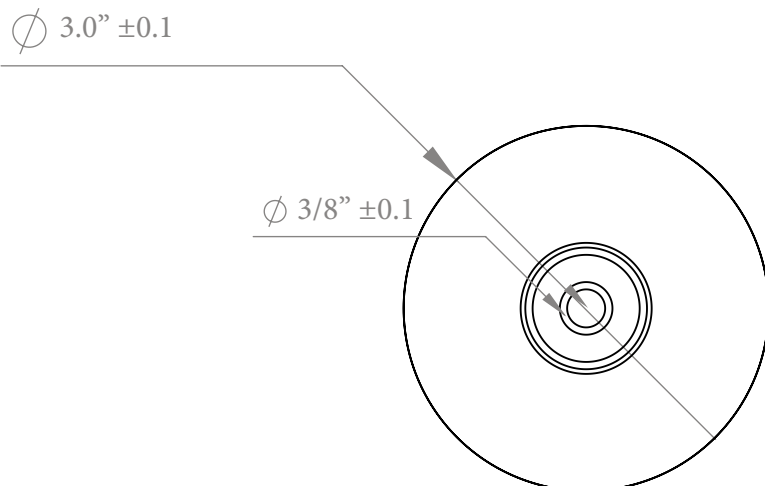
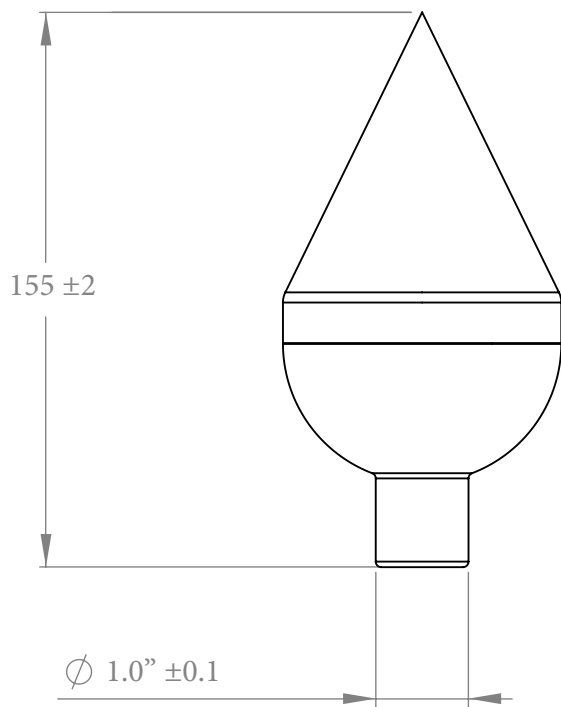


¡Somos Total Ground, Somos Ingeniería!

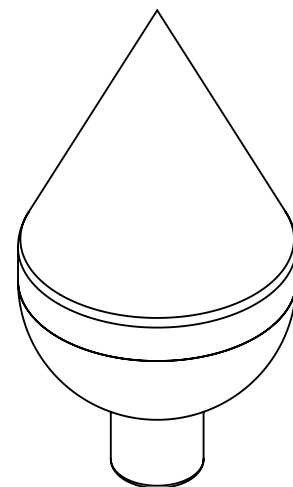
KIT MASTER PCD ENLACES AI

ESPECIFICACIONES TÉCNICAS

PUNTA TGLU AI



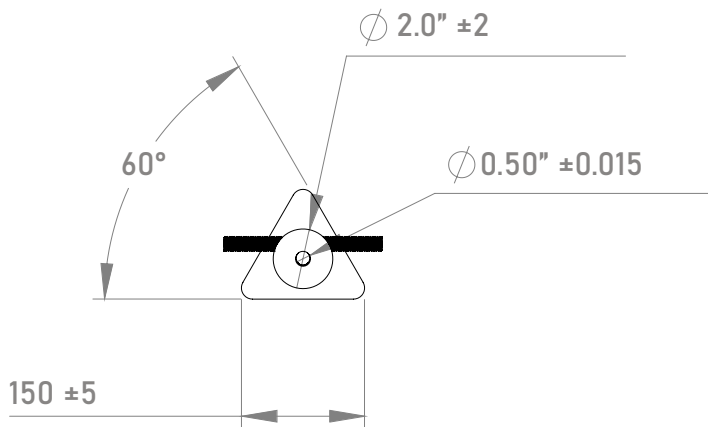
Las imágenes son exclusivamente de carácter ilustrativo y están sujetas a modificaciones.



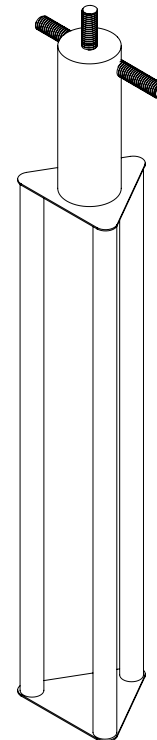
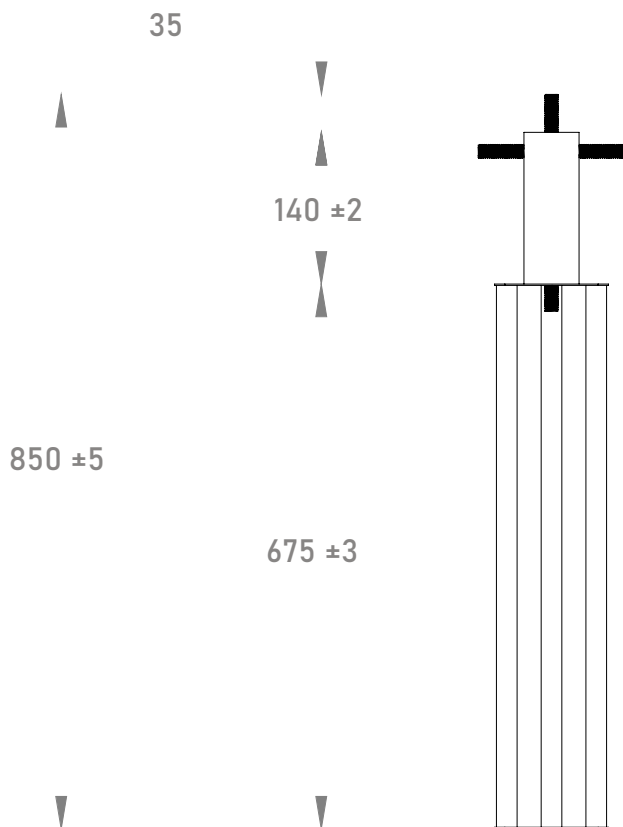
COTAS: mm/inch

¡Somos Total Ground, Somos Ingeniería!

KIT MASTER
PCD ENLACES AI
ESPECIFICACIONES TÉCNICAS
ELECTRODO TG-100AB AI



Las imágenes son exclusivamente de carácter ilustrativo y están sujetas a modificaciones.



COTAS: mm/inch

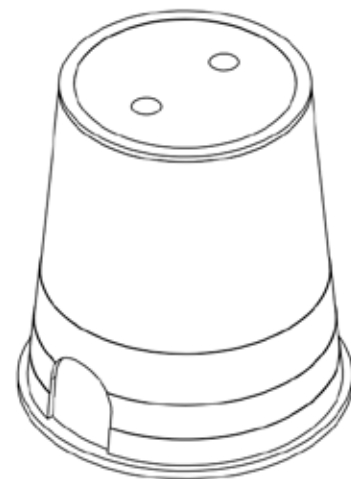
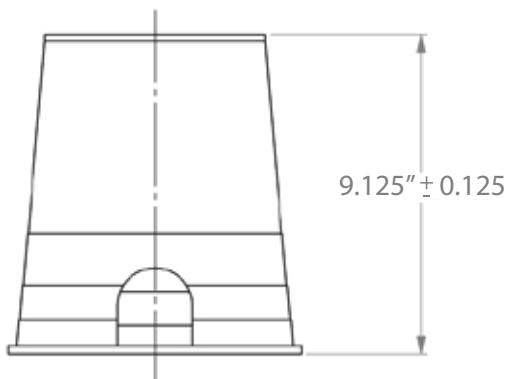
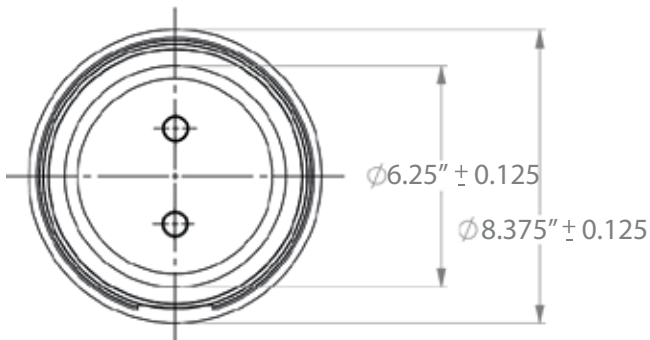
¡Somos Total Ground, Somos Ingeniería!

KIT MASTER
PCD ENLACES AI
ESPECIFICACIONES TÉCNICAS

REGISTRO S610



Las imágenes son exclusivamente de carácter ilustrativo y están sujetas a modificaciones.



COTAS: mm/inch

¡Somos Total Ground, Somos Ingeniería!