

KIT MASTER DIPOLO P/CCTV INOX

PUNTA PARARRAYOS DIPOLO AI

- Produce un efecto ionizador por medio de un anillo equidistante a la punta, que se encuentra en su parte externa, y cuenta con una bobina excitadora aislada mediante un dieléctrico.
- Angulo de Protección: 72°metros.

ELECTRODO TG-45AB

- Electrodo de puesta a tierra modelo TG45AB. Capacidad de 45 A. Fabricado de cobre electrolítico altamente conductivo. Diseñado en forma delta tubular.
- No requieren de mantenimiento preventivo.
- Incluye dispositivo de filtración de baja frecuencia LCR montado en estructura con un borne de conexión de 1/2 pulgada.
- Incluye acoplamiento en bobina para instalaciones residenciales o de baja actividad eléctrica.
- Cuenta con certificado ANCE bajo la norma NMX-J-549-ANCE-2005. Es un elemento para cumplir con la NOM-001-SEDE-2012.

H2OHM

Compuesto intensificador de terreno de base orgánica. Fabricado con material higroscópico coagulante de humedad, mismo que cuenta con certificado de pruebas de LAPEM y certificado de laboratorio acreditado ante EMMA con valores dentro de la norma CRETIB de no toxicidad ni daño al medio ambiente.



Las imágenes son exclusivamente de carácter ilustrativo y están sujetas a modificaciones.

INCLUYE

| Descripción Kit | Cantidad |
|---------------------------|----------|
| Punta Dipolo AI | 1 |
| Electrodo TG-45AB | 1 |
| Mástil de INOX 1.20 m | 1 |
| H2O _{hm} (11 kg) | 1 |
| Antiox | 1 |
| Registro S610 | 1 |
| TGCR11 | 3 |
| TGAB18 | 2 |
| Brújula y Nivel | 1 |

¡Somos Total Ground, Somos Ingeniería!

KIT MASTER DIPOLO P/CCTV

ANTIOX

- Ideal para ser aplicado en sistemas de puesta a tierra, terminales, conductores eléctricos y en general en instalaciones que estén expuestas al medio ambiente.
- Sella y aísla contra la humedad, ambientes salinos, químicos, polvo y suciedad.
- Resistencia Dieléctrica: 37 Kv
- VOC (compuestos volátiles orgánicos): 74% o 5.2 libras por galón.
- Presentación en spray aerosol de 370 g.

REGISTRO S610

El registro S610 permite el acceso para revisión y mantenimiento a instalaciones ubicadas debajo del nivel de piso terminado, con los estándares EIA/TIA J-STD-607-A y BICSI.

CONECTOR TGCR11

- Conector fabricado en bronce que permite la unión de borne a cable de manera fácil y eficiente. Ideal para bornes de ½ pulgada y cable de 4 a 2/0.
- Su diseño permite un ligero desplazamiento para facilitar la Instalación.



Las imágenes son exclusivamente de carácter ilustrativo y están sujetas a modificaciones.

CONECTOR TGAB18

- Conector fabricado en bronce. Excelente en conexiones de referencia a masas de tubería desde 3/8" a 3/4".



20 años de garantía.
Garantía válida, siempre y cuando sean instalados todos los componentes del kit de acuerdo al sistema Total Ground.

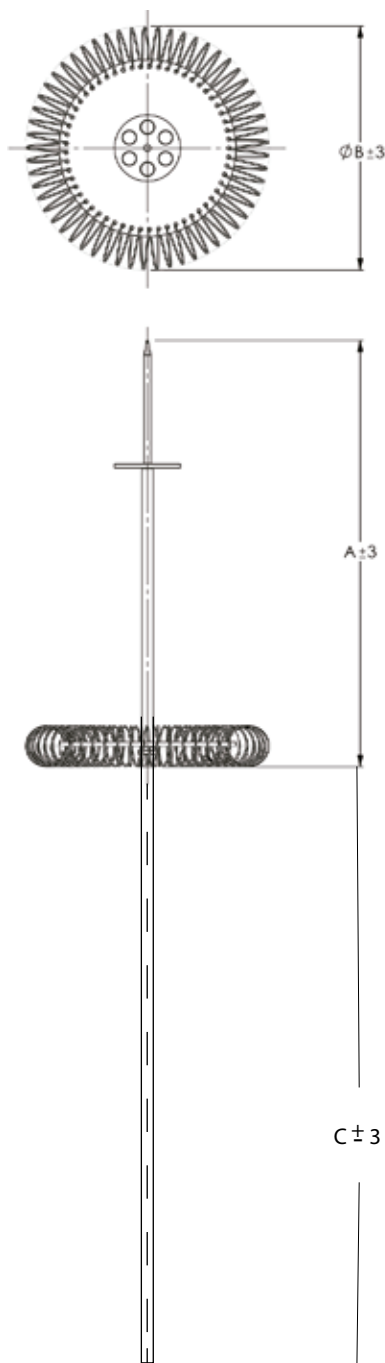


¡Somos Total Ground, Somos Ingeniería!

KIT MASTER DIPOLO P/CCTV

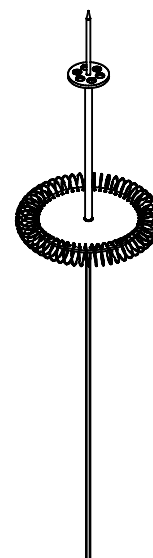
ESPECIFICACIONES TÉCNICAS

PUNTA PARARRAYOS DIPOLO AI



Las imágenes son exclusivamente de carácter ilustrativo y están sujetas a modificaciones.

| TDPC (Armada) | Especificación |
|---------------|-----------------|
| Dimensión "A" | 612 |
| Dimensión "B" | 333 |
| Dimensión "C" | 1200 |
| Peso Total | 0.720 kg aprox. |

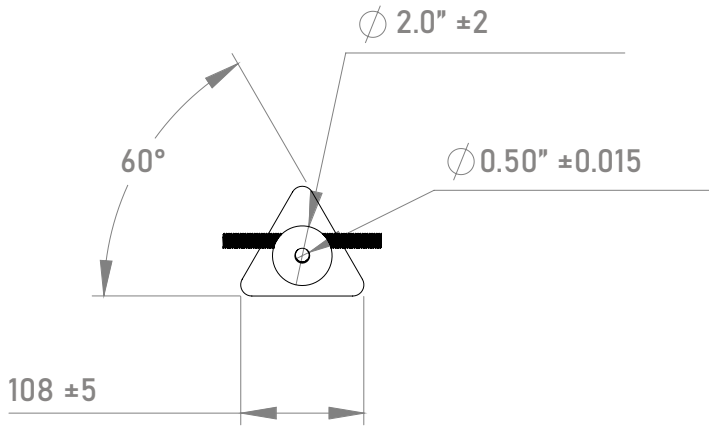


¡Somos Total Ground, Somos Ingeniería!

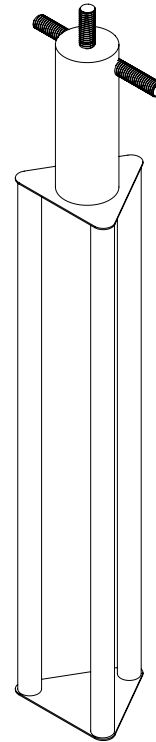
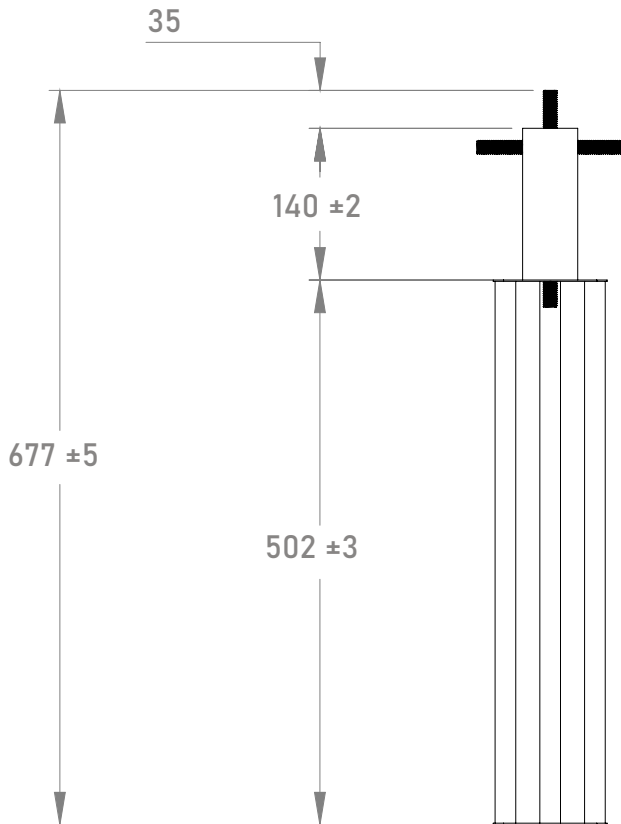
KIT MASTER DIPOLO P/CCTV

ESPECIFICACIONES TÉCNICAS

ELECTRODO TG-45AB



Las imágenes son exclusivamente de carácter ilustrativo y están sujetas a modificaciones.



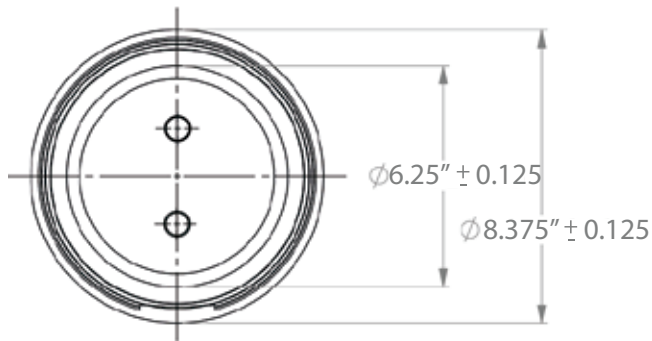
COTAS: mm/inch

¡Somos Total Ground, Somos Ingeniería!

KIT MASTER DIPOLO P/CCTV

ESPECIFICACIONES TÉCNICAS

REGISTRO S610



Las imágenes son exclusivamente de carácter ilustrativo y están sujetas a modificaciones.

