

KIT MASTER DIPOLO P/CCTV AI

PUNTA PARARRAYOS DIPOLO AI

- Produce un efecto ionizador por medio de un anillo equidistante a la punta, que se encuentra en su parte externa, y cuenta con una bobina excitadora aislada mediante un dieléctrico.
- Fabricada en acero inoxidable.
- Angulo de Protección: 72° metros.

ELECTRODO TG-45AB AI

- Electrodo de puesta a tierra modelo TG 45AB AI.
- Capacidad de 45 A.
- Fabricado de acero inoxidable.
- Diseñado en forma delta tubular.
- No requieren de mantenimiento preventivo.
- Incluye dispositivo de filtración de baja frecuencia LCR montado en estructura con un borne de conexión de 1/2 pulgada.
- Incluye acoplamiento en bobina para instalaciones residenciales o de baja actividad eléctrica.
- Cuenta con certificado ANCE bajo la norma NMX-J-549-ANCE-2005. Es un elemento para cumplir con la NOM-001-SEDE-2012.

H2OHM

Compuesto intensificador de terreno de base orgánica. Fabricado con material higroscópico coagulante de humedad, mismo que cuenta con certificado de pruebas de LAPEM y certificado de laboratorio acreditado ante EMMA con valores dentro de la norma CRETIB de no toxicidad ni daño al medio ambiente.



Las imágenes son exclusivamente de carácter ilustrativo y están sujetas a modificaciones.

INCLUYE

Descripción Kit	Cantidad
Punta Dipolo AI	1
Electrodo TG-45AB AI	1
Mástil de INOX 1.20 m	1
H2OOhm (11 kg)	1
Antiox	1
Registro S610	1
TG CR11 ET	3
TG AB18 ET	2
Brújula y Nivel	1

¡Somos Total Ground, Somos Ingeniería!

KIT MASTER DIPOLO P/CCTV AI

ANTIOX

- Ideal para ser aplicado en sistemas de puesta a tierra, terminales, conductores eléctricos y en general en instalaciones que estén expuestas al medio ambiente.
- Sella y aísla contra la humedad, ambientes salinos, químicos, polvo y suciedad.
- Resistencia Dieléctrica: 37 Kv
- VOC (compuestos volátiles orgánicos): 74% o 5.2 libras por galón.
- Presentación en spray aerosol de 370 g.

REGISTRO S610

El registro S610 permite el acceso para revisión y mantenimiento a instalaciones ubicadas debajo del nivel de piso terminado, con los estándares EIA/TIA J-STD-607-A y BICSI.

CONECTOR TG CR11 ET

- Conector fabricado en bronce estañado que permite la unión de borne a cable de manera fácil y eficiente. Ideal para bornes de 1/2 pulgada y cable de 4 a 2/0.
- Su diseño permite un ligero desplazamiento para facilitar la Instalación.



Las imágenes son exclusivamente de carácter ilustrativo y están sujetas a modificaciones.

CONECTOR TG AB18 ET

- Conector fabricado en bronce estañado. Excelente en conexiones de referencia a masas de tubería desde 3/8" a 3/4".



20 años de garantía.

Garantía válida, siempre y cuando sean instalados todos los componentes del kit de acuerdo al sistema Total Ground.

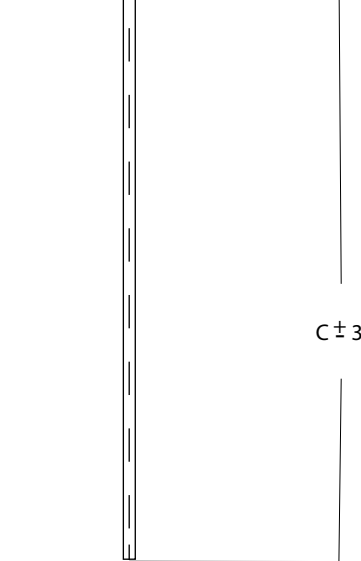
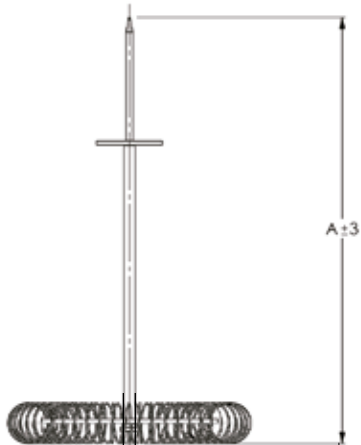
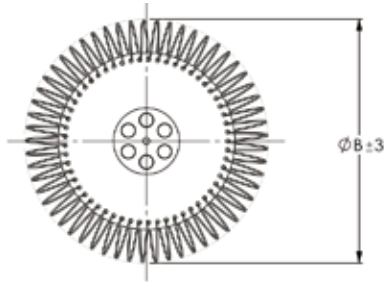


¡Somos Total Ground, Somos Ingeniería!

KIT MASTER DIPOLO P/CCTV AI

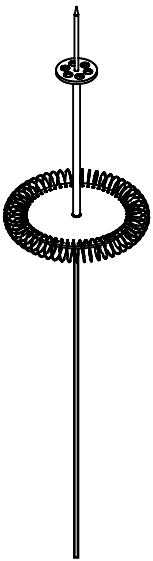
ESPECIFICACIONES TÉCNICAS

PUNTA PARARRAYOS DIPOLO AI



Las imágenes son exclusivamente de carácter ilustrativo y están sujetas a modificaciones.

TDPC (Armada)	Especificación
Dimensión "A"	612
Dimensión "B"	333
Dimensión "C"	1200
Peso aproximado	0.720 kg

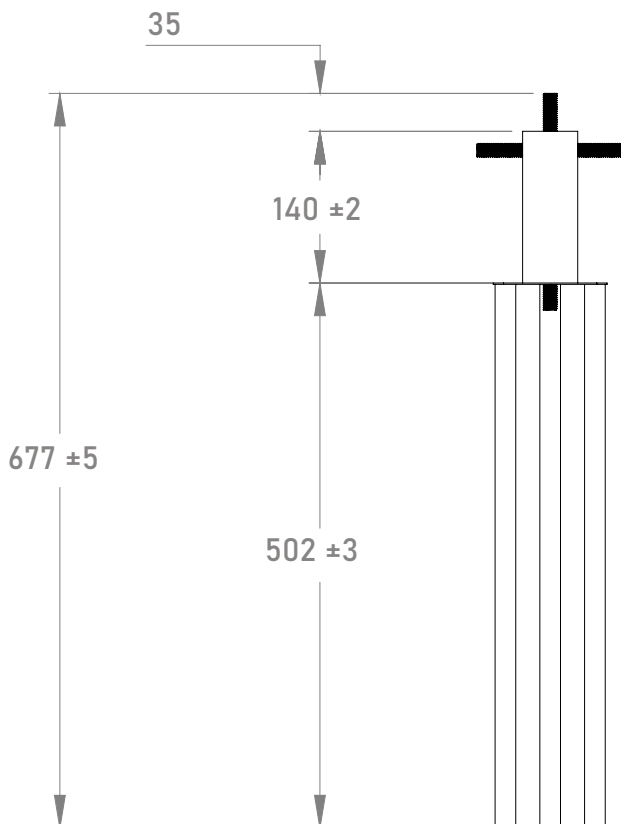
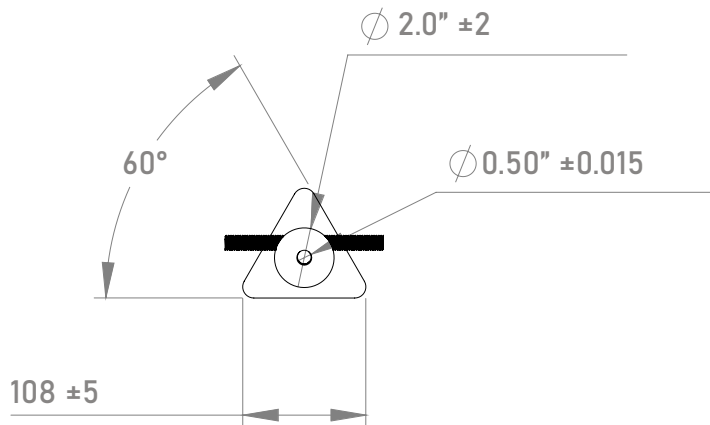


¡Somos Total Ground, Somos Ingeniería!

KIT MASTER DIPOLO P/CCTV AI

ESPECIFICACIONES TÉCNICAS

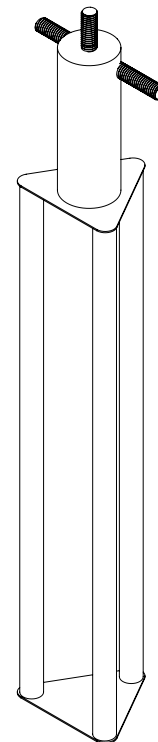
ELECTRODO TG-45AB AI



COTAS: mm/inch



Las imágenes son exclusivamente de carácter ilustrativo y están sujetas a modificaciones.



¡Somos Total Ground, Somos Ingeniería!

KIT MASTER DIPOLO P/CCTV AI

ESPECIFICACIONES TÉCNICAS

REGISTRO S610



Las imágenes son exclusivamente de carácter ilustrativo y están sujetas a modificaciones.

