

# KIT TG-70ABAI

## ELECTRODO TG 70ABAI

### DESCRIPCIÓN

- Electrodo de puesta a tierra modelo TG70A-BAI. Capacidad de 70 A. Fabricado en acero inoxidable diseñado en forma tubular.
- Una de las ventajas es que disminuye el riesgo de robo gracias al material con el que está fabricado.
- No requieren de mantenimiento preventivo.
- Incluye dispositivo de filtración de baja frecuencia LCR montado en la misma estructura, con un borne de conexión de 1/2 pulgada.
- Cuenta con acoplador de impedancias en la misma bobina. Provee la solución completa para telecomunicaciones de acuerdo con los estándares EIA/TIA J-STD-607-A y BICSI.
- Para instalaciones residenciales o de baja actividad eléctrica.

### H2OHM

- Compuesto H2O<sub>h</sub>m base orgánica, elaborado con material higroscópico coagulante de humedad, que cuenta con certificado de pruebas de LAPEM y certificado de laboratorio acreditado ante EMMA con valores dentro de la norma CRE-TIB de no toxicidad ni daño al medio ambiente.

Descripción Kit	Cantidad
Electrodo TG70ABAI	1
H2O <sub>h</sub> m (11kg)	1
Brújula y Nivel	1

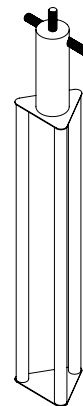
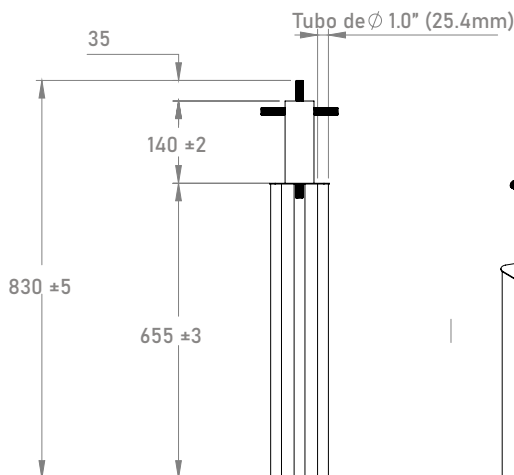
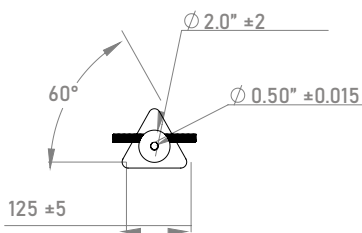


20 años de garantía.  
Garantía válida, siempre y cuando sean instalados todos los componentes del kit de acuerdo al sistema Total Ground.



Las imágenes son exclusivamente de carácter ilustrativo y están sujetas a modificaciones.

### ESPECIFICACIONES TÉCNICAS



COTAS: mm/inch

¡Somos Total Ground, Somos Ingeniería!