

KIT TG-45AB IA ELECTRODO TG 45ABAI

DESCRIPCIÓN

• Electrodo de puesta a tierra modelo TG45A-BAI.

Capacidad de 45 A. Fabricado en acero inoxidable diseñado en forma tubular.

• Una de las ventajas es que disminuye el riesgo de robo gracias al material con el que está fabricado.

• No requieren de mantenimiento preventivo.

• Incluye dispositivo de filtración de baja frecuencia LCR montado en la misma estructura, con un borne de conexión de 1/2 pulgada.

• Cuenta con acoplador de impedancias en la misma bobina. Provee la solución completa para telecomunicaciones de acuerdo con los estándares EIA/TIA J-STD-607-A y BICSI.

• Para instalaciones residenciales o de baja actividad eléctrica

H2OHM

• Compuesto H2O_hm base orgánica, elaborado con material higroscópico coagulante de humedad, que cuenta con certificado de pruebas de LAPEM y certificado de laboratorio acreditado ante EMMA con valores dentro de la norma CRE-TIB de no toxicidad ni daño al medio ambiente.

Descripción Kit	Cantidad
Electrodo TG45KABAI	1
H2O _h m (11kg)	1
Brújula y Nivel	1

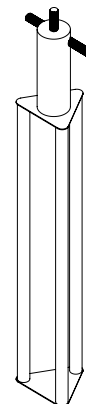
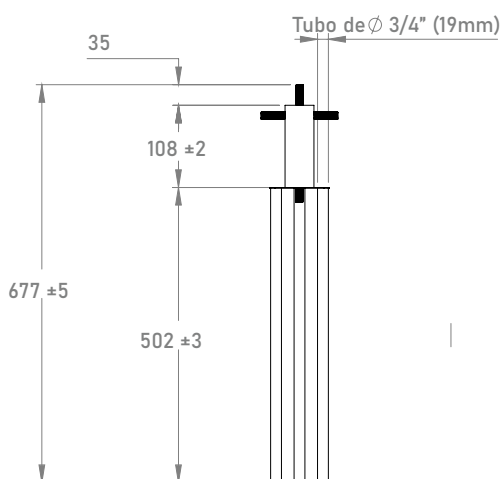
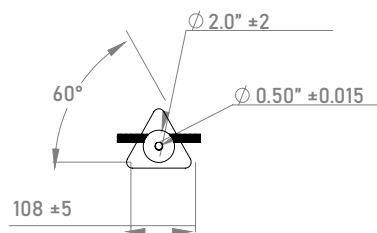


Las imágenes son exclusivamente de carácter ilustrativo y están sujetas a modificaciones.



20 años de garantía.

Garantía válida, siempre y cuando sean instalados todos los componentes del



COTAS: mm/inch

¡Somos Total Ground, Somos Ingeniería!