

# KIT MASTER TG-45AB AI

## ELECTRODO TG-45AB AI

### DESCRIPCIÓN

- Electrodo de puesta a tierra modelo TG 45 AB AI.
- Capacidad de 45 A.
- Fabricado en acero inoxidable altamente conductivo y diseñado en forma delta tubular.
- No requiere de mantenimiento preventivo.
- Incluye dispositivo de filtración de baja frecuencia LCR montado en estructura con un borne de conexión de 1/2 pulgada.
- Cuenta con acoplamiento en bobina para instalaciones residenciales o de baja actividad eléctrica.
- Proveen la solución completa para todas las aplicaciones.

### BARRA DE UNIÓN TGBUSG10-FA ET

- La barra de unión, brinda la función de distribuir los hilos de tierra tanto de manera directa a los equipos a proteger o bien mediante la utilización de acopladores secundarios.

### H2OHM

- Compuesto H2Ohm base orgánica, elaborado con material higroscópico coagulante de humedad, que cuenta con certificado de pruebas de LAPEM y certificado de laboratorio acreditado ante EMMA con valores dentro de la norma CRE-TIB de no toxicidad ni daño al medio ambiente.

- Presentación: 11 kg.



Las imágenes son exclusivamente de carácter ilustrativo y están sujetas a modificaciones.

Descripción Kit	Cantidad
Electrodo TG45AB AI	1
Antiox	1
H2Ohm (11 kg)	1
Registro S610	1
TGBUSG10-FA ET	1
TGCR11 ET	3
TGAB18 ET	2
Brújula y Nivel	1



20 años de garantía.

Garantía válida, siempre y cuando sean instalados todos los componentes del kit de acuerdo al sistema Total Ground.



¡Somos Total Ground, Somos Ingeniería!

## KIT MASTER TG-45AB AI ELECTRODO TG-45AB AI

### REGISTRO S610

- El registro S610 permite el acceso para revisión y mantenimiento a instalaciones ubicadas debajo del nivel de piso terminado ambiente.

### ANTIOX

- Ideal para ser aplicado en sistemas de puesta a tierra, terminales, conductores eléctricos y en general en instalaciones que estén expuestas al medio ambiente.
- Sella y aísla contra la humedad, ambientes salinos, químicos, polvo y suciedad.
- Resistencia Dieléctrica: 37 Kv
- VOC (compuestos volátiles orgánicos): 74% o 5.2 libras por galón.
- Presentación en spray aerosol de 370 g.

### CONECTOR TGCR11 ET

- Conector fabricado en bronce estañado que permite la unión de borne a cable de manera fácil y eficiente. Ideal para bornes de 1/2 pulgada y cable de 4 Awg - 1/0 Awg.
- Su diseño permite un ligero desplazamiento para facilitar la Instalación.

### CONECTOR TGAB18 ET

- Conector fabricado en bronce estañado. Excelente en conexiones de referencia a masas de tubería desde 3/8" a 3/4".
- Para Cable 4 Awg - 3/0 Awg.
- Ideal en conexiones de referencia a masas en varilla de 5/8".



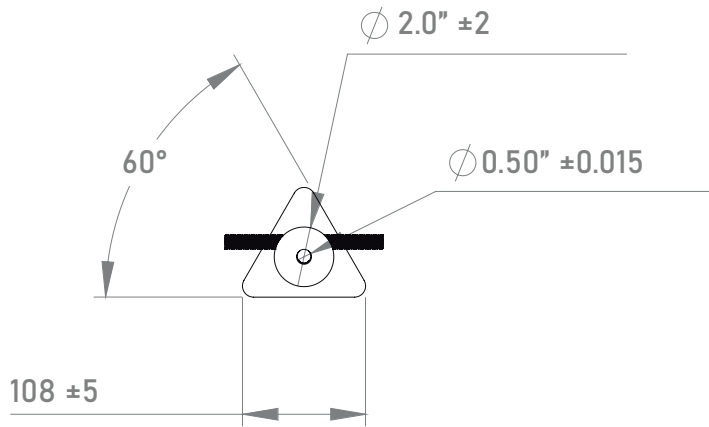
Las imágenes son exclusivamente de carácter ilustrativo y están sujetas a modificaciones.

¡Somos Total Ground, Somos Ingeniería!

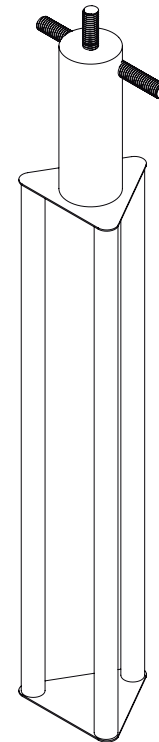
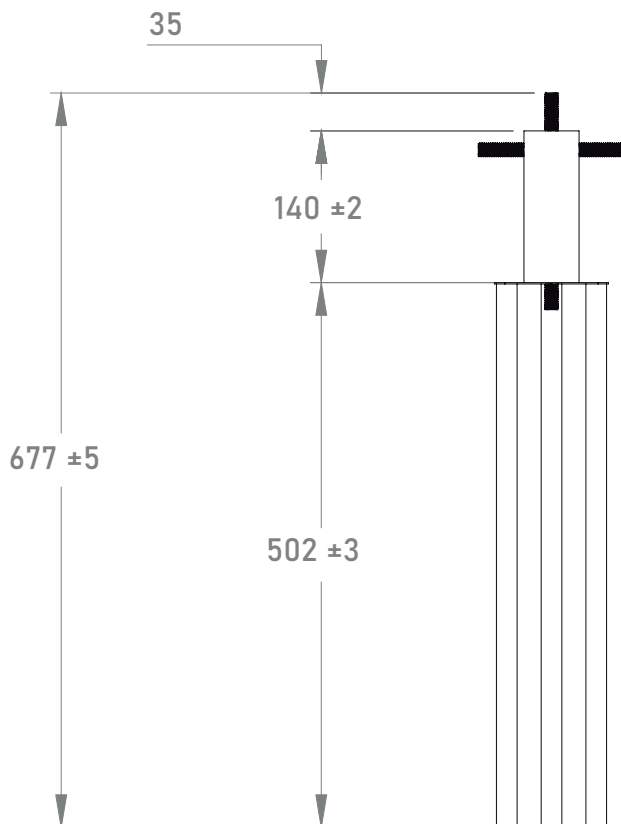
# KIT MASTER TG-45AB AI

## ELECTRODO TG-45AB AI

### ELECTRODO TG-45AB AI



Las imágenes son exclusivamente de carácter ilustrativo y están sujetas a modificaciones.



COTAS: mm/inch

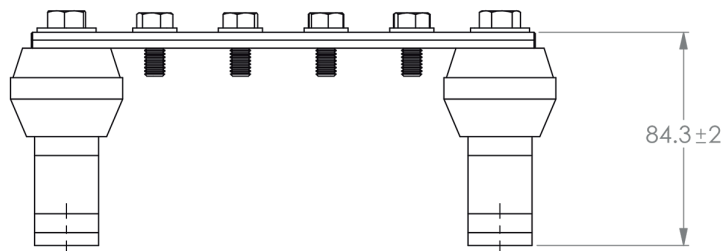
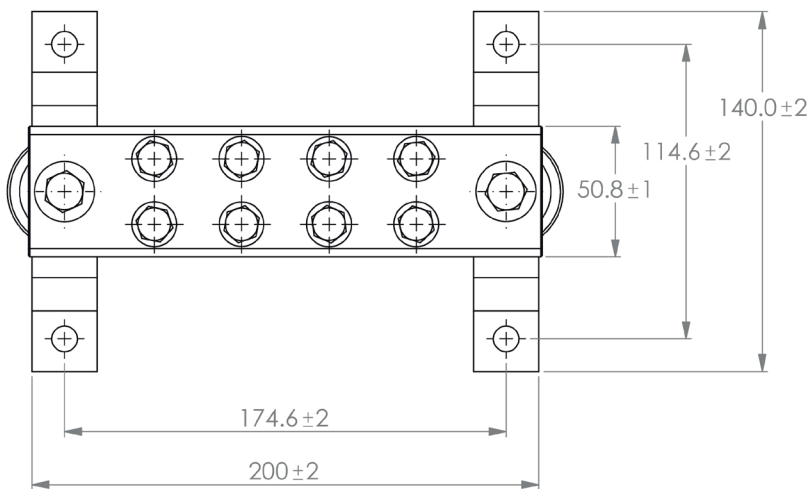
¡Somos Total Ground, Somos Ingeniería!

# KIT MASTER TG-45AB AI

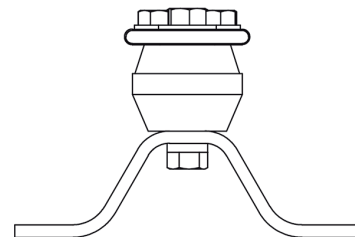
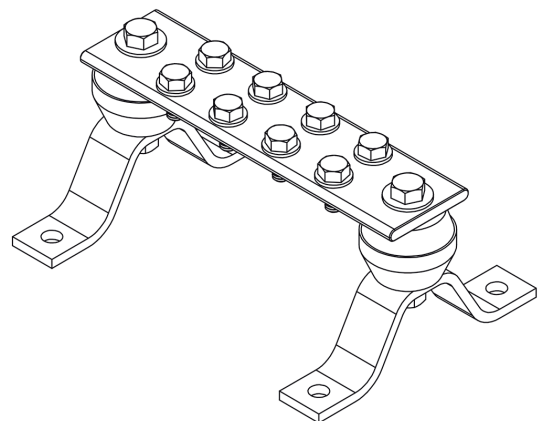
## ESPECIFICACIONES TÉCNICAS

**BARRA UNIÓN S/GABINETE  
TGBUSG10-FA ET**

Tornillería: 5/16"



Las imágenes son exclusivamente de carácter ilustrativo y están sujetas a modificaciones.



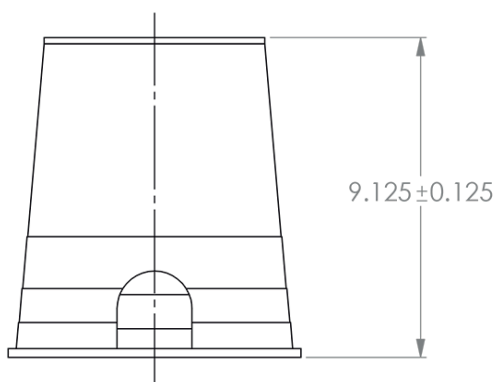
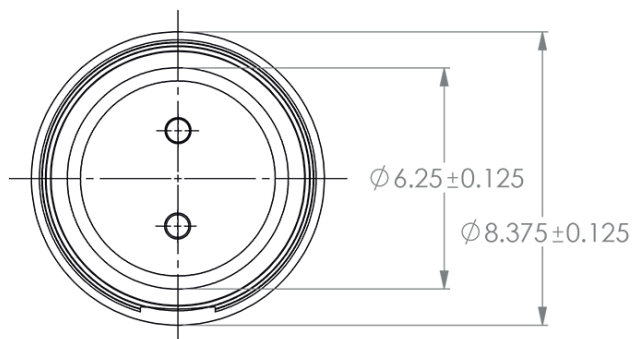
COTAS: mm/inch

¡Somos Total Ground, Somos Ingeniería!

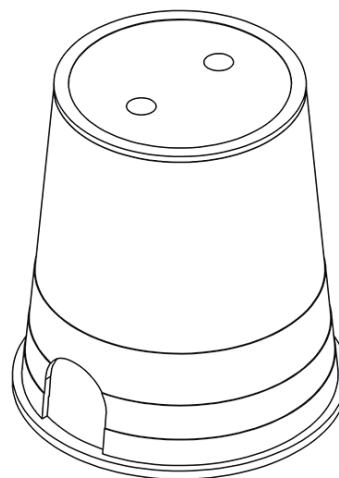
# KIT MASTER TG-45AB AI

## ESPECIFICACIONES TÉCNICAS

REGISTRO S610



Las imágenes son exclusivamente de carácter ilustrativo y están sujetas a modificaciones.



COTAS: mm/inch

¡Somos Total Ground, Somos Ingeniería!