

KIT LAT RHT

ELECTRODO TG-TRHT

DESCRIPCIÓN

Electrodo de tierra física tipo rehilete.

- El Rehilete Total Ground está pensado para cubrir las necesidades del mercado eléctrico y de telecomunicaciones. Es un elemento básico y económico.
- Un solo rehilete es utilizado para zonas de menor profundidad, brindándonos una mayor área de contacto a tierra, lo cual aumenta la eficiencia del sistema de tierra física.
- Asegura un aterrizamiento con gran capacidad de disipación de corriente.
- Los Rehiletos Total Ground proveen la solución completa para telecomunicaciones de acuerdo con los estándares EIA/TIA J-STD-607-A y BICSI.
- El Rehilete Total Ground facilita el mantenimiento siendo de cada seis meses la revisión de resistencia y teniendo su área húmeda.
- Su acabado cobrizado terso en las varillas y siendo las placas de cobre lijado, cubren una mayor área de disipación a un costo económico.

CONECTOR TGVC

Conector mecánico de bronce para unión varilla a cable.



Las imágenes son exclusivamente de carácter ilustrativo y están sujetas a modificaciones.

H2OHM

- Compuesto intensificador de terreno de base orgánica. Fabricado con material higroscópico coagulante de humedad, mismo que cuenta con certificado de pruebas de LAPEM y certificado de laboratorio acreditado ante EMMA, con valores dentro de la norma CRETIB de no toxicidad ni daño al medio ambiente.

INCLUYE

Descripción Kit	Cantidad
Electrodo TG-TRHT	1
Conector TGVC	1
H2Ohm (11kg)	1



20 años de garantía.

Garantía válida, siempre y cuando sean instalados todos los componentes del kit de acuerdo al sistema Total Ground.

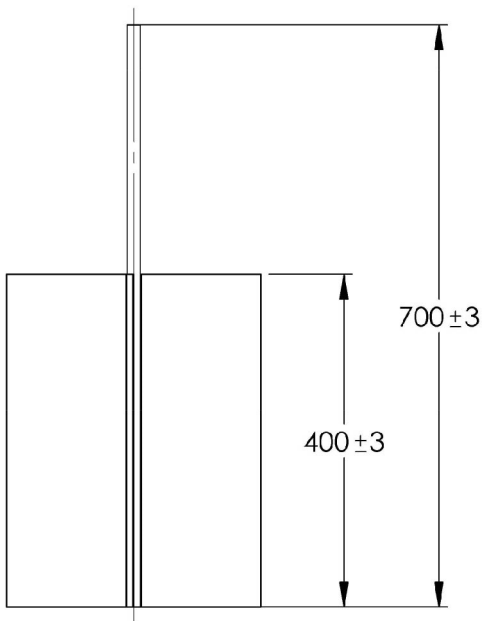
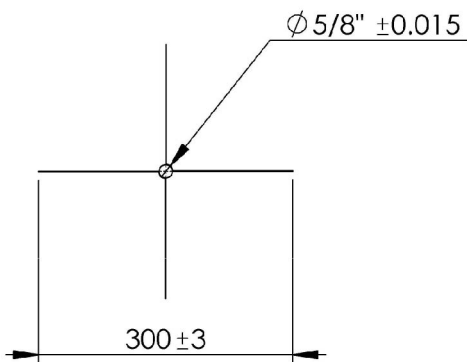


¡Somos Total Ground, Somos Ingeniería!

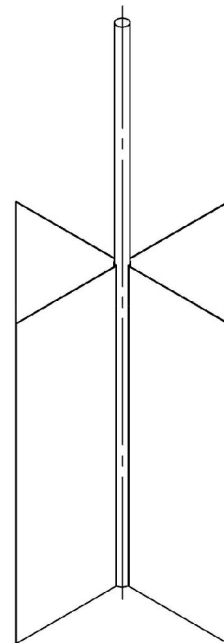
KIT LAT RHT

ESPECIFICACIONES TÉCNICAS

ELECTRODO TG-TRHT



Las imágenes son exclusivamente de carácter ilustrativo y están sujetas a modificaciones.



COTAS: mm/inch

WWW.TOTALGROUND.COM

¡Somos Total Ground, Somos Ingeniería!