

## TG-TRHTSOL, TG-TRHT

### REHILETE

#### DESCRIPCIÓN

Electrodo de Tierra Física tipo Rehilete.

#### BENEFICIOS

- El Rehilete Total Ground está pensado para cubrir las necesidades del mercado eléctrico y de telecomunicaciones. Es un elemento básico y económico.
- Un solo rehilete es utilizado para zonas de menor profundidad brindándonos una mayor área de contacto a tierra lo cual aumenta la eficiencia del sistema de tierra física.
- Asegura un aterrizamiento con gran capacidad de disipación de corriente.
- Los Rehiletos Total Ground proveen la solución completa para telecomunicaciones de acuerdo con los estándares EIA/TIA J-STD-607-A y BICSI.
- El Rehilete Total Ground facilita el mantenimiento siendo de cada seis meses la revisión de resistencia y teniendo su área húmeda.
- Su acabado cobrizado terso en las varillas y siendo las placas de cobre lijado cubren una mayor área de disipación a un costo económico.



Las imágenes son exclusivamente de carácter ilustrativo y están sujetas a modificaciones.

#### ESPECIFICACIONES

- Consta de dos placas de cobre; viene en su modelo atornillado y en su modelo soldado a una varilla con acabado cobrizado terso.

#### ESPECIFICACIONES TÉCNICAS

REHILETE	ATORNILLADO / TG-TRHT	SOLDADO / TG-TRHTSOL
Altura Final	700 mm $\pm$ 5	700 mm $\pm$ 5
Espesor del Cobre	Calibre 24 (0.569 mm)	Calibre 24 (0.569 mm)
Material	Cobre Electrolítico	Cobre Electrolítico
Diámetro de la Varilla	5/8"	5/8"
Peso	2.18 kg	2.18 kg
Lamina	400 x 300 mm / canal 5/8" (2 pza)	400 x 300 mm / canal 5/8" (2 pza)
Soldadura	N/A	3 puntos x pieza

¡Somos Total Ground, Somos Ingeniería!

# TG-TRHTSOL, TG-TRHT REHILETE

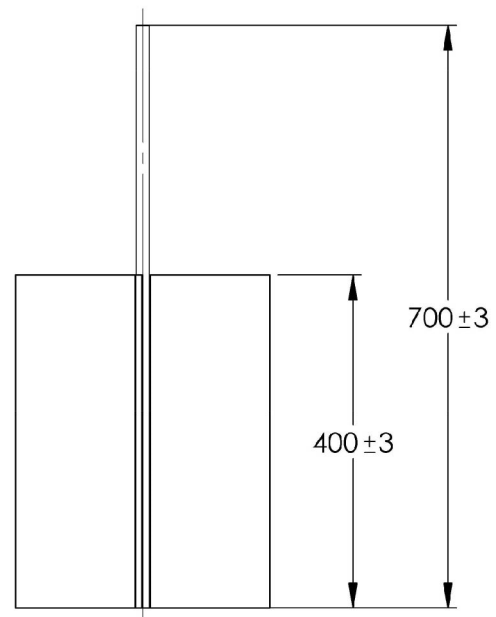
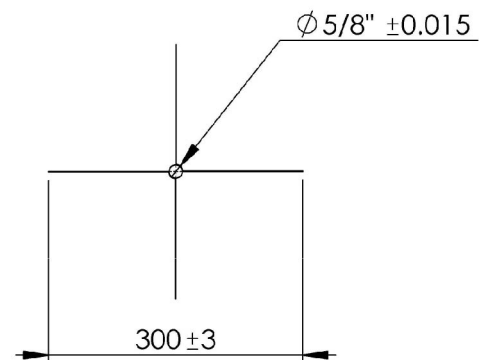
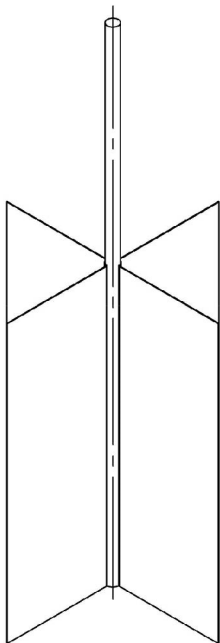
## CARACTERÍSTICAS

- Están diseñados en forma de cruceta por dos láminas de cobre.
- La varilla cobrizada terso y las placas son de cobre lijado.
- Requiere de mantenimiento preventivo (por lo menos cada 6 meses).
- Fácil instalación.

## APLICACIONES

- Tableros Eléctricos.
- Site de Telecomunicaciones.
- Telefonía.
- Electrónico.
- Circuito cerrado de televisión.
- Residencial.
- Comercial.
- Masas.
- Reforzamiento de sistemas de puesta a tierra existentes.

## ESPECIFICACIONES TÉCNICAS



1 año de garantía.  
Garantía válida, siempre y cuando sean instalados todos los componentes del kit de acuerdo al sistema Total Ground.



COTAS: mm/inch

¡Somos Total Ground, Somos Ingeniería!