

TRIPIE FARADAY

TG-TRI

DESCRIPCIÓN

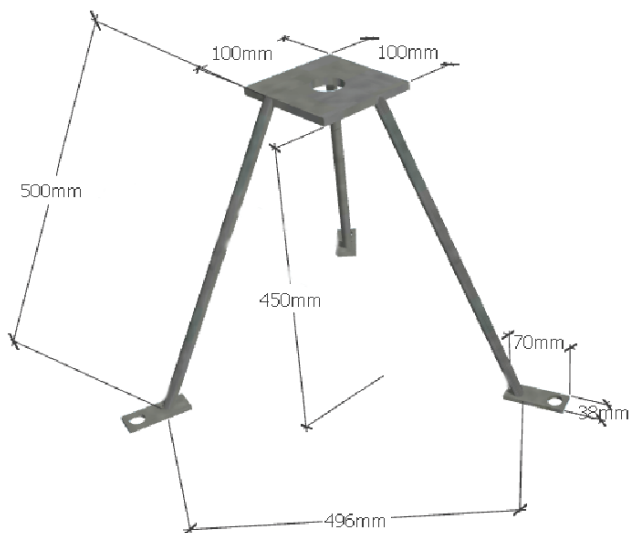
El tripie sirve para colocar la punta maciza de 150cm sobre una superficie plana, ya que la ayuda a mantener una posición totalmente perpendicular a la base.

Es ideal para fijarse en techos de concreto. El material es tratado especialmente para retrasar los efectos de corrosión por su exposición al exterior.

ESPECIFICACIONES

- Ideal para sistemas de tipo Jaula de Faraday.
- Material: Aluminio
- Dimensiones:
 - Alto: 450 mm
 - Largo: 496 mm
 - Ancho: 500 mm
- Diámetro de barreno central: 3/4 pulg.
- Diámetro de barrenos en base: 5/16 pulg.
- Peso: 1 kg.

PLANO



Las imágenes son exclusivamente de carácter ilustrativo y están sujetas a modificaciones.

ACCESORIO

- Ailador
- Material: Neopreno
- Dimensiones: 50mm x 60 mm x 4mm.



5 años de garantía.

Garantía válida, siempre y cuando sean instalados todos los componentes del kit de acuerdo al sistema Total Ground.



COTAS: mm

¡Somos Total Ground, Somos Ingeniería!