

# BASE SIMPLE

## BMTG

### DESCRIPCIÓN

Sirve para colocar el mástil del sistema pararrayos. Fabricada en acero en superficie plana, brinda el soporte necesario para fijar el mástil en una posición totalmente perpendicular a la base.

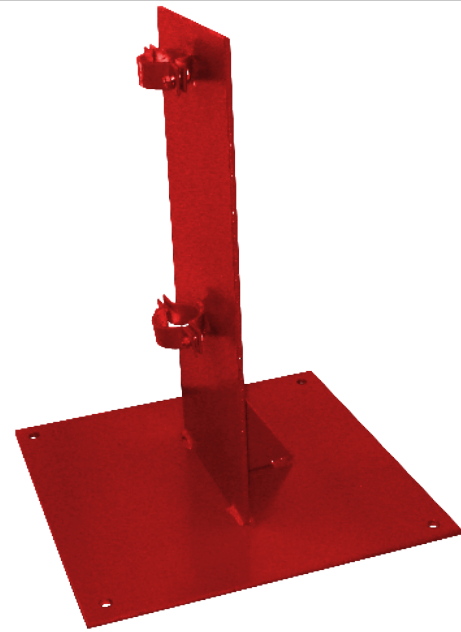
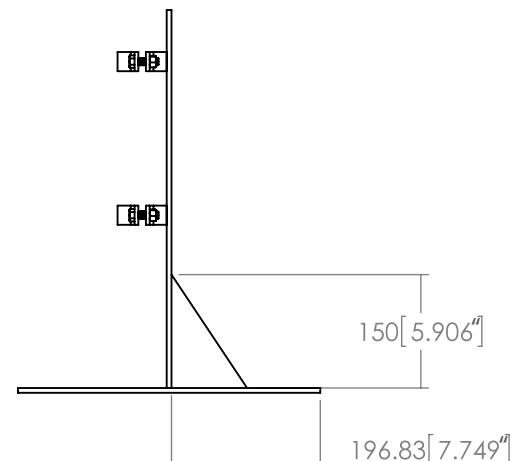
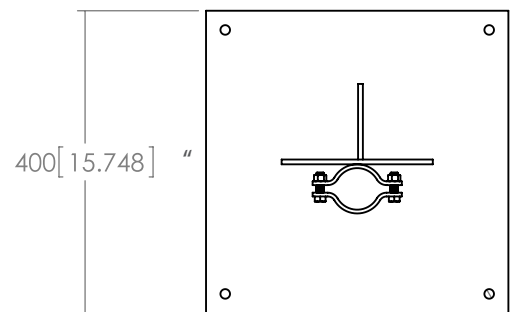
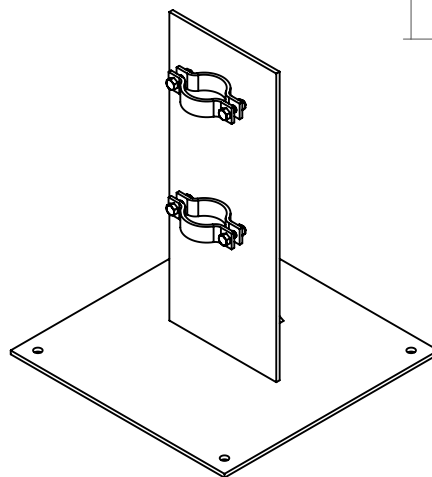
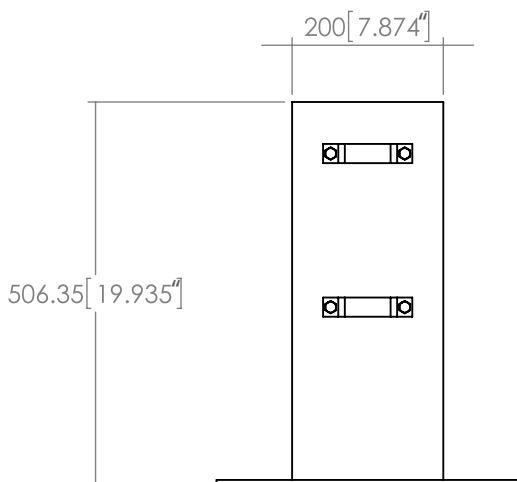
Es ideal para fijarse en techos de concretos horizontales.

El material es tratado especialmente para retardar los efectos de la corrosión.

### CARACTERÍSTICAS

- Largo (Base): 40 cm.
- Ancho (Base): 40 cm.
- Diámetro orificio de fijación (Base): 1/2 pulg.
- Vertical: 20 cm x 50 cm.
- Diámetro interior Abrazadera: Para mástil de 2 pulg. Peso: 14 kg.

### DIBUJO TÉCNICO



Las imágenes son exclusivamente de carácter ilustrativo y están sujetas a modificaciones.



2 años de garantía.

COTAS: mm/inch

¡Somos Total Ground, Somos Ingeniería!