

BP - BASE DE 2MTS

DESCRIPCIÓN

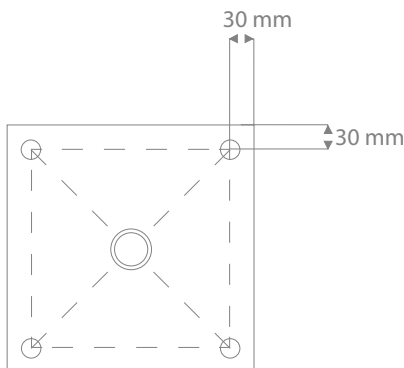
Base plana con mástil integrado de 2 m. para punta pararrayos de la marca Total Ground es práctica, efectiva, fácil de instalar y con la garantía de la calidad Total Ground.

CARACTERÍSTICAS

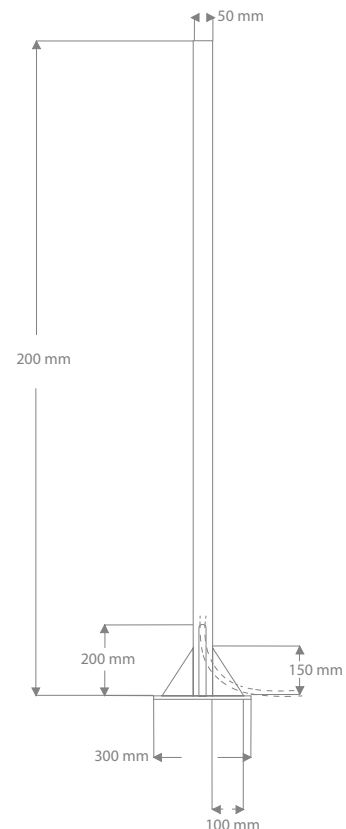
- Placa base de acero de 30 x 30 cm de 3/16 con barrenos de 1/2" en las 4 esquinas.
- Mástil tubular de acero de 1 7/8" calibre 18.
- Cartabones de acero inoxidable de 3/16" 10 x 15 cm.
- Perforación de salida de cable de 1".



2 año de garantía.



Las imágenes son exclusivamente de carácter ilustrativo y están sujetas a modificaciones.



COTAS: mm

¡Somos Total Ground, Somos Ingeniería!