

BASE PUNTA MACIZA TGBT - TGBR

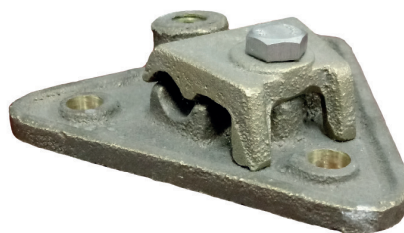
DESCRIPCIÓN

- Material: Bronce y/o estañado, con tornillo de acero inoxidable.
- Descripción: Base para punta maciza de 30, 60 y 90 cm. Que permite el paso del cable recto o un giro de 90°.
- Características: Ideal para el montaje de una Jaula de Faraday sin necesidad de distintos tipos de bases.
- Rosca de 5/16"

ESTILOS

TGBT (Forma triangular) Figura 1.1

TGBR (Forma redonda) Figura 1.2



TGBT Figura 1.1

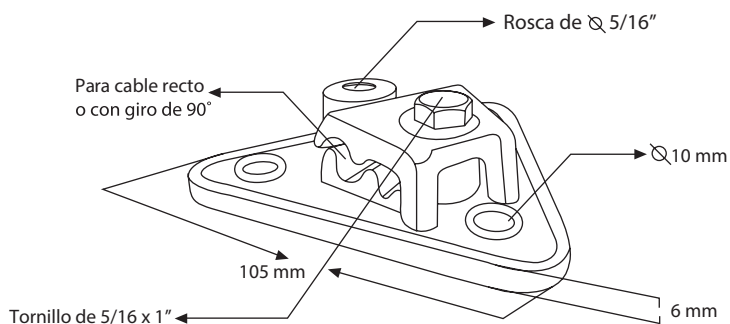


TGBR Figura 1.2

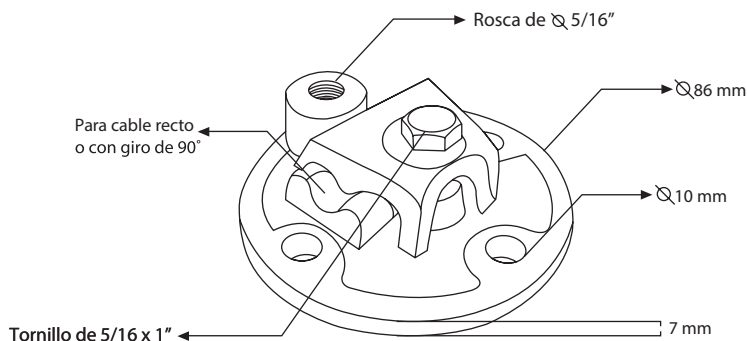
Las imágenes son exclusivamente de carácter ilustrativo y están sujetas a modificaciones.



1 año de garantía.



TGBT Figura 1.1



TGBR Figura 1.2

COTAS: mm/inch

¡Somos Total Ground, Somos Ingeniería!