

CONECTOR TGDMP

DESCRIPCIÓN

En sistemas tradicionales de tierra física, es importante tener un punto donde se pueda desconectar el sistema de Tierra (varilla) de la infraestructura para realizar mediciones de resistencia segura y confiable. La desconexión es mediante un conector mecánico (desconectador).

MATERIAL

Bronce y/o bronce estañado.

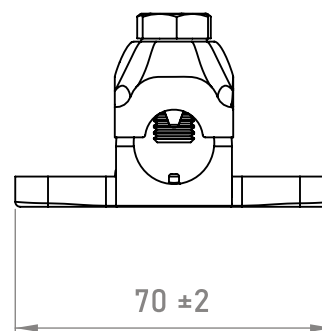
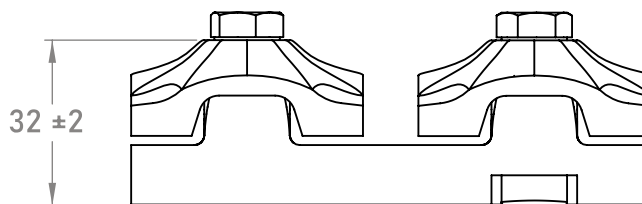
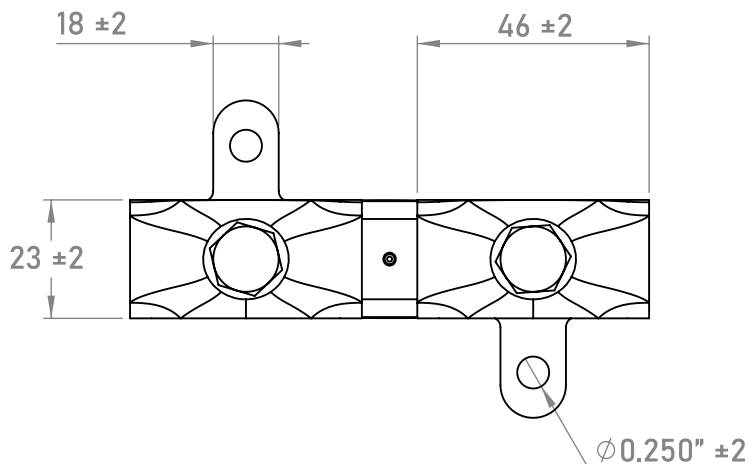


Las imágenes son exclusivamente de carácter ilustrativo y están sujetas a modificaciones.



1 año de garantía.

ESPECIFICACIONES TÉCNICAS



COTAS: mm/inch

¡Somos Total Ground, Somos Ingeniería!