

CONECTOR TIPO "T" TGT0180

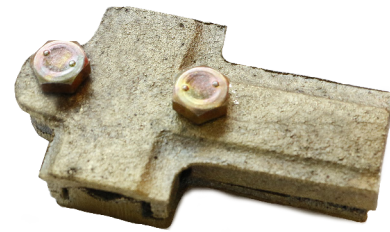
DESCRIPCIÓN

Conector tipo "T" Mecánico elaborado en bronce modelo TGT0180, se complementa con 2 tornillos hexagonales tropicalizados de 5/16" x 3/4".

Calibre del cable: 1/0 a 4/0



1 año de garantía.

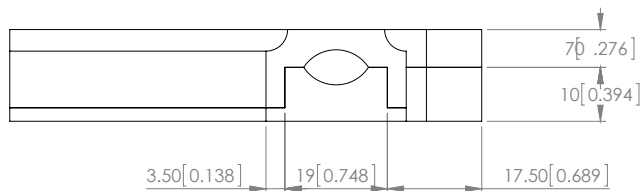
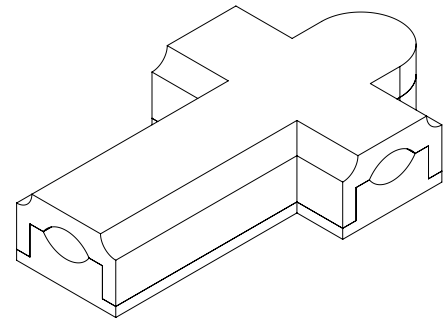
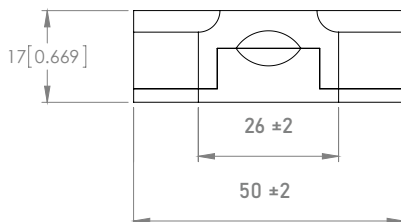
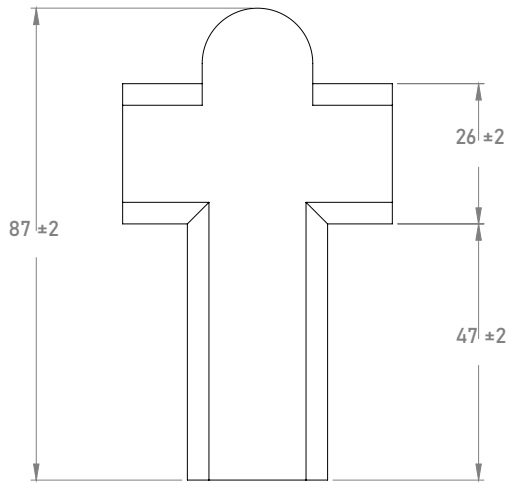


Las imágenes son exclusivamente de carácter ilustrativo y están sujetas a modificaciones.

BENEFICIOS

Es un conector ideal para complementar los sistemas de pararrayos instalados con punta Franklin, jaula de Faraday o puntas macizas que necesitan estar interconectadas entre sí.

ESPECIFICACIONES TÉCNICAS



COTAS: mm/inch