

# CONECTOR TGBC

## DESCRIPCIÓN

Conector mecánico de bronce para unión de borne a cable con opresor de acero.

## CARACTERÍSTICAS

- Conector fabricado en bronce que permite la unión de borne a cable de manera fácil y eficiente.
- Ideal para bornes de 1/2 pulgada en ambos modos.
- Su diseño permite un ligero desplazamiento para facilitar la Instalación.
- Conexiones sin necesidad de soldadura.
- Cámara estriada para mejorar la sujeción.

## MATERIAL

- Conector: Bronce y/o bronce estañado.
- Opresor: Acero 1/2”.

## MODELOS

### TGBC-11

Conector con diametro x de 5/16” con opresor de 1/2”  
(Figura 1.1)

### TGBC-14

Conector con diametro y de 5/8” con opresor de 1/2”  
(Figura 1.2)



1 año de garantía.



Figura: 1.1

Figura: 1.2

Las imágenes son exclusivamente de carácter ilustrativo y están sujetas a modificaciones.

Especificaciones Técnicas		
Modelo	Cable	Material
TGBC-11	4 awg - 1/0 awg	Bronce
TGBC-14	1/0 awg - 250 Kcm	Bronce

¡Somos Total Ground, Somos Ingeniería!

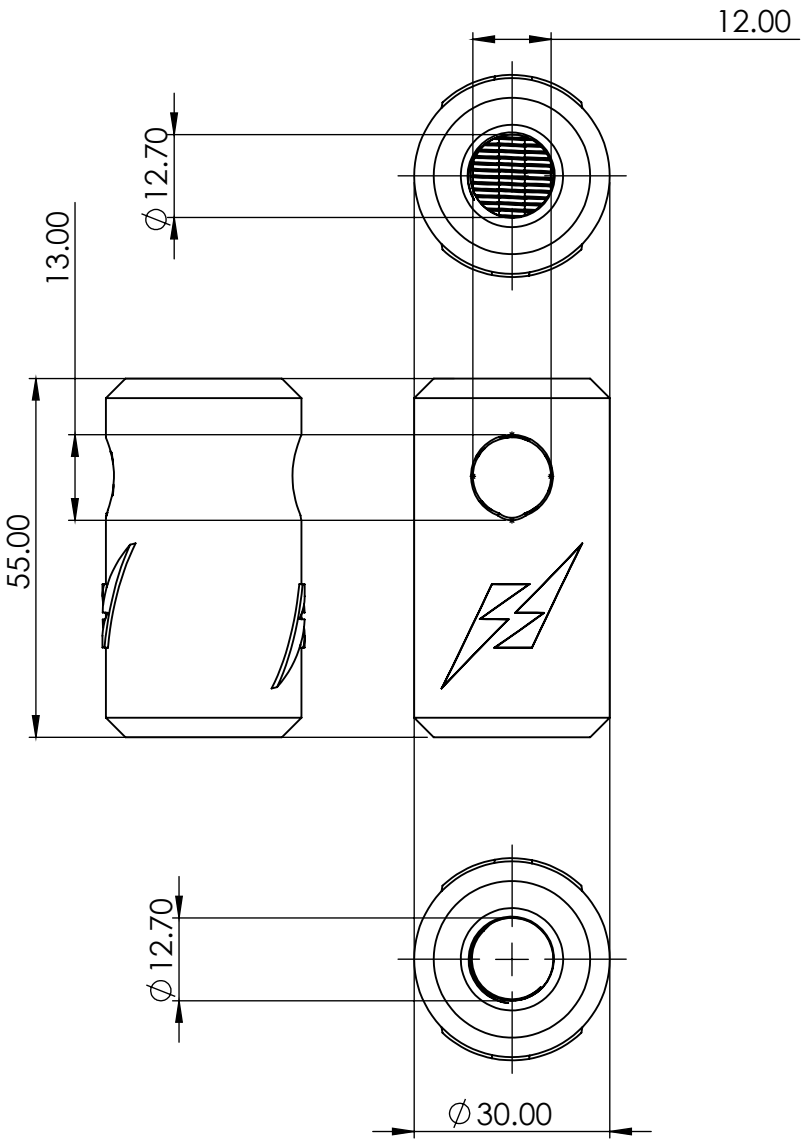
# CONECTOR TGBC

## ESPECIFICACIONES TÉCNICAS

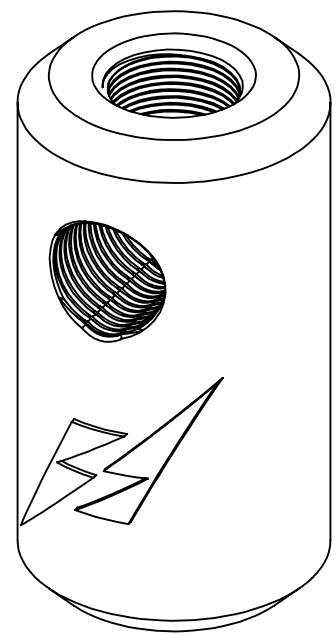
### TGBC-11



Figura: 1.1



Las imágenes son exclusivamente de carácter ilustrativo y están sujetas a modificaciones.



COTAS: mm/inch

¡Somos Total Ground, Somos Ingeniería!

# CONECTOR TGBC

## ESPECIFICACIONES TÉCNICAS

### TGBC-14

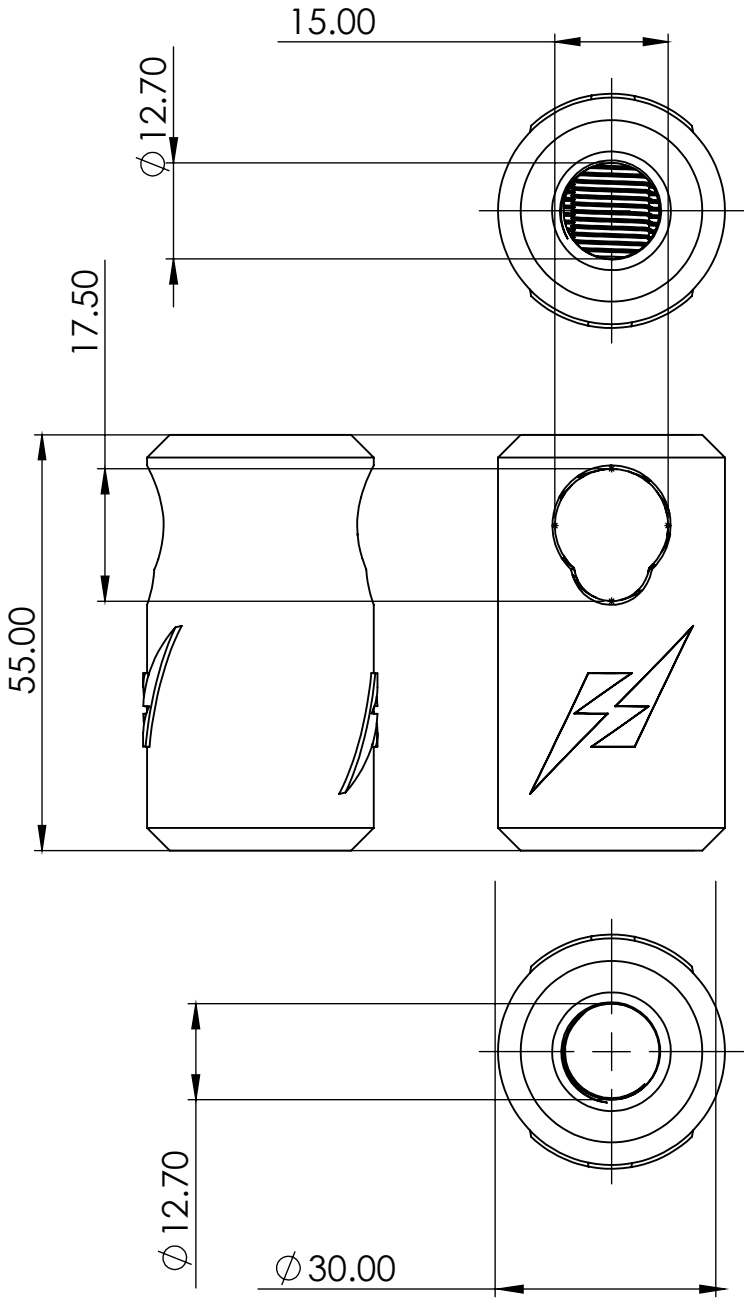
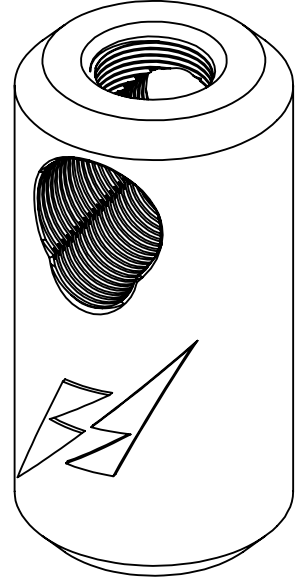


Figura: 1.2

Las imágenes son exclusivamente de carácter ilustrativo y están sujetas a modificaciones.



COTAS: mm

¡Somos Total Ground, Somos Ingeniería!