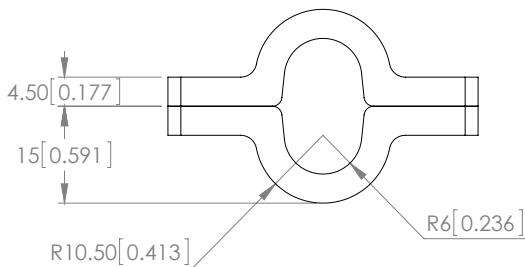
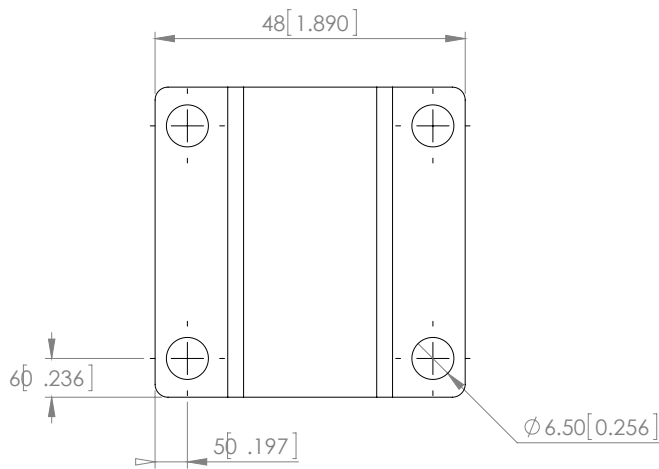


CONECTOR EN CRUZ MECÁNICO TGX0210

DESCRIPCIÓN

Conector en cruz mecánico elaborado en bronce y/o bronce estañado; modelo TGX0210 que se complementa con 4 tornillos hexagonales tropicalizados de 1/4 x 1", 4 tuercas tropicalizadas de 1/4" y 4 rondanas de presión de 1/4" también tropicalizadas.

ESPECIFICACIONES TÉCNICAS



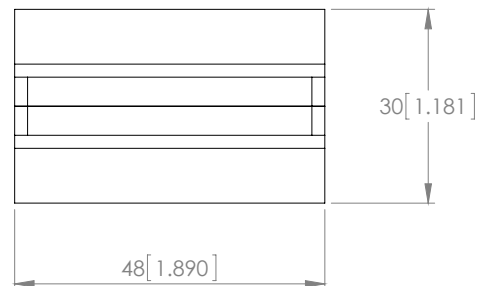
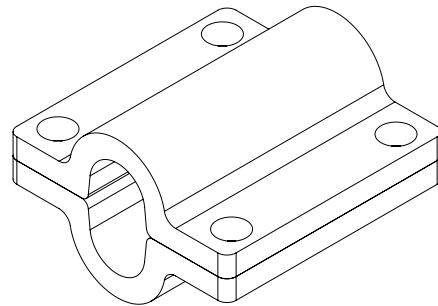
Las imágenes son exclusivamente de carácter ilustrativo y están sujetas a modificaciones.

BENEFICIOS

Ayuda a enlazar cables en un cruce de instalación de sistema de tierras.



1 año de garantía.



COTAS: mm/inch

¡Somos Total Ground, Somos Ingeniería!