

## AISLADOR DE CABLE TGAC

### DESCRIPCIÓN

En caso de una descarga atmosférica, protege a los equipos ofreciendo una trayectoria segura y aislada al cable conductor de la descarga, ya que mantiene una separación de 4 a 5 cm entre dicha estructura y el cable de bajada del pararrayos.

Puede utilizarse con cable de calibre hasta de 250 mcm. Es de fácil instalación y alta resistencia al medio ambiente.

Se recomienda instalarlo cada 1.5 m. Puede utilizarse también para aislar cables tanto de telecomunicaciones como de energía.



Las imágenes son exclusivamente de carácter ilustrativo y están sujetas a modificaciones.

### MODELOS

#### TGAC

Anclo de 1- 1/4" con clipcon de 3/4"  
(Figura 1.1)

#### TGAC 1 1/4"

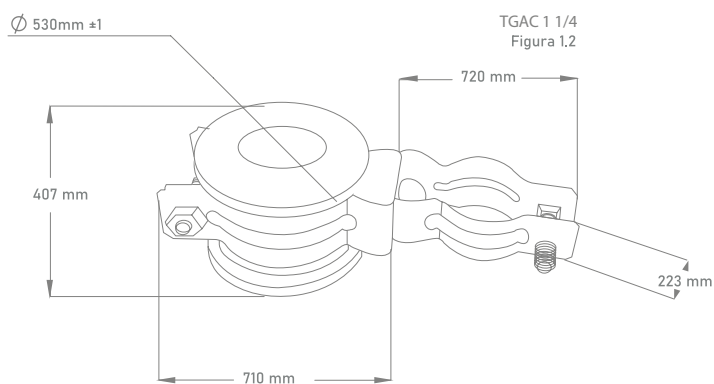
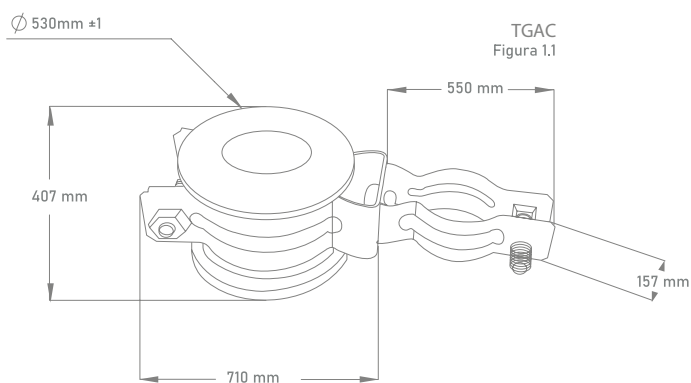
Anclo de 1- 1/4" con clipcon de 1-1/4"  
(Figura 1.2)

### MATERIAL

- Cuerpo: Galvanizado
- Aislador: Neopreno



1 año de garantía.



COTAS: mm

¡Somos Total Ground, Somos Ingeniería!