

REGISTRO S1010

DESCRIPCIÓN

El registro S1010 Total Ground permite el acceso para revisión y mantenimiento a instalaciones ubicadas debajo del nivel de piso terminado. Diseño redondo con 10 pulgadas.

Se divide en dos piezas: el cuerpo y la cubierta. El cuerpo se presenta en color negro y la cubierta en color verde. Ambas piezas moldeadas por medio de inyección de polietileno.

Cuenta con aditivos inhibidores de rayos ultravioleta para prevenir la decoloración y el agrietamiento del material.

El registro S1010 tiene dos aberturas contrapuestas en el cuerpo para el paso de tuberías. Una vez instalado el registro, la cubierta protege todo el cuerpo evitando la acumulación de suciedad entre ellos. Gracias a esta característica es muy sencillo retirar la cubierta a pesar del paso del tiempo, consiguiendo fácilmente que dicha cubierta tenga el nivel del piso terminado.

BENEFICIOS

- La cubierta del registro S1010 es giratoria, es decir, para su cierre y apertura requiere un giro de 180° aproximadamente.
- Las paredes inclinadas del registro S1010 impiden la extracción de los mismos una vez instalados.
- Fabricado en materiales no atractivos para el robo; por lo que se considera de grado anti-vandálico.
- Resistente a los rayos del sol y el contacto con el agua.
- No se oxida.
- Resistente a todo tipo de condiciones ambientales.
- No requiere de mantenimiento.
- Fácil instalación.
- Cumple con la norma ASTM Método de prueba D638, D792, D256, D648.



Las imágenes son exclusivamente de carácter ilustrativo y están sujetas a modificaciones.

CARACTERÍSTICAS

- Índice de Fusión (melt index): entre 10-12.
- Cuenta con estabilizador de color y protección UV.
- Factor de carga ASTM Clase A. 0.070 kg/cm²- 4.21 kg/ cm² (tractores, bicicletas y tractores cortacésped). La prueba reciente confirma que; un bloque de 10.77cm x 10.79 cm con una carga de 698.53 kgf presenta la primera fragmentación.
- Soportan cargas estáticas de hasta 6.01Kgf/ cm²

APLICACIONES

Sistemas de Puesta a Tierra.

La cubierta se proporciona en color verde para señalar tierra física, sin embargo, puede tener otras aplicaciones:

- Registros Eléctricos.
- Registros de Telecomunicaciones.
- Telefonía.
- Circuito Cerrado de Televisión.
- Agua
- Interiores.
- Exteriores.
- Residencial.
- Comercial.
- Industrial.



1 año de garantía.



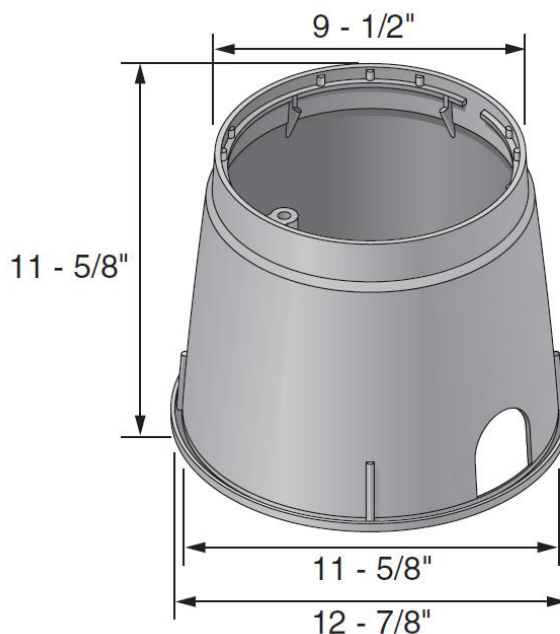
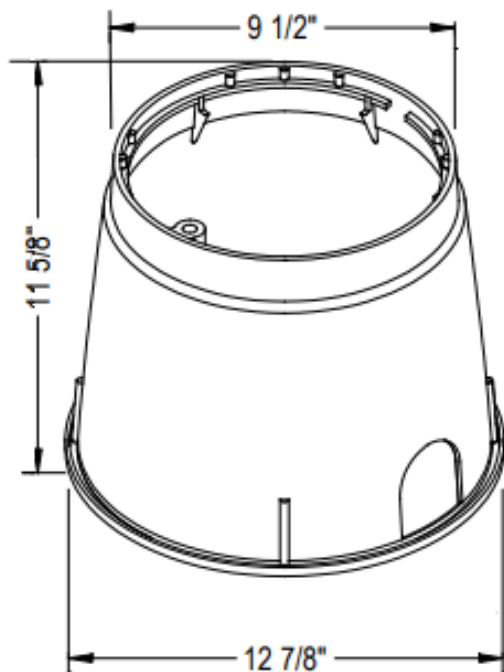
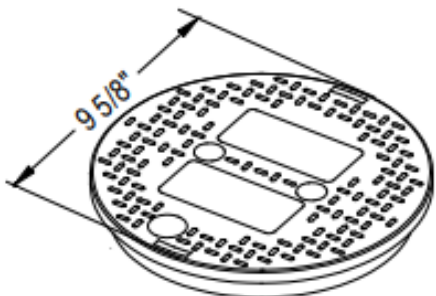
¡Somos Total Ground, Somos Ingeniería!

REGISTRO S1010

Especificaciones Técnicas



Las imágenes son exclusivamente de carácter ilustrativo y están sujetas a modificaciones.



COTAS: inch

¡Somos Total Ground, Somos Ingeniería!