

# BARRAS DE UNIÓN TGBTBE10

## DESCRIPCIÓN

- En el sistema de puesta a tierra, las barras de unión son el método de empalme permitido, cuando es imposible mantener un sólo tramo continuo de conductor. También es utilizado para la distribución de las diferentes redes de tierra física en un edificio.
- Su función es distribuir los hilos de tierra tanto de manera directa a los equipos a proteger o bien mediante la utilización de acopladores secundarios.
- Asegura la continuidad eléctrica y la capacidad de conducir corriente.

## BENEFICIOS

- Facilitan la revisión y mantenimiento de sus conexiones.
- Listas para instalarse, evitan ensamblar en campo o barrenar en sitio.
- Permite que la conexión sea segura, duradera, confiable y evita las uniones de cables con cinta aislante, capuchones o termo contráctiles, que no son seguros ni duraderos.
- Barrenadas para los conectores más utilizados en el mercado ya sean de uno o dos ojillos, mecánicos o de compresión.

## APLICACIONES

- Distribución eléctrica.
- Distribución de sistemas de puesta a tierra.
- Barras unión para telecomunicaciones.
- Telefonía.
- Circuito cerrado de televisión.
- Edificios comerciales.
- Industria en general.



Las imágenes son exclusivamente de carácter ilustrativo y están sujetas a modificaciones.

## CARACTERÍSTICAS

- Solera fabricada en cobre pulido y/o cobre estañado.
- Aisladores color rojo.
- Trapecio de acero galvanizado.
- Tornillería de acero inoxidable.

### Características

Medida de Barra	200 x 101.6 x 6.350 mm
-----------------	------------------------



20 años de garantía.

Garantía válida, siempre y cuando sean instalados todos los componentes del kit de acuerdo al sistema Total Ground.



¡Somos Total Ground, Somos Ingeniería!

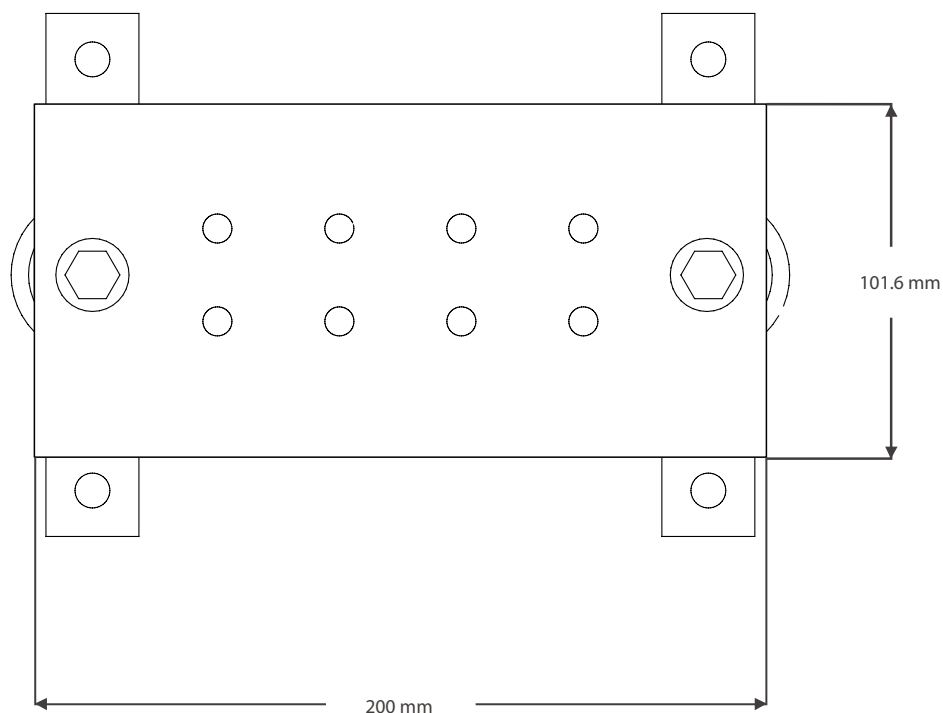
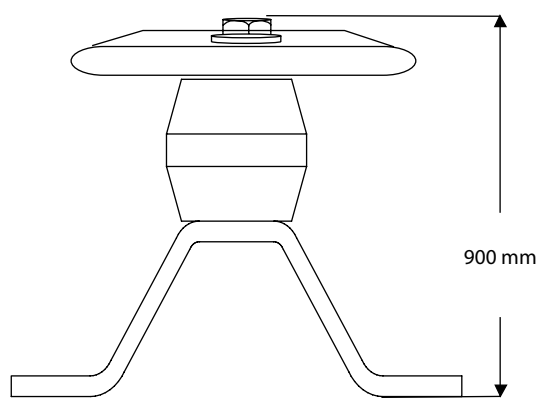
# BARRAS DE UNIÓN TGBTBE10

## Dibujo Técnico

Tornillería de 5/16



Las imágenes son exclusivamente de carácter ilustrativo y están sujetas a modificaciones.



COTAS: mm

¡Somos Total Ground, Somos Ingeniería!